



주 세기비즈  
SEGIBIZ CO., LTD  
ELECTRIC TECHNOLOGY

아이룩스  
I LOOKS

종합카달로그

# CATALOGUE

ELECTRIC TECHNOLOGY



정직과 신뢰/최고의 기업/진실한 파트너

# SEGIBIZ CO., LTD

ELECTRIC TECHNOLOGY

Since 1991



정직과 신뢰



진실한 파트너



성장하는 기업



ISO 9001:2015 품질 경영 시스템



부설 연구소 설립

## 인증현황



ISO 9001:2015  
(품질경영시스템인증)획득



독일 TUV SUD로부터  
마크사용 인증



독일 TUV SUD로부터  
NRTL 인증 획득



UL(미국보험협회 시험소)  
에서 UL인증 획득



IECEx(방폭) 인증 획득



EN(유럽규격)에 의한  
승인을 통과함

RoHS

2006년 7월 1일부터  
유럽으로 수출하는 전자제품의  
Pb, Cd, Vl, PBBs, PBDEs,  
DEHP, BBP, DBP, DIBP  
10가지 유해물질을 비함유로  
하는 것을 목적으로 함

INNOBIZ  
기술혁신명중소기업

Innovation(혁신)과  
Business(기업)의 합성어로  
기술 우위로 바탕으로  
경쟁력을 확보한 기술혁신형  
중소기업을 지칭함

# History

## 2023

- 11. 경광등 AUW-CL100,125 출시 예정  
벽부등, Ø40 다색 시그널 타워램프 개발 예정  
SG-AL 단자대(무) IECEx 방폭 인증
- 09. PD / AUT 시리즈 CE인증
- 08. TB / AL Series IK08 / IK10 등급 적합 판정
- 07. 스위치보호커버 신제품 SG-EC 출시의 건
- 06. 단자대형 전원분배기 보호커버 출시의 건  
B3-4045, 4090 브라게트 2종 개발  
스위치보호가드 신제품 SG-EG 출시의 건
- 01. 부산광역시 선도기업 선정

## 2022

- 12. 전원분배기 2L06, 3L06-50A 개발
- 08. Ø40 시그널 타워램프 (AUT-40) 신제품 개발
- 06. MC-N-02 신제품 개발
- 04. 시그널 타워 5색 재개발, 아이룩스 샵 리뉴얼 오픈

## 2021

- 04. PIN BOX TB-30PT 개발

## 2020

- 07. AL-50P-S 신제품 개발, 쇼트바 2P 개발
- 04. MP, MPL(W) 신제품 개발
- 03. 오로라(AURORA) 타워램프 및 경광등 외 출시
- 01. 단자대형 전원분배기 400A 개발  
NFB형 단자대형 전원분배기 400A 개발

## 2019

- 08. 동력용 콘센트박스 개발
- 07. 전선탈피커넥터 개발
- 06. NFB형 단자대형 전원분배기 개발

## 2018

- 09. 내열형 단자대 / 알루미늄 박스 내열형 개발  
로하스 (ROHS) 인증 취득
- 03. 전원분배기 UL인증 취득

## 2017

- 09. CB/PB/AL Series 단자대 (무) UL 인증
- 04. 단자대형 전원분배기 신제품 개발  
베트남 하노이 삼성 SDI 벤더 등록
- 03. 알루미늄 프로파일 박스 경사형 타입 신제품 개발

## 2016

- 06. LED Machine Light CE인증, IP65 인증

## 2015

- 12. AL Series 단자대(무) TUV 인증  
캐나다 미국 LED 머신라이트 신제품 개발
- 06. 전원분배기 / 시그널타워 신제품 개발

## 2014

- 10. 작업등 신제품 개발
- 04. 터키 METE ENERJISA와 국내 독점대리점 계약 체결

## 2013

- 11. CB / PB Series TUV NRTL 인증
- 04. 독일 WEICON사와 국내 독점 대리점 계약 체결
- 03. 인도 첸나이 현대자동차 납품업체 등록

## 2012

- 12. AL Series 단자대(무) ATEX 방폭 인증  
TB Series TUV NRTL 인증

## 2011

- 03. LED 등기구 개발

## 2010

- 12. 중소기업 경영 컨설팅 우수사례 선정
- 08. 신사옥 확장 이전 개업
- 01. 쇼핑몰 '비즈마켓' 오픈, 이노비즈 인증  
기업부설연구소 설립

## 2009

- 12. 벤처기업 인증
- 11. TUV Mark 획득
- 06. (주)세기비즈 법인명 변경

## 2006

- 06. (주)세기 비아이지 법인 설립
- 04. 일본도요타 자동차 'SG-CB-2201' 첫 수출  
SG-AL-30P 개발

## 2005

- 10. 중소기업청장 표창
- 01. 국제품질 경영시스템 'ISO-9001' 인증

## 2003

- 05. PIN BOX TB-15P / TB-20P 개발

## 2002

- 11. 부산광역시 감전1동 128-67번지 이전

## 1999

- 05. PIN BOX TB-6PT / 10P 개발

## 1998

- 11. PIN BOX TB-4P / 6P 개발
- 04. 의장 및 실용신안 등록

## 1993

- 03. 사상구 감전동 부산산업유통상가 7동 133호 이전

## 1991

- 12. 부산진구 연지동 세기전기 F.A 창립

# Contents

## 02



### 플라스틱 박스

- 플라스틱 터미널 박스
- 플라스틱 정선 박스
- 플라스틱 푸시버튼 박스
- 스위치 보호 커버



- P. 12
- P. 15
- P. 15
- P. 17

## 04

### 전원분배기

- 전원분배기
- 단자대형 전원분배기
- NFB 단자대형 전원분배기



- P. 25
- P. 26
- P. 27

## 06

### 접지부스바

- 접지부스바



- P. 29

## 01



### 알루미늄 박스

- 알루미늄 박스 P. 06
- 알루미늄 방폭 박스 P. 07
- 알루미늄 터미널 박스 P. 08
- 알루미늄 터미널 박스 내열형 P. 09
- 알루미늄 푸시버튼 박스 P. 11

## 03



### 알루미늄 프로파일 박스

- 알루미늄 프로파일 박스 P. 18
- 알루미늄 프로파일 푸시 버튼 박스 P. 20
- 알루미늄 프로파일 박스 경사타입 P. 21
- 알루미늄 프로파일 푸시버튼 박스 경사타입 P. 21
- 알루미늄 프로파일 동력용 소켓 박스 P. 22
- 알루미늄 프로파일 소켓 박스 P. 22
- 알루미늄 프로파일 경사형 소켓 박스 P. 23
- 차단기형 동력형 소켓 박스 P. 24

## 05

### 전선탈피 커넥터

- 전선탈피 커넥터 P. 28
- 플라스틱 커넥터 박스 P. 28



## 07

### 기타제품

- 터미널 블럭 P. 30
- 고정식 브라켓 P. 30
- DC 단자대 P. 31
- 찬넬 P. 31
- 쇼트바 P. 32



# 08



## 수입품

- 안전커터 P. 33
- 전선탈피공구 P. 34
- 산업용 콘센트 플러그 P. 36
- 사각 다극 콘넥타 P. 38
- 배터리 모듈 커넥터 P. 39



# 10



## 시그널 타워램프/타워등

- 점멸/점등형 시그널 타워램프 ( AUT-L/LF ) P. 46
- 점멸/점등형 시그널 타워램프 ( AUTN-L/LF ) P. 47
- 이더넷 시그널 타워램프 ( AUT-EN ) P. 49
- 디바이스넷 시그널 타워램프 ( AUT-DN ) P. 50
- USB 시그널 타워램프 ( AUT-U ) P. 51
- 커넥터형 시그널 타워램프 ( AUT-CO ) P. 52
- 40파이/다색 시그널 타워램프 ( AUT/AUM-40 ) P. 53
- 다색 LED 사각 시그널 타워램프 ( SG-70ST5 ) P. 54
- 반원 벽부형 LED 시그널 타워등 ( AUS-B/S ) P. 55

# 12

## 시그널 혼

- 패널 매입형 시그널 혼 ( AUP-B ) P. 67
- 전자 싸이렌 시그널 혼 ( AUP-EWH ) P. 69
- 주물형 시그널 혼 ( AUP-EWM ) P. 70



# 14

## 선박 중장비용 조합형 제품

- 중장비용 경광등 & 시그널 혼 조합형 ( AUPS ) P. 82
- 특수 주문형 LED경광등 & 시그널 혼 조합형 ( AUHP ) P. 83



# 09

## 오일 스키머

- 오일 스키머 P. 39

# 11



## 경광등

- 전구 점등/점멸형 경광등 ( AUW ) P. 57
- 전구 반사경 회전 경광등 ( AUW-R ) P. 58
- LED 점등/점멸형 경광등 ( AUW-L ) P. 63
- 다기능 LED 경광등 ( AUW-L ) P. 63
- CAUTION LED 섬광등 ( AUW-CL ) P. 66

# 13



## 선박 중장비용 제품

- 선박 중장비용 경광등 ( AUM ) P. 73
- 경광등 시그널 혼 일체형 ( AUCS ) P. 76
- 경광등 시그널 혼 일체형 ( AUMS ) P. 78

# 15

## 등기구

- 머신라이트 P. 84
- 작업등 P. 85
- 등기구 P. 86




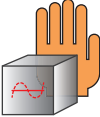
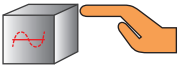
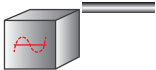
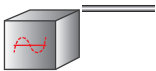
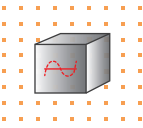
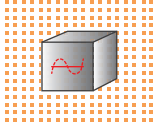
# IP 방수 방진에 관한 보호 구조 ( IEC 529 )

**IP65**

**FIRST NUMBER**  
고체에 대한 보호정도

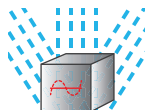
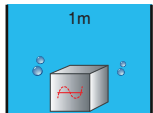
**SECOND NUMBER**  
액체에 대한 보호정도

## Solids

- 0  전혀 보호되지 않음
- 1  50mm 이상의 고체로부터 보호됨 (손에 닿는 정도)
- 2  12mm 이상의 고체로부터 보호됨 (손가락 크기정도)
- 3  2.4mm 이상의 고체로부터 보호됨 (연장, 전선크기)
- 4  1mm 이상의 고체로부터 보호됨 (연장, 전선크기)
- 5  먼지로부터 보호됨
- 6  먼지로부터 완벽하게 보호됨

**IP65**

## Liquids

- 0  전혀 보호되지 않음
- 1  수직의 낙수물로부터 보호됨
- 2  15°정도 들어치는 낙수물로부터 보호됨
- 3  60°까지의 스프레이로부터 보호됨
- 4  모든 방향의 스프레이로부터 보호됨
- 5  모든 방향의 낮은압력의 분사되는 물로부터 보호됨
- 6  모든 방향의 높은압력의 분사되는 물로부터 보호됨
- 7  15cm ~1m까지 침수되어도 보호됨
- 8  장기간 침수되어 수압을 받아도 보호됨

# Aluminum Box 알루미늄 박스

## Nomenclature 형명식별법

SG - **AL** - **6171** - **48**

①      ②      ③

① 제품명  
Aluminum Box

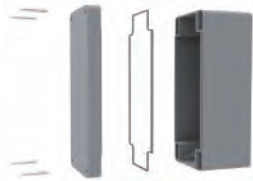
② 제품 Size(mm)  
폭 x 길이

③ 제품 높이  
높이



## Feature 제품특징

UL 승인된 제품  
포밍기를 사용하여 폴리우레탄으로 팩킹하여  
방수, 방진에 효과적임



볼트 - 커버 - 폴리우레탄 패킹 - 베이스로 구성  
중판 별도 구매 가능함  
(SG-AL-6171-48 / 7093-52 모델은 중판 없음)

## Description 제품소개

알루미늄 박스는 알루미늄 주물로 제작된 기본 정선박스로 주로 산업 기계, 로봇 공학, 용접 기계 또는 자동차, 석유화학 공장 설비, 석유 공급 장치 및 가스 공급 시설에 사용됩니다. 설치가 용이하며 고객의 니즈에 맞춘 다양한 사이즈로 출시되어 사용자의 편의에 맞게 실용적으로 사용할 수 있으며 ROHS인증 및 UL인증을 취득하여 믿고 안전하게 사용할 수 있습니다.

Model	Size(mm)	중량(g)	Model	Size(mm)	중량(g)
SG-AL-6171-48	61 X 71 X 48	220	SG-AL-1212-08	120 X 120 X 80	690
SG-AL-7093-52	70 X 93 X 52	249	SG-AL-1222-09	125 X 223 X 90	1314
SG-AL-1270-52	70 X 128 X 52	360	SG-AL-1616-09	160 X 160 X 90	1205
SG-AL-1111-52	110 X 110 X 52	398	SG-AL-1621-10	160 X 210 X 100	1623
SG-AL-1770-55	70 X 172 X 55	435	SG-AL-1626-09	161 X 263 X 90	1699
SG-AL-1214-62	125 X 145 X 62	566	SG-AL-2023-11	200 X 230 X 110	2500
SG-AL-8023-08	80 X 235 X 80	844	SG-AL-2333-12	230 X 330 X 120	3997
SG-AL-1219-08	125 X 190 X 80	944	SG-AL-2333-18	230 X 330 X 180	5237
SG-AL-1010-08	100 X 100 X 80	580			

## Product Specifications 제품사양

색상 : 회색  
허용 오차 : ±1mm  
두께 : 3.5t ~ 4t  
사용 온도 : -20 ~ 180°C  
보호 등급 : IP67 / IK10  
재질 : AL 12종 [알루미늄]

## Safety Specifications 인증



※ UL은 주문사양입니다.

# EX Aluminum Box 알루미늄 방폭 박스

## Nomenclature 형명식별법

SG - **EX** **617148**

①      ②

① 제품명  
EX Aluminum Box

② 제품 사이즈  
폭 x 길이 x 높이



IECEX marking

Ex eb IIC Gb  
Ex tb IIIC Db

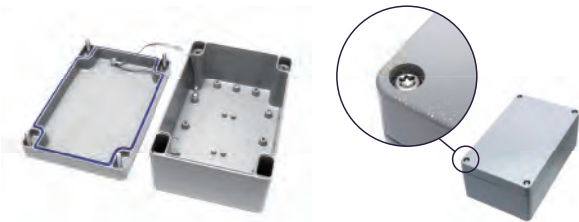
ATEX marking



II 2G Ex eb IIC Gb  
II 2D Ex tb IIIC Db

## Feature 제품특징

- IECEX 방폭인증
- 접지 단자 연결 (내부접지 2ea / 외부 1ea)
- 별 L 렌치 사용, 방수, 방진 가능
- 중판 별도 구매 가능



## Product Specifications 제품사양

- 색상 : 회색
- 허용 오차 : ±1mm
- 두께 : 3.5t ~ 4t
- 사용 온도 : -20 ~ 80°C
- 보호 등급 : IP66
- 재질 : AL 12종 [알루미늄]

## Safety Specifications 인증



## Description 제품소개

IECEX 알루미늄 방폭 박스는 IECEX 방폭인증을 취득한 제품으로 공장 참고 등 다양한 업종에서 다양한 용도로 사용됩니다. IP66 등급으로 먼지로부터 보호되며 모든 방향에서 분사되는 높은 수압의 물줄기로부터 보호가 가능합니다. 15가지의 각기 다른 사이즈로 방폭사향이 요구되는 장소에서 다양한 용도로 사용이 가능합니다.

Model	Size(mm)	중량(g)
SG-EX617148	61 X 71 X 48	220
SG-EX709352	70 X 93 X 52	249
SG-EX127052	70 X 128 X 52	360
SG-EX111152	110 X 110 X 52	398
SG-EX177055	70 X 172 X 55	435
SG-EX121462	125 X 145 X 62	566
SG-EX802308	80 X 235 X 80	844
SG-EX121908	125 X 190 X 80	944

Model	Size(mm)	중량(g)
SG-EX101008	100 X 100 X 80	580
SG-EX121208	120 X 120 X 80	690
SG-EX122209	125 X 223 X 90	1314
SG-EX161609	160 X 160 X 90	1205
SG-EX162110	160 X 210 X 100	1623
SG-EX162609	161 X 263 X 90	1699
SG-EX233312	230 X 330 X 120	3997



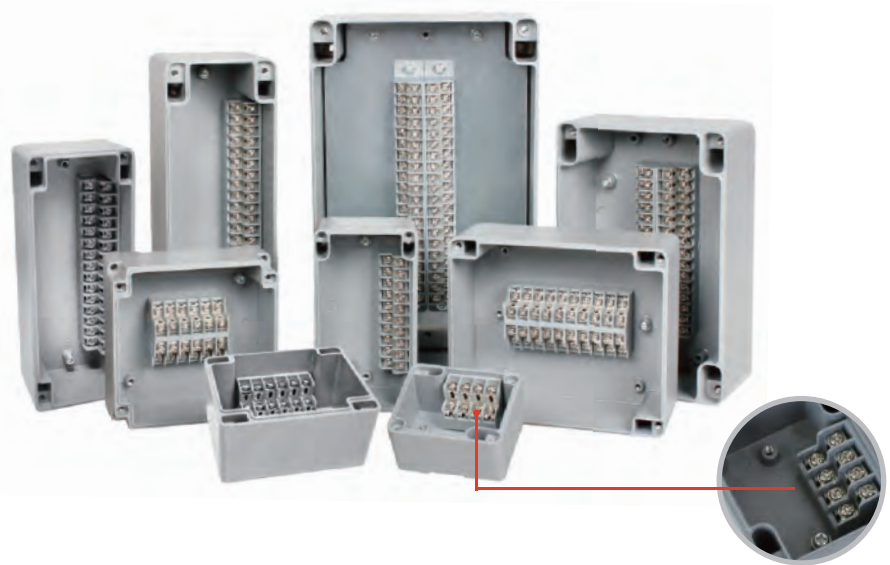
# Aluminum Terminal Box 알루미늄 터미널 박스

## Nomenclature 형명식별법

SG - **AL** - **4P**  
 ① ②

① 제품명  
Aluminum Terminal Box

② 핀 개수  
4 - 50Pin



## Feature 제품특징

터미널 일체형 타입으로 다양한 크기와 다양한 터미널 타입종류가 있으며 폴리우레탄 포밍으로 방수와 방진에 효과적이며 생산성과 효율성이 뛰어나

## Electrical Specifications 정격 및 성능

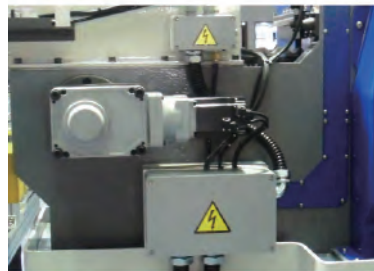
허용전류 : 10A  
 정격주파수 : 50Hz  
 정격 입력 전압 : AC250V  
 내전압 : 1880V / 1분

## Safety Specifications 인증



## Product Specifications 제품사양

색상 : 회색  
 허용 오차 : ±1mm  
 두께 : 3.5t ~ 4t  
 사용 온도 : -20 ~ 70°C  
 보호 등급 : IP67 / IK10  
 재질 : AL 12종 [알루미늄], 단자대 [난연 ABS]



## Description 제품소개

알루미늄 터미널 박스는 박스 내부에 단자대가 장착된 일체형 정선박스입니다. 10A에서 250V의 표준 정격으로 알루미늄으로 제작되었고 외부는 회색으로 도장되어 있습니다. 알루미늄 터미널 박스는 당사의 알루미늄 박스와 동일하게 폴리우레탄 재질의 가스켓 포밍으로 패킹되어 방수와 방진 효과가 뛰어나며 다양한 산업 기계, 로봇 공학, 상업 배선, 저전압 제어 시스템 등의 분야에서 사용됩니다.

Model	Size(mm)	중량(g)	Model	Size(mm)	중량(g)
SG-AL-4P	61 X 71 X 48	239	SG-AL-20PT	80 X 235 X 80	957
SG-AL-6P	70 X 93 X 52	283	SG-AL-30P	125 X 190 X 80	1205
SG-AL-10P	70 X 128 X 52	374	SG-AL-40P	161 X 263 X 90	1822
SG-AL-12P	110 X 110 X 52	482	SG-AL-50P -S	161 X 263 X 90	2447
SG-AL-15P	70 X 172 X 55	529	SG-AL-50P -L	230 X 330 X 120	5237
SG-AL-20P	125 X 145 X 62	669			

# Heat-resisting Aluminum Terminal Box 알루미늄 터미널 박스 내열형

## Nomenclature 형명식별법

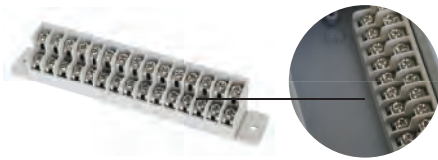
SG - **HL** - **4P**  
 ①                      ②

① **제품명**  
Heat-resisting Aluminum Terminal Box

② **핀 개수**  
4 - 50Pin



## Feature 제품특징



400°C 온도까지 사용이 가능한 내열형 단자대 사용  
 AL 알루미늄 시리즈보다 좀더 고온의 환경에서  
 작업이 가능함

## Electrical Specifications 정격 및 성능

허용전류 : 10A  
 정격주파수 : 50Hz  
 정격 입력 전압 : AC250V  
 내전압 : 1880V / 1분

## Description 제품소개

내열형 알루미늄 터미널 박스는 알루미늄 주물로 제작된 박스에 내열형 단자대와 실리콘 패키징을 사용함으로써 다른 터미널 박스보다 열에 강하게 제작되어 좀 더 고온의 환경에서도 사용이 가능합니다. 기존의 세기비즈 알루미늄 터미널 박스와 같이 표준정격으로 제작되었고 방수와 방진 효과가 뛰어나며 동일한 사이즈로 제작되어 내열이 필요한 산업 설비 등에 다양하게 사용이 가능합니다.

## Product Specifications 제품사양

색상 : 박스 - 회색 / 단자대 - 아이보리  
 허용 오차 : ±1mm  
 두께 : 3.5t ~ 4t  
 사용 온도 : -20 ~ 180°C  
 보호 등급 : IP67 / IK10  
 재질 : AL 12종 [알루미늄], 단자대 [mPPO]

## Safety Specifications 인증

# RoHS

Model	Size(mm)	중량(g)	Model	Size(mm)	중량(g)
SG-AL-4P	61 X 71 X 48	239	SG-AL-20PT	80 X 235 X 80	957
SG-AL-6P	70 X 93 X 52	283	SG-AL-30P	125 X 190 X 80	1205
SG-AL-10P	70 X 128 X 52	374	SG-AL-40P	161 X 263 X 90	1822
SG-AL-12P	110 X 110 X 52	482	SG-AL-50P -S	161 X 263 X 90	2447
SG-AL-15P	70 X 172 X 55	529	SG-AL-50P -L	230 X 330 X 120	5237
SG-AL-20P	125 X 145 X 62	669			



**SG - AL / HL - 4P**

- Size(mm) : 61 X 71 X 48
- 중 량 : 239g
- 허용전류 : 10A



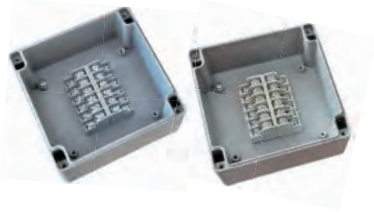
**SG - AL / HL - 6P**

- Size(mm) : 70 X 93 X 52
- 중 량 : 283g
- 허용전류 : 10A



**SG - AL / HL - 10P**

- Size(mm) : 70 X 128 X 52
- 중 량 : 374g
- 허용전류 : 10A



**SG - AL / HL - 12P**

- Size(mm) : 110 X 110 X 52
- 중 량 : 482g
- 허용전류 : 10A



**SG - AL / HL - 15P**

- Size(mm) : 70 X 172 X 55
- 중 량 : 529g
- 허용전류 : 10A



**SG - AL / HL - 20P**

- Size(mm) : 125 X 145 X 62
- 중 량 : 669g
- 허용전류 : 10A



**SG - AL / HL - 20PT**

- Size(mm) : 80 X 235 X 80
- 중 량 : 957g
- 허용전류 : 10A



**SG - AL / HL - 30P**

- Size(mm) : 125 X 190 X 80
- 중 량 : 1205g
- 허용전류 : 10A



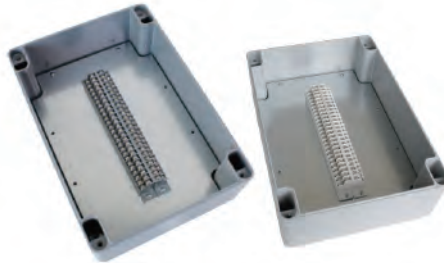
**SG - AL / HL - 40P**

- Size(mm) : 161 X 263 X 90
- 중 량 : 1822g
- 허용전류 : 10A



**SG - AL / HL - 50P -S**

- Size(mm) : 161 X 263 X 90
- 중 량 : 2447g
- 허용전류 : 10A



**SG - AL / HL - 50P -L**

- Size(mm) : 230 X 330 X 120
- 중 량 : 5237g
- 허용전류 : 10A

**MEMO**

# Aluminum Push Button Box 알루미늄 푸시버튼 박스

## Nomenclature 형명식별법

SG - **CB** - **22** **01**

①            ②            ③

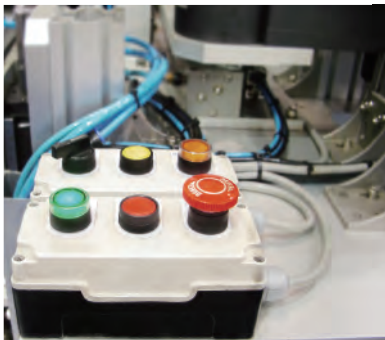
- ① 제품명  
Aluminum Control Box
- ② Ø 크기  
무타공 / Ø22 / Ø25 / Ø30
- ③ Ø 개수  
1구 / 2구 / 3구 / 4구



## Feature 제품특징

UL 승인된 제품  
알루미늄 푸시버튼 박스는 따로 공정이 없이  
커버에 홀(Ø22, Ø25, Ø30)이 있어 바로  
스위치를 취부하여 사용이 가능

## Example of use 사용예시



## Product Specifications 제품사양

색상 : 베이스 - 검정 / 커버 - 아이보리  
허용 오차 : ±1mm  
사용 온도 : -20 ~ 180°C  
구멍 크기 : Ø22 / Ø25 / Ø30  
재질 : AL 12종 [알루미늄]

## Safety Specifications 인증



※ UL은 주문사양입니다.



홀	Ø	Model	Size(mm)	중량(g)	홀	Ø	Model	Size(mm)	중량(g)
1구	무타공	SG-CB-0001	80 X 90 X 70	385	3구	무타공	SG-CB-0003	80 X 180 X 70	561
	Ø22	SG-CB-2201				Ø22	SG-CB-2203		
	Ø25	SG-CB-2501				Ø25	SG-CB-2503		
	Ø30	SG-CB-3001				Ø30	SG-CB-3003		
2구	무타공	SG-CB-0002	80 X 135 X 70	481	4구	무타공	SG-CB-0004	80 X 220 X 70	686
	Ø22	SG-CB-2202				Ø22	SG-CB-2204		
	Ø25	SG-CB-2502				Ø25	SG-CB-2504		
	Ø30	SG-CB-3002				Ø30	SG-CB-3004		

# Plastic Terminal Box 플라스틱 터미널 박스

## Nomenclature 형명식별법

SG - **TB** - **4** **P** (**G**)  
 ① ② ③ ④

- ① 제품명  
Plastic Terminal Box
- ② 핀 개수  
4 - 50Pin
- ③ 전류  
P, PT : 10A / P15 : 15A
- ④ 색상  
G : 회색 / I : 아이보리  
GC : 회색 투명커버 / IC : 아이보리 투명커버



## Feature 제품특징

박스는 회색 및 아이보리 두가지 색상이고 커버는 회색, 아이보리, 투명 커버 3가지 종류가 있음  
 폴리우레탄 패킹 사용으로 방수, 방진효과가 뛰어남  
 난연 ABS를 사용한 터미널 일체형 박스로 사용자의 편의에 맞춘 다양한 사이즈가 있음

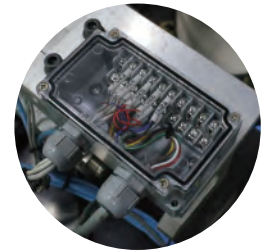
## Product Specifications 제품 사양

색상 : 회색, 아이보리, 투명 커버  
 허용 오차 : ±1mm  
 사용 온도 : -20 ~ 70°C  
 보호등급 : IP65 / IK08 / IP2X (TB-4P,6P 모델만 해당)  
 재질 : 난연 ABS / 투명 커버 [PC]  
 취부 홀 사이즈 : 0.17 in

## Electrical Specifications 정격 및 성능

허용전류 : 10A / 15A  
 정격주파수 : 50Hz  
 정격 입력 전압 : AC250V  
 내전압 : 1880V / 1분

## Safety Specifications 인증



## Description 제품소개

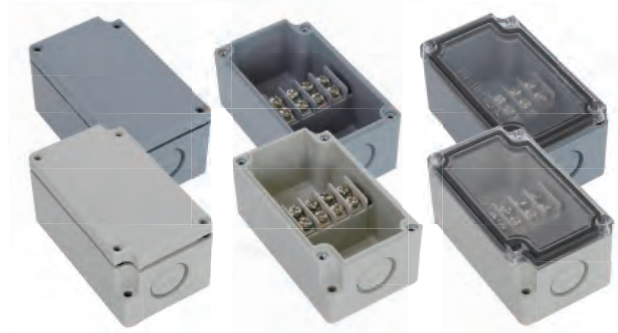
플라스틱 터미널 박스는 난연 ABS를 사용하였으며 센서, 리미트 S/W, V/V BOX, 각종 S/W 류의 중간 터미널 박스에 적합합니다.  
 기존의 조립식 단자대와 박스와의 조립에 번거로움이 없고 일체형으로 생산되어 생산성을 극대화하고 자원을 절약할 수 있어 실용적이고 안전한 사용이 가능합니다. 주로 산업용 기계, 로봇 공학, 상업용 배선, 저전압 제어 시스템 등의 다양한 분야에서 사용됩니다.

Model	Size(mm)	중량(g)	Model	Size(mm)	중량(g)
SG-TB-4P	50 X 85 X 40	80	SG-TB-15P15	100 X 200 X 65	423
SG-TB-4P15	52 X 90 X 45	94	SG-TB-15PT	75 X 170 X 55	290
SG-TB-4PT	65 X 65 X 45	99	SG-TB-20P15	150 X 160 X 65	479
SG-TB-6P	55 X 85 X 40	88	SG-TB-20PT	80 X 235 X 56	440
SG-TB-6P15	65 X 90 X 45	135	SG-TB-30P	125 X 190 X 65	527
SG-TB-6PT	65 X 80 X 45	115	SG-TB-30PT	125 X 190 X 65	527
SG-TB-10P15	90 X 100 X 45	183	SG-TB-40P	160 X 260 X 90	1421
SG-TB-10PT	65 X 110 X 45	156	SG-TB-50P	160 X 260 X 90	1522



**SG-TB-4P**

- Size(mm) : 50 X 85 X 40
- 색 상 : 회색, 아이보리
- 중 량 : 80g
- 허용전류 : 10A



**SG-TB-4P15**

- Size(mm) : 52 X 90 X 45
- 색 상 : 회색, 아이보리, 투명커버
- 중 량 : 94g
- 허용전류 : 15A



**SG-TB-4PT**

- Size(mm) : 65 X 65 X 45
- 색 상 : 회색, 아이보리, 투명커버
- 중 량 : 99g
- 허용전류 : 10A



**SG-TB-6P**

- Size(mm) : 55 X 85 X 40
- 색 상 : 회색, 아이보리
- 중 량 : 88g
- 허용전류 : 10A



**SG-TB-6P15**

- Size(mm) : 65 X 90 X 45
- 색 상 : 회색, 아이보리, 투명커버
- 중 량 : 135g
- 허용전류 : 15A



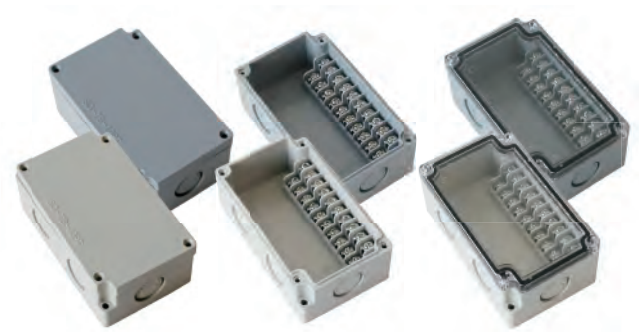
**SG-TB-6PT**

- Size(mm) : 65 X 80 X 45
- 색 상 : 회색, 아이보리, 투명커버
- 중 량 : 115g
- 허용전류 : 10A



**SG-TB-10P15**

- Size(mm) : 90 X 100 X 45
- 색 상 : 회색, 아이보리, 투명커버
- 중 량 : 183g
- 허용전류 : 15A



**SG-TB-10PT**

- Size(mm) : 65 X 110 X 45
- 색 상 : 회색, 아이보리, 투명커버
- 중 량 : 156g
- 허용전류 : 10A



**SG-TB-15P15**

- Size(mm) : 100 X 200 X 65
- 색 상 : 회색, 아이보리, 투명커버
- 중 량 : 423g
- 허용전류 : 15A



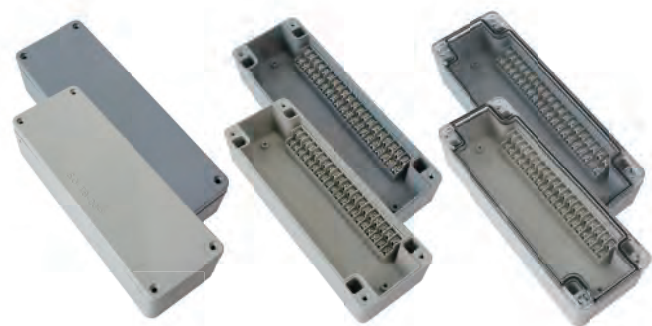
**SG-TB-15PT**

- Size(mm) : 75 X 170 X 55
- 색 상 : 회색, 아이보리, 투명커버
- 중 량 : 290g
- 허용전류 : 10A



**SG-TB-20P15**

- Size(mm) : 150 X 160 X 65
- 색 상 : 회색, 아이보리, 투명커버
- 중 량 : 479g
- 허용전류 : 15A



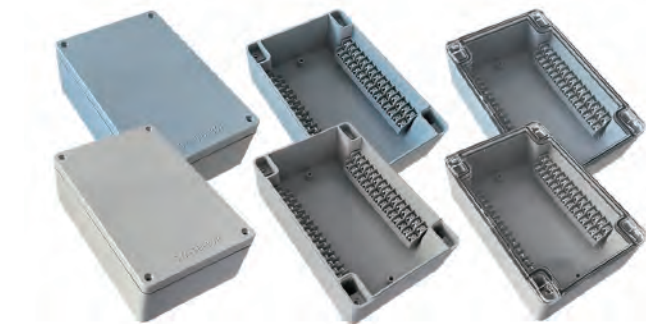
**SG-TB-20PT**

- Size(mm) : 80 X 235 X 56
- 색 상 : 회색, 아이보리, 투명커버
- 중 량 : 440g
- 허용전류 : 10A



**SG-TB-30P**

- Size(mm) : 125 X 190 X 65
- 색 상 : 회색, 아이보리, 투명커버
- 중 량 : 527g
- 허용전류 : 10A



**SG-TB-30PT**

- Size(mm) : 125 X 190 X 65
- 색 상 : 회색, 아이보리, 투명커버
- 중 량 : 527g
- 허용전류 : 10A



**SG-TB-40P**

- Size(mm) : 160 X 260 X 90
- 색 상 : 회색, 아이보리, 투명커버
- 중 량 : 1421g
- 허용전류 : 10A



**SG-TB-50P**

- Size(mm) : 160 X 260 X 90
- 색 상 : 회색, 아이보리, 투명커버
- 중 량 : 1522g
- 허용전류 : 10A

# Plastic Junction Box 플라스틱 정션 박스

RoHS

## Nomenclature 형명식별법

SG - **JB** - **802305**  
 ① ②

- ① 제품명  
Plastic Junction Box
- ② 제품 사이즈  
폭 x 길이 x 높이



## Product Specifications 제품 사양

색 상 : 회색 / 아이보리 / 투명커버  
 허용 오차 : ±1mm  
 사용 온도 : -20 ~ 70°C  
 보호 등급 : IP65  
 재질 : 난연 ABS / 투명 커버 [PC]

Model	Size(mm)	중량(g)
SG-JB-802305	80 X 235 X 56	300
SG-JB-121906	125 X 190 X 65	370
SG-JB-162609	160 X 260 X 90	750

# Plastic Push Button Box 플라스틱 푸시버튼 박스

## Nomenclature 형명식별법

SG - **PB** - **22** **01** **(70)** **Y**  
 ① ② ③ ④ ⑤

- ① 제품명  
Plastic Push Button Box
- ② 구멍 크기  
Ø22 / Ø25 / Ø30
- ③ 구멍 개수  
1 / 2 / 3 / 4구
- ④ 제품 높이  
55mm / 70mm
- ⑤ 커버 색상  
적색, 황색, 백색



## Feature 제품 특징

UL 승인된 제품  
 플라스틱 푸시버튼 박스는 따로 공정이 없이  
 커버에 홀(Ø22, Ø25, Ø30)이 있어 바로  
 스위치를 취부하여 사용이 가능함

## Description 제품 소개

플라스틱 푸시버튼 박스는 적색, 황색, 흰색 3가지 색상으로 제작됩니다. 플라스틱 푸시버튼 박스는 특히 비상 정지 스위치에 자주 사용되며 비상 스위치로 사용 시 밝고 선명한 색상으로 가시성이 높아 더욱 안전하게 사용이 가능합니다.  
 이 제품은 PC 재질을 사용하여 내구성이 좋으며 쉽게 설치 가능하도록 설계되어 있습니다.  
 유분에 강하고 쉽게 세척이 가능하며 색상이 잘 변색되지 않아 안전하고 편리하게 이용하실 수 있습니다.

## Product Specifications 제품 사양

색상 : 검정 (베이스) / 적색, 황색, 백색 (커버)  
 허용 오차 : ±1mm  
 사용 온도 : -20 ~ 110°C  
 재질 : PC



Safety Specifications 인증



※ UL 은 주문사양입니다.

Example of use

사용예시



※ 미니 타입은 1구, 2구 타입만 있습니다.

미니 1 구



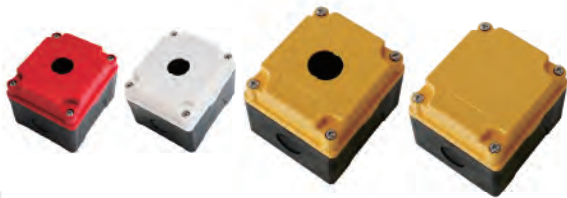
- Size(mm) : 51 X 60 X 45
- 구멍크기 : Ø12, Ø16
- 커버 색상 : 백색, 황색
- 중 량 : 139g

미니 2 구



- Size(mm) : 50 X 95 X 45
- 구멍크기 : Ø12, Ø16
- 커버 색상 : 백색, 황색
- 중 량 : 157g

1 구



- Size(mm) : 80 X 90 X 55 / 80 X 90 X 70
- 구멍크기 : No Hole, Ø22, Ø25, Ø30
- 중 량 : 178g
- 커버 색상 : 적색, 백색, 황색

2 구



- Size(mm) : 80 X 135 X 55 / 80 X 135 X 70
- Hole : No Hole, Ø22, Ø25, Ø30
- 중 량 : 231g
- 커버 색상 : 적색, 백색, 황색

3 구



- Size(mm) : 80 X 180 X 55 / 80 X 180 X 70
- 구멍크기 : Ø22, Ø25, Ø30
- 중 량 : 253g
- 커버 색상 : 적색, 백색, 황색

4 구



- Size(mm) : 80 X 220 X 55 / 80 X 220 X 70
- 구멍크기 : Ø22, Ø25, Ø30
- 중 량 : 303g
- 커버 색상 : 적색, 백색, 황색

홀	Ø	Model	Size(mm)	중 량(g)	홀	Ø	Model	Size(mm)	중 량(g)																																						
MINI 1 구	Ø12	SG-PB-1201	51 X 60 X 45	139	MINI 2 구	Ø12	SG-PB-1202	50 X 95 X 45	157																																						
	Ø16	SG-PB-1601				Ø16	SG-PB-1602			1 구	무타공	SG-PB-0001	80 X 90 X 55 / 80 X 90 X 70	178	3 구	Ø22	SG-PB-2203	80 X 180 X 55 / 80 X 180 X 70	253	Ø22	SG-PB-2201	Ø25	SG-PB-2503	Ø25	SG-PB-2501	Ø30	SG-PB-3003	Ø30	SG-PB-3001			2 구	무타공	SG-PB-0002	80 X 135 X 55 / 80 X 135 X 70	231	4 구	Ø22	SG-PB-2204	80 X 220 X 55 / 80 X 220 X 70	303	Ø22	SG-PB-2202	Ø25	SG-PB-2504	Ø25	SG-PB-2502
1 구	무타공	SG-PB-0001	80 X 90 X 55 / 80 X 90 X 70	178	3 구	Ø22	SG-PB-2203	80 X 180 X 55 / 80 X 180 X 70	253																																						
	Ø22	SG-PB-2201				Ø25	SG-PB-2503																																								
	Ø25	SG-PB-2501				Ø30	SG-PB-3003																																								
	Ø30	SG-PB-3001																																													
2 구	무타공	SG-PB-0002	80 X 135 X 55 / 80 X 135 X 70	231	4 구	Ø22	SG-PB-2204	80 X 220 X 55 / 80 X 220 X 70	303																																						
	Ø22	SG-PB-2202				Ø25	SG-PB-2504																																								
	Ø25	SG-PB-2502				Ø30	SG-PB-3004																																								
	Ø30	SG-PB-3002																																													

## Emergency Guard 스위치 보호가드

RoHS

## Nomenclature 형명식별법

SG - EG 22 - Y

①      ②      ③

- ① 제품명  
Emergency Guard
- ② 구멍 크기  
Ø22 / Ø25 / Ø30
- ③ 색상  
Y : 황색 / W : 백색



## Product Specifications 제품 사양

색 상 : 황색 / 백색  
허용 오차 : ±1mm  
재질 : PC

Model	Ø	Size(mm)	중량(g)
SG-EG22	Ø22		
SG-EG25	Ø25	64 X 82 X 38	32g
SG-EG30	Ø30		

## Description 제품 소개

스위치 보호가드는 기계류에 설치된 스위치의 오조작을 방지하는 제품입니다. 기계의 오접촉을 방지함과 동시에 경질 케이스로 스위치 본체의 파손도 보호할 수 있습니다. 반도체 제조 장치, 공작 기계, 식품 기계, 의료 기계 등의 비상 정지용 스위치는 안전성을 확보하면서 시간적, 생산적 손실을 미연에 방지하는 역할도 합니다.

## Emergency Cover 스위치 보호커버

RoHS

## Nomenclature 형명식별법

SG - EC 22

①      ②

- ① 제품명  
Emergency Cover
- ② 구멍 크기  
Ø22 / Ø25 / Ø30



## Example of use 사용 예시



## Product Specifications 제품 사양

색상 : 투명  
허용 오차 : ±1mm  
보호 등급 : IP44  
재질 : PC

Model	Ø	Size(mm)	중량(g)
SG-EC22	Ø22		
SG-EC25	Ø25	57 X 89 X 38	35g
SG-EC30	Ø30		

## Description 제품 소개

스위치 보호 커버는 스위치를 외부 충격, 먼지 등으로부터 안전하게 보호하며 혹시 모를 실수를 미연에 방지해줍니다. 다양한 종류, 다양한 사이즈의 스위치에 적용 가능하며 커버 탈부착이 용이하여 열고 닫기 간편합니다.

# Aluminum Profile Box 알루미늄 프로파일 박스

## Nomenclature 형명식별법

SG - **MB** - **100** **A**

①      ②      ③

- ① 제품명  
Multi Box
- ② 제품 길이  
60 - 3800mm
- ③ 제품 타입  
M / MA / A / B / C / D / E

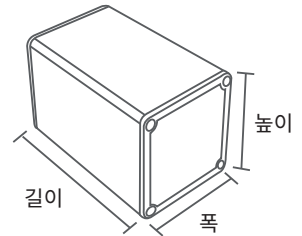


## Feature 제품특징

알루미늄 프로파일로 제작되어 가볍고 견고함  
총 7가지의 다양한 타입이 있으며 고객의 요청에  
맞추어 맞춤 제작이 가능함

## Product Specifications 제품 사양

색상 : 본체 - 은색 (아노다이징) / 측면 - 주황색  
허용오차 : ±1mm  
사용 온도 : -20 ~ 70°C  
재질 : 알루미늄 프로파일 / 측면 [난연 ABS]



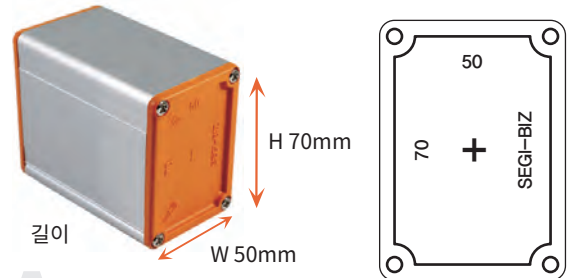
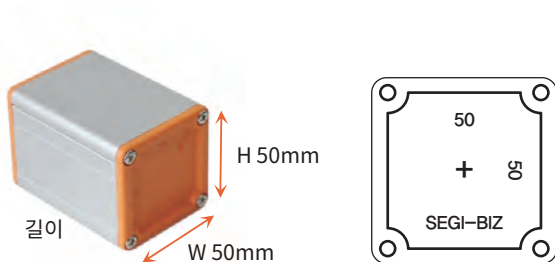
## Description 제품소개

당사의 알루미늄 프로파일 박스는 알루미늄 프로파일로 제작되어 가볍고 견고하며 3.8m 까지 사용 길이 맞춤 제작이 가능합니다.  
또한 원하는 대로 원형, 사각형 및 기타 특수한 모양 타공 및 레이저 마킹을 사용한 명판 및 특수 마킹이 가능한 제품입니다.  
이 제품은 다양한 자동화 시설 및 전자 기계 등에서 자주 사용되며 특히 기계 장비 등의 푸시버튼 박스로 사용하기 용이하게 제작되어  
편리하게 사용 가능합니다.

## Example of use 사용예시



## Product Type 제품타입

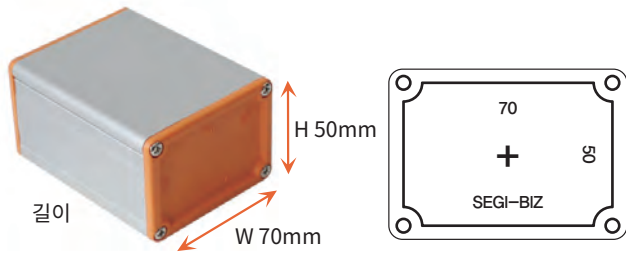


### M 타입

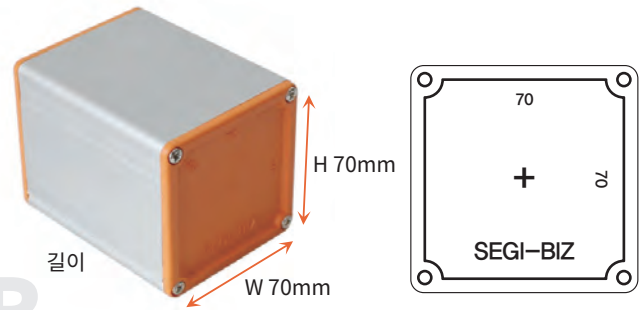
- Size(mm) : 50(W)mm X 50(H)mm X 길이
- 두께 : 1.2t

### MA 타입

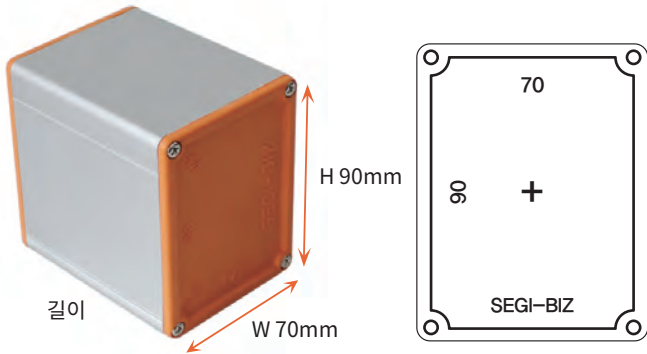
- Size(mm) : 50(W)mm X 70(H)mm X 길이
- 두께 : 1.2t



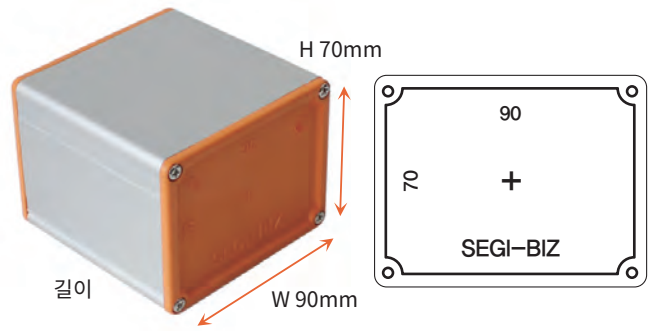
**A 타입**  
 • Size(mm) : 70(W)mm X 50(H)mm X 길이  
 • 두께 : 1.2t



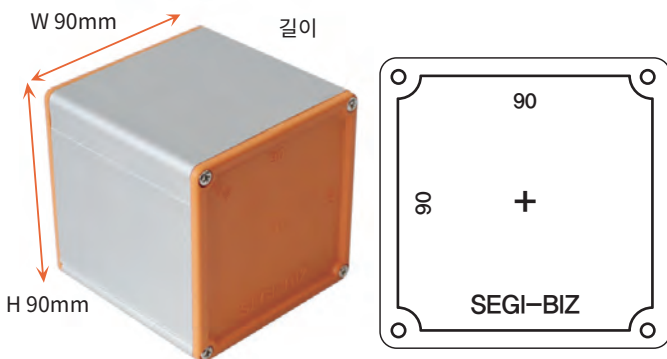
**B 타입**  
 • Size(mm) : 70(W)mm X 70(H)mm X 길이  
 • 두께 : 1.4t



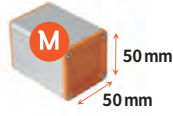
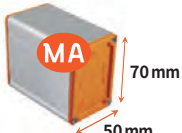
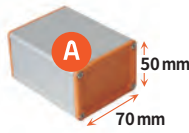
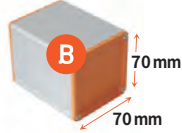
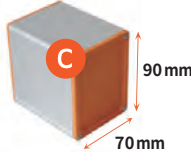
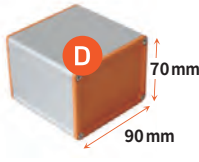
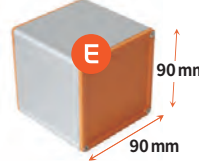
**C 타입**  
 • Size(mm) : 70(W)mm X 90(H)mm X 길이  
 • 두께 : 1.6t



**D 타입**  
 • Size(mm) : 90(W)mm X 70(H)mm X 길이  
 • 두께 : 1.4t



**E 타입**  
 • Size(mm) : 90(W)mm X 90(H)mm X 길이  
 • 두께 : 1.6t

<b>알루미늄 프로파일 박스</b>	 Size : 50 X 50 t:1.2	 Size : 50 X 70 t:1.2
	 Size : 70 X 50 t:1.2	 Size : 70 X 70 t:1.4
	 Size : 70 X 90 t:1.6	 Size : 90 X 70 t:1.4
	 Size : 90 X 90 t:1.6	

# Aluminum Profile Push Button Box 알루미늄 프로파일 푸시버튼 박스

## Nomenclature 형명식별법

SG - **MS** - **22** **01** **A**

① ② ③ ④

① 제품명  
Multi Switch Box

② 구멍 크기  
Ø12 / Ø16 / Ø22 / Ø25 / Ø30

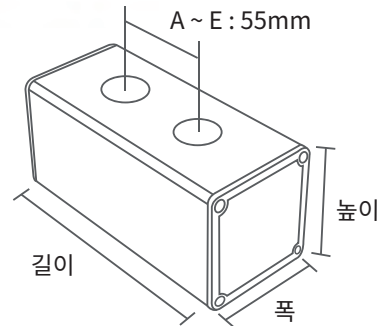
③ 구멍 개수  
1구 / 2구 / 3구 / 4구 / 5구 / 6구

④ 제품 타입  
M / MA / A / B / C / D / E



M ~ MA : 35mm

A ~ E : 55mm



## Feature 제품특징

제품에 홀 (Ø12, Ø16, Ø22, Ø25, Ø30)이 있어 별도의 공정 없이 스위치 박스로 쉽게 사용이 가능하며 제품에 레이저로 명판 마킹이 가능함

## Product Specifications 제품사양

색상 : 본체 - 은색 (아노다이징) / 측판 - 주황색  
허용오차 : ±1mm  
사용 온도 : -20 ~ 70°C  
재질 : 알루미늄 프로파일 / 측판 [난연 ABS]

Model	Size(mm)				Model	Size(mm)			
	타입	폭	높이	길이		타입	폭	높이	길이
SG-MS-1201	M	50	50	70	SG-MS-1204	M	50	50	175
SG-MS-1601	MA	50	70		SG-MS-1604	MA	50	70	
SG-MS-1202	M	50	50	105	SG-MS-1205	M	50	50	210
SG-MS-1602	MA	50	70		SG-MS-1605	MA	50	70	
SG-MS-1203	M	50	50	140	SG-MS-1206	M	50	50	245
SG-MS-1603	MA	50	70		SG-MS-1606	MA	50	70	
SG-MS-2201	A	70	50	90	SG-MS-2204	A	70	50	255
SG-MS-2501	B	70	70		SG-MS-2504	B	70	70	
SG-MS-3001	C	70	90		SG-MS-3004	C	70	90	
	D	90	70		SG-MS-2204	D	90	70	
	E	90	90		SG-MS-2204	E	90	90	
SG-MS-2202	A	70	50	145	SG-MS-2205	A	70	50	310
SG-MS-2502	B	70	70		SG-MS-2505	B	70	70	
SG-MS-3002	C	70	90		SG-MS-2505	C	70	90	
	D	90	70		SG-MS-3005	D	90	70	
	E	90	90		SG-MS-3005	E	90	90	
SG-MS-2203	A	70	50	200	SG-MS-2206	A	70	50	365
SG-MS-2503	B	70	70		SG-MS-2506	B	70	70	
SG-MS-3003	C	70	90		SG-MS-2506	C	70	90	
	D	90	70		SG-MS-3006	D	90	70	
	E	90	90		SG-MS-3006	E	90	90	

# Aluminum Profile Box Sloped Type 알루미늄 프로파일 박스 경사형

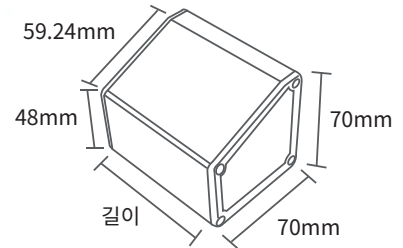
## Nomenclature 형명식별법

SG - MP - 100

①      ②

① 제품명  
Multi Pentagon Box

② 제품 길이  
100 - 3800mm



## Product Specifications 제품 사양

색상 : 본체 - 은색 (아노다이징) / 측면 - 주황색      사용 온도 : -20 ~ 70°C  
허용오차 : ±1mm      경사각 : 22°      재질 : 알루미늄 프로파일 / 측면 [난연 ABS]

## Description 제품 소개

기존의 프로파일 박스와 마찬가지로 제품 길이 및 특수 홀 가공 및 레이저 마킹으로 명판 작업이 가능합니다.  
특히 프로파일 경사형 박스는 윗면이 경사진 디자인으로 푸시버튼으로 사용 시 좀 더 사용이 편리하고 외관상으로 우수합니다.

# Aluminum Profile Push Button Box Sloped Type

## 알루미늄 프로파일 푸시버튼 박스 경사형

## Nomenclature 형명식별법

SG - MP - 22 01

①      ②      ③

① 제품명  
Multi Switch Pentagon Box

② 구멍 크기  
Ø22 / Ø25 / Ø30

③ 구멍 개수  
1구 / 2구 / 3구 / 4구 / 5구 / 6구



Model	홀	Ø	길이(mm)	Model	홀	Ø	길이(mm)
SG-MP-2201	1 구	22	90	SG-MP-2204	4 구	22	255
SG-MP-2501		25		SG-MP-2504		25	
SG-MP-3001		30		SG-MP-3004		30	
SG-MP-2202	2 구	22	145	SG-MP-2205	5 구	22	310
SG-MP-2502		25		SG-MP-2505		25	
SG-MP-3002		30		SG-MP-3005		30	
SG-MP-2203	3 구	22	200	SG-MP-2206	6 구	22	365
SG-MP-2503		25		SG-MP-2506		25	
SG-MP-3003		30		SG-MP-3006		30	

# Aluminum Profile Industrial Socket Box

## 알루미늄 프로파일 동력용 소켓 박스

### Nomenclature 형명식별법

SG - MC - 01 (406502V)

① ② ③

- ① 제품명  
Multi Socket Box
- ② 소켓 수  
1구 ~ 4구
- ③ 동력용 소켓 NO.  
406502V / 406506V



SG-MC-02 (406502V)      SG-MC-02 (406506V)

※ 주문 제작 가능

Model	Size(mm)		
	폭	높이	길이
SG-MC-01	90	70	140
SG-MC-02			250
SG-MC-03			360
SG-MC-04			470

※ Page 36 참조

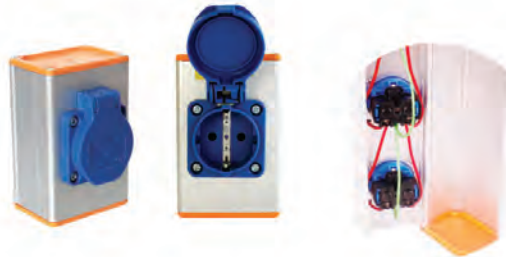
# Aluminum Profile Socket Box 알루미늄 프로파일 소켓 박스

### Nomenclature 형명식별법

SG - MC - 01

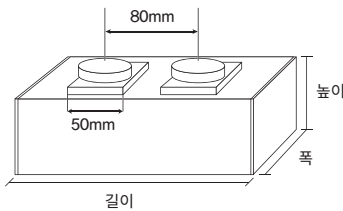
① ②

- ① 제품명  
Multi Socket Box
- ② 소켓 수  
1구 ~ 8구



### Specifications 제품사양

색상 : 은색 (아노다이징) / 측판 - 주황색  
 전압 / 전류 : AC220V ~ 240V / 16A  
 허용오차 : ±1mm  
 사용 온도 : -20 ~ 70°C  
 ※ 주문 제작 가능



Model	Size(mm)			Model	Size(mm)		
	폭	높이	길이		폭	높이	길이
SG-MC-01	70	50	108	SG-MC-05	70	50	428
SG-MC-02			188	SG-MC-06			508
SG-MC-03			268	SG-MC-07			588
SG-MC-04			348	SG-MC-08			668

### Nomenclature 형명식별법

SG - MC L - 02

① ② ③

- ① 제품명  
Multi Socket Box
- ② 소켓 방향  
가로형 (W) / 세로형 (L)
- ③ 소켓 수  
2구 / 4구 / 6구 / 8구 / 10구 / 12구 / 14구 / 16구 / 18구

### Specifications 제품사양

색상 : 은색 (아노다이징) / 측판 - 주황색  
 사용 온도 : -20 ~ 70°C  
 ※ AC110V, 220V 타입 가능 / 주문 제작 가능

#### ■ 가로형 (W)



AC220V

#### ■ 세로형 (L)

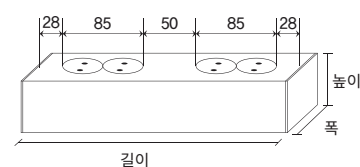


AC220V



AC110V

Model	Size(mm)		
	폭	높이	길이
SG-MCL(W)-02	70	50	141
SG-MCL(W)-04			276
SG-MCL(W)-06			411
SG-MCL(W)-08			546
SG-MCL(W)-10			681
SG-MCL(W)-12			816
SG-MCL(W)-14			951
SG-MCL(W)-16			1086
SG-MCL(W)-18			1221



# Aluminum Profile Socket Box Sloped Type

알루미늄 프로파일 경사형 소켓 박스

## Nomenclature 형명식별법

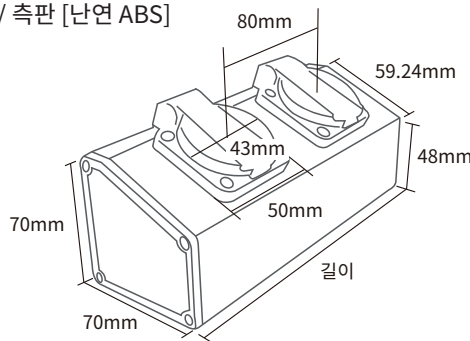
SG - **MP** - **01**  
 ① ②

- ① 제품명  
Multi Pentagon Socket Box
- ② 소켓 수  
1구 ~ 8구



## Product Specifications 제품 사양

색상 : 은색 (아노다이징) / 측면 - 주황색 / 소켓 - 청색  
 전압 / 전류 : AC220V ~ 240V / 16A  
 재질 : 알루미늄 프로파일 / 측면 [난연 ABS]  
 허용오차 : ±1mm  
 사용 온도 : -20 ~ 70°C  
 경사각 : 22°  
 ※ 주문 제작 가능



Model	Size(mm)		길이
	폭	높이	
SG-MP-01	70	70	108
SG-MP-02			188
SG-MP-03			268
SG-MP-04			348
SG-MP-05			428
SG-MP-06			508
SG-MP-07			588
SG-MP-08			668

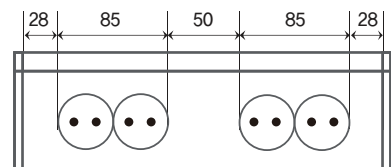
## Nomenclature 형명식별법

SG - **MP** **W** - **02**  
 ① ② ③

- ① 제품명  
Multi Pentagon Socket Box
- ② 소켓 방향  
가로형 (W) / 세로형 (L)
- ③ 소켓 수  
2구 / 4구 / 6구 / 8구 / 10구 /  
12구 / 14구 / 16구 / 18구

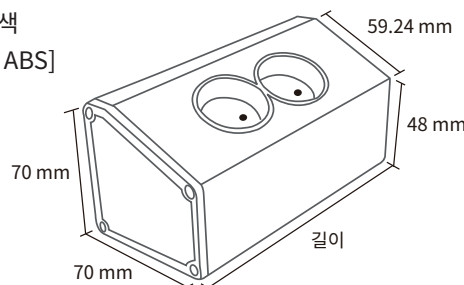


평면도



## Product Specifications 제품 사양

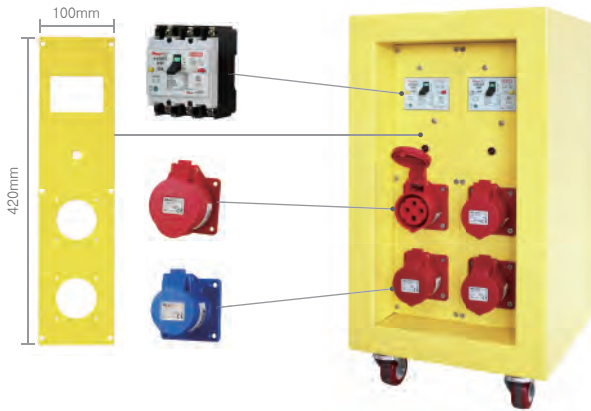
색상 : 은색 (아노다이징) / 측면 - 주황색  
 재질 : 알루미늄 프로파일 / 측면 [난연 ABS]  
 허용오차 : ±1mm  
 사용 온도 : -20 ~ 70°C  
 경사각 : 22°  
 ※ 주문 제작 가능



Model	Size(mm)		길이
	폭	높이	
SG-MPW(L)-02	70	70	141
SG-MPW(L)-04			276
SG-MPW(L)-06			411
SG-MPW(L)-08			546
SG-MPW(L)-10			681
SG-MPW(L)-12			816
SG-MPW(L)-14			951
SG-MPW(L)-16			1086
SG-MPW(L)-18	1221		



## 차단기형 동력용 소켓 박스



이동형 전원 공급 장치		
박스	사이즈	300(W) X 520(H) X 300(D)mm
	두께 / 무게	1.6t / 19kg
차단기	구분	ELB-3P(2ea)
	정격차단전류	2.5kA
소켓	구분	406506V (4P16)
	수량	4
	전압	380 - 415V
	전류	16A
	보호 등급	IP44

### Product Specifications 제품 사양

박스 색상 : 노란색    박스 재질 : 스틸    차단기 전압 / 전류 : AC460V / 30A  
 사용 온도 : -20 ~ 70°C    ※ 주문 제작 가능

※ 소켓타입은 주문자에 의해 변경 가능  
 ※ 30A, 50A, 60A / 단상, 삼상 주문 제작 가능

### Description 제품 소개

차단기형 동력용 소켓 박스는 분전반에 전선을 직결하여 전원을 공급하는 기존 방식을 개선하여 간단하게 플러그로 전원을 공급할 수 있게 만들어 사용성이 뛰어납니다.  
 용량에 맞는 누전차단기가 부착되어 있어 안전사고를 방지할 수 있으며 컴팩트한 디자인으로 공간 절약이 가능합니다.

## 알루미늄 프로파일 동력용 소켓 박스 차단기형

### Specifications 제품 사양

색상 : 은색 / 측판 - 주황색    재질 : 알루미늄 프로파일 / 측판 [난연 ABS]  
 사용 온도 : -20 ~ 70°C    ※ 주문 제작 가능



		SG-MC-N-02-SS (30A)	SG-MC-N-02-SL (30A)	SG-MC-N-02-S (60A)	SG-MC-N-02-T (30A)	SG-MC-N-02-T (50A)	SG-MC-N-02-T (60A)
박스	사이즈	70 X 70 X 310mm	90 X 70 X 420mm	90 X 70 X 420mm	90 X 70 X 420mm	90 X 70 X 420mm	90 X 70 X 420mm
	두께	1.4t	1.4t	1.4t	1.4t	1.4t	1.4t
차단기	구분	ELB-2P	ELB-2P	ELB-2P	ELB-3P	ELB-3P	ELB-3P
	정격전압	AC220V	AC220V	AC220V	AC460V	AC460V	AC460V
	정격전류	30A	30A	60A	30A	50A	60A
	정격차단전류	2.5kA	5kA	5kA	2.5kA	2.5kA	2.5kA
소켓	구분	404030ST06 (2P16)	406502V (3P16)	406514V (4P32)	406506V (4P16)	406506V (4P16) / 406518V (4P32)	406518V (4P32)
	수량	2ea	2ea	2ea	2ea	1ea / 1ea	2ea
	전압	220-240V	220-250V	220-250V	380-415V	380-415V	380-415V
	전류	16A	16A	32A	16A	16A / 32A	32A
	보호 등급	IP54	IP44	IP44	IP44	IP44	IP44

# Power Distribution 전원분배기

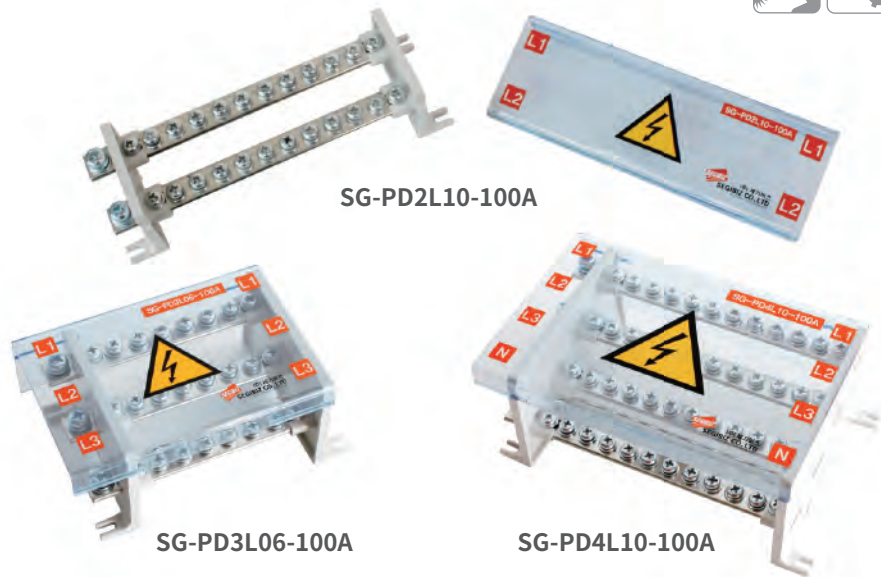


## Nomenclature 형명식별법

SG - **PD** **2L** **06** - **100A**

① ② ③ ④

- ① 제품명  
Power Distribution
- ② 전원 공급 방식  
2L / 3L / 4L
- ③ 터미널 개수  
6P / 10P
- ④ 용량  
50A / 100A / 200A



## Feature 제품특징

- UL 승인된 제품
- 탈부착이 가능한 보호 커버가 있어 감전 등의 사고를 사전에 방지할 수 있음
- 부스바 방향 (좌, 우) 위치 변경 가능함
- 35mm 채널 취부 가능

## Product Specifications 제품사양

- 허용 오차: ±1mm
- 사용 온도: -20 ~ 110°C
- 재질: 측판 [mPPO] / 커버 [PC]
- 99.9% 동 부스바 + 석도금

## Electrical Specifications 정격 및 성능

- 허용전류: 50A / 100A / 200A
- 정격 입력 전압: 600V

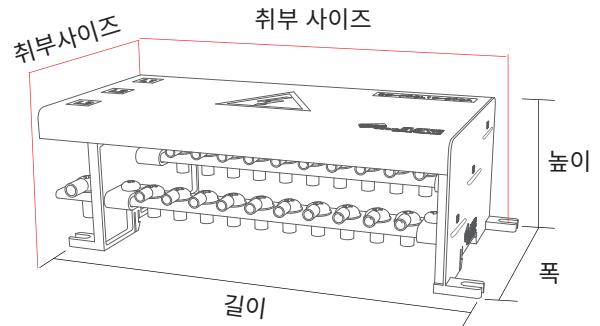
## Safety Specifications 인증



※ UL은 주문사양입니다.

## Description 제품소개

전원분배기는 메인 전원에서 공급된 2차 전원을 각 상의 1차 전원으로 분배하는 장치입니다. 기존의 복잡한 분배 방식을 개선하여 설치 작업의 효율성을 높여 주는 제품입니다. PC 재질의 커버 및 내열성 재질 측판을 사용해 충격과 열에 강하여 안전하게 사용할 수 있습니다.



Model	Size(mm)	부스바 사이즈	전원고정 볼트 규격	볼트 사이즈	취부 사이즈 & 홀	중량(g)
SG-PD2L06-50A	119 X 49 X 47	2t X 10	M5	M4	105 X 39 / Ø4.2	90
SG-PD3L06-50A	119 X 70 X 59	2t X 10	M5	M4	105 X 60 / Ø4.2	133
SG-PD2L06-100A	132 X 59 X 48	3t X 15	M6	M5	118 X 49 / Ø4.2	173
SG-PD2L10-100A	180 X 59 X 48	3t X 15	M6	M5	166 X 49 / Ø4.2	240
SG-PD3L06-100A	132 X 85 X 60	3t X 15	M6	M5	118 X 75 / Ø4.2	265
SG-PD3L06-200A	144 X 103 X 67	4t X 20	M8	M6	130 X 93 / Ø4.2	480
SG-PD3L10-100A	180 X 85 X 60	3t X 15	M6	M5	166 X 75 / Ø4.2	357
SG-PD3L10-200A	211 X 103 X 67	4t X 20	M8	M6	186 X 93 / Ø4.2	650
SG-PD4L06-100A	132 X 111 X 72	3t X 15	M6	M5	118 X 101 / Ø4.2	355
SG-PD4L10-100A	180 X 111 X 72	3t X 15	M6	M5	166 X 101 / Ø4.2	480
SG-PD4L10-200A	200 X 135 X 81	4t X 20	M8	M6	186 X 123 / Ø4.2	878

# Power Distribution Terminal Block 전원분배기 단자대형



## Nomenclature 형명식별법

SG - PD - 100 - 4P  
 ①      ②      ③

- ① 제품명  
Power Distribution Terminal Block
- ② 용량  
100A / 200A / 250A / 400A
- ③ 터미널 개수  
4P / 6P / 8P / 9P / 12P



## Feature 제품특징

- 기존형보다 컴팩트한 사이즈로 좁은 공간에도 효율적으로 사용 가능
- хин지형 보호 커버와 입력단자 보호커버 설치로 감전 등의 사고를 사전에 방지함
- 본체에 나사 체결 및 채널 취부가 가능하여 설치 및 유지관리가 편리함

## Product Specifications 제품사양

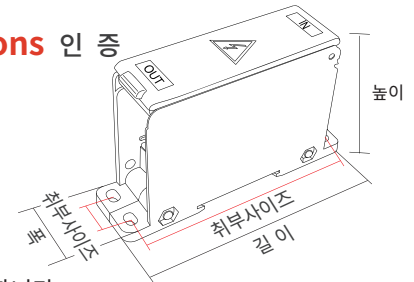
- 허용 오차: ±1mm
- 사용 온도: -20 ~ 110°C
- 재질: 측판 [mPPO] / 커버 [PC]
- 99.9% 동 부스바 + 석도금

## Electrical Specifications 정격 및 성능

- 허용전류: 100A (50A 공용사용가능) / 200A / 250A / 400A
- 피치: 20mm / 30mm / 40mm
- 정격 입력 전압: 600V

## Safety Specifications 인증

RoHS CE



## Description 제품소개

전원분배기 단자대형은 소형 사이즈로 경제적이며 작업 효율을 개선하여 편리하게 사용이 가능합니다. 좁은 공간에서 제품 본체에 직접 취부하여 사용하거나 표준 35mm 채널에 장착하여 사용이 가능하며 각각 입력단자 1개와 4~8개의 출력 단자로 구성되어 있습니다. 내열성 재질을 사용하여 충격과 열에도 강하며 부스바는 99.9% 동에 석도금을 하여 황동에 비해 전도율이 높고 전원인입부 보호커버로 더욱 안전하고 편리한 사용이 가능합니다.

Model	정격 용량	피치	볼트 사이즈		부스바 사이즈	Size(mm)	취부 사이즈 & 홀	중량(g)
			IN	OUT				
SG-PD-100-4P	600V 100A	20mm	M6	M4 x 2	3t X 20mm	25 X 95 X 58	85.5 X 12.4mm Ø4.5	104
SG-PD-100-6P				M5 x 2				
SG-PD-200-4P	600V 200A	30mm	M8	M5 x 2	3t X 30mm	35 X 95 X 58	85.5 X 17.4mm Ø4.5	165
SG-PD-200-6P				M6 x 2				
SG-PD-200-8P				M4 x 6				
SG-PD-250-9P	600V 250A	40mm	M8	M5 x 9	3t X 40mm	45 X 95 X 58	85.5 X 27.4mm Ø4.5	230
SG-PD-250-12P				M4 x 12				
SG-PD-400-6P	600V 400A	40mm	M10	M8 x 6	4t X 40mm	45 X 148 X 83	136.4 X 22.3mm Ø5.5	419
SG-PD-400-8P				M8 x 2				
				M6 x 6				403

# NFB Power Distribution Terminal Block NFB 전원분배기 단자대형

## Nomenclature 형명식별법

SG - **NPD** - **100** - **4P**

①            ②            ③

- ① **제품명**  
NFB Power Distribution Terminal Block
- ② **용량**  
100A / 200A / 400A
- ③ **터미널 개수**  
4P / 6P / 8P



## Feature 제품특징

차단기 메인에 바로 연결할 수 있는 연결고리가 있어 별도의 터미널이 필요 없이 연결이 가능하여 작업이 용이하며 차단기 프레임과 동일한 쪽으로 공간 절약형 제품

## Product Specifications 제품사양

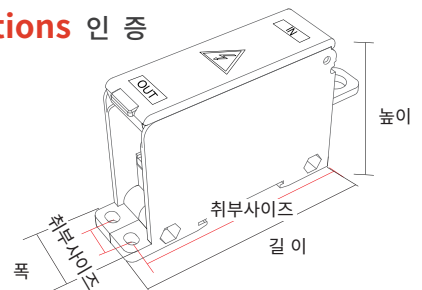
허용 오차: ±1mm  
 사용 온도: -20°C ~ 110°C  
 재질: 측판 [mPPO] / 커버 [PC]  
 99.9% 동 부스바 + 석도금

## Electrical Specifications 정격 및 성능

허용전류: 100A (50A 공용사용가능) / 200A / 250A / 400A  
 피치: 20mm / 30mm / 40mm  
 정격 입력 전압: 600V

## Safety Specifications 인증

RoHS CE



## Description 제품소개

NFB 단자대형 전원분배기는 단자대형 전원분배기의 업그레이드형 제품입니다. 차단기 메인에 바로 연결할 수 있는 연결고리가 있어 별도의 터미널이 필요 없이 연결이 가능합니다. 제품의 폭은 차단기 프레임과 동일한 쪽으로 공간을 절약할 수 있어 효율적으로 사용이 가능한 제품입니다. 내열성 재질 측판을 사용하여 충격과 열에 강하며 PC재질의 보호커버가 있어 감전 사고 등을 예방하고 안전한 사용이 가능하도록 설계 되었습니다. 부스바는 99.9% 동에 석도금을 하여 황동 재질보다 전도율이 높고 효율적 사용이 가능합니다.

Model	정격 용량	피치	볼트 사이즈		부스바 사이즈	Size(mm)	취부 사이즈 & 홀	중량(g)
			IN	OUT				
SG-NPD-100-4P	600V 100A	20mm	Hole Ø9	M4 x 2	3t X 20mm	25 X 105 X 58	12.4mm/Ø4.5	111
SG-NPD-100-6P				M5 x 2				
				M4 x 6				
SG-NPD-200-4P	600V 200A	30mm	Hole Ø10	M5 x 2	3t X 30mm	35 X 113 X 58	17.4mm/Ø4.5	161
SG-NPD-200-6P				M6 x 2				
SG-NPD-200-8P				M5 x 6				
				M4 x 6				
				M5 x 2				
SG-NPD-400-6P	600V 400A	40mm	Hole Ø12.5	M8 x 6	4t X 40mm	45 X 173 X 83	22.3mm/Ø5.5	397
SG-NPD-400-8P				M8 x 2				382
				M6 x 6				

# Power Distribution Kit 전원분배기 키트

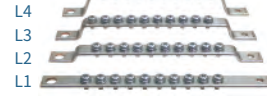


## Nomenclature 형명식별법

SG - **PDK** **2L** **10** - **100A**

① ② ③ ④

- ① **제품명**  
Power Distribution Kit
- ② **전원공급방식**  
2L / 3L / 4L
- ③ **터미널 개수**  
10P / 12P / 15P
- ④ **용량**  
100A / 200A



100A



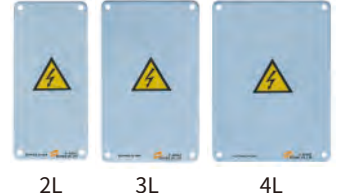
200A

※ 100, 200A 커버 두께 4t



p커버 지지대

부스바 지지대(3P/4P)



2L

3L

4L

## Feature 제품특징

연결 PIN수가 많아 활용도가 높음 (10P/12P/15P)  
부스바 단별 높이가 달라 케이블 결선이 용이

## Product Specifications 제품사양

재질 : Cover [PMMA]  
99.9% 동 부스바 + 석도금  
P커버지지대 / 부스바지지대 [PVC]

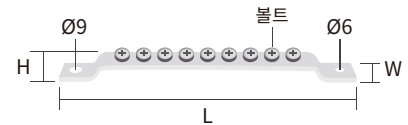
## Electrical Specifications 정격 및 성능

허용전류 : 100A / 200A  
피치 : 100A - 12mm / 200A - 14mm  
정격 입력 전압 : 600V

### 부스바 높이(H)

부스바	L1	L2	L3	L4
100A	-	11	18	25
200A	-	14	21	28

[허용오차 : ± 1mm]



## Description 제품소개

전원분배기 키트는 차단기 메인(MAIN)에 직접 연결이 가능하며 부스바의 각 단별 높이를 다르게 하여 케이블 결선이 용이해 설치 작업의 효율성을 높여 주는 제품입니다.

Model	부스바 사이즈 (t X W X L /mm)	취부홀		볼트 사이즈	커버 사이즈 (mm)	커버 취부 사이즈 & 홀(mm)
		부스바	차단기			
SG-PDK2L10-100A	3t X 15 X 189	Ø6	Ø9	M5 X 9.2	110 X 235	90 X 215mm / Ø7
SG-PDK3L10-100A					140 X 235	120 X 215mm / Ø7
SG-PDK4L10-100A					170 X 235	150 X 215mm / Ø7
SG-PDK2L12-100A	3t X 15 X 213	Ø6	Ø9	M5 X 9.2	110 X 260	90 X 240mm / Ø7
SG-PDK3L12-100A					140 X 260	120 X 24mm0 / Ø7
SG-PDK4L12-100A					170 X 260	150 X 240mm / Ø7
SG-PDK2L15-100A	3t X 15 X 249	Ø6	Ø9	M5 X 9.2	110 X 295	90 X 275mm / Ø7
SG-PDK3L15-100A					140 X 295	120 X 275mm / Ø7
SG-PDK4L15-100A					170 X 295	150 X 275mm / Ø7
SG-PDK2L10-200A	4t X 20 X 212	Ø6	Ø9	M6 X 12	155 X 260	135 X 240mm / Ø7
SG-PDK3L10-200A					155 X 260	135 X 240mm / Ø7
SG-PDK4L10-200A					190 X 260	170 X 240mm / Ø7
SG-PDK2L12-200A	4t X 20 X 240	Ø6	Ø9	M6 X 12	155 X 290	135 X 270mm / Ø7
SG-PDK3L12-200A					155 X 290	135 X 270mm / Ø7
SG-PDK4L12-200A					190 X 290	170 X 270mm / Ø7
SG-PDK2L15-200A	4t X 20 X 282	Ø6	Ø9	M6 X 12	155 X 330	135 X 310mm / Ø7
SG-PDK3L15-200A					155 X 330	135 X 310mm / Ø7
SG-PDK4L15-200A					190 X 330	170 X 310mm / Ø7

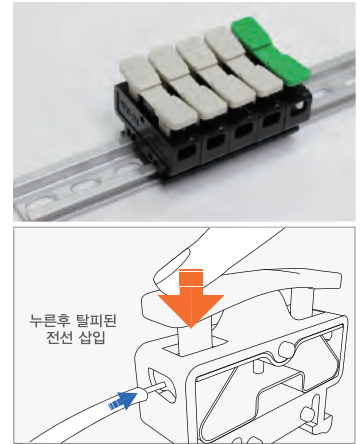
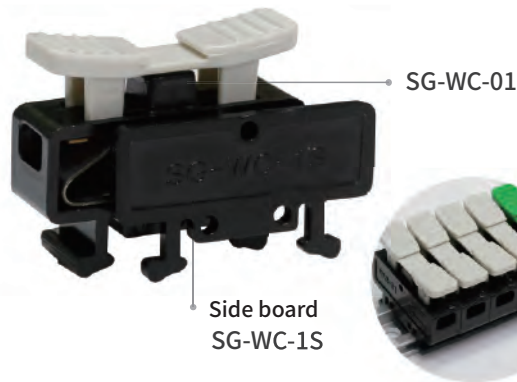
## Wire Connector 전선탈피 커넥터

### Nomenclature 형명식별법

SG - WC - 01  
① ②

① 제품명  
Wire Connector

② 커넥터 개수  
1Pin



### Feature 제품특징

찬널에 고정하여 사용하는 레일식 커넥터 제품  
본체는 PC 재질이고 PUSH 부분은 ABS 재질로  
제작되어 내열성이 우수하고 충격에 강함  
측판은 별도로 구매 가능함

### Electrical Specifications 정격 및 성능

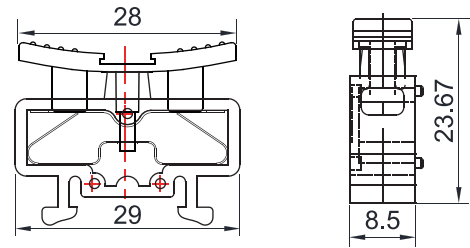
사용 전선 규격: 1.5mm<sup>2</sup> (20 ~ 16AWG)  
정격 입력 전압: 250V

### Description 제품소개

푸시 부분을 누른 상태로 규격에 맞는 탈피된 전선을 삽입하여 연결하여 사용하는 제품입니다.  
찬널 취부 전용으로 사용되며 제품 푸시 부분 홈에 기명띠를 끼워 사용이 가능합니다.

### Product Specifications 제품사양

색상: PUSH - 아이보리, 녹색 / 본체 - 검정색  
사용가능 온도: -20 ~ 70°C  
재질: 본체 [PC] / PUSH [난연 ABS]



## Plastic Connector Box 플라스틱 커넥터 박스

### Nomenclature 형명식별법

SG - WC - 6P  
① ②

① 제품명  
Plastic Connector Box

② 커넥터 개수  
6, 10, 15, 20Pin



### Description 제품소개

플라스틱 커넥터 박스는 터미널 단자대 대신 전선 탈피 커넥터 사용하여 시간과 비용을 절약할 수 있는 제품입니다.

Model	Size(mm)	중량(g)	Model	Size(mm)	중량(g)
SG - WC - 6P	90 X 65 X 45	135	SG - WC - 15P	100 X 200 X 65	423
SG - WC - 10P	90 X 100 X 45	183	SG - WC - 20P	160 X 150 X 65	479

# Earth Bar 접지 부스바

RoHS

## Nomenclature 형명식별법

SG - EB - 3P

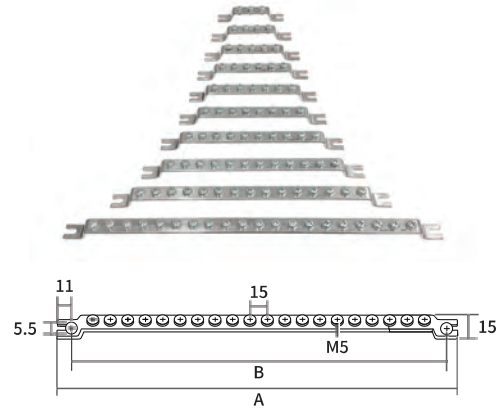
① ② ③

- ① 제품명  
Earth Bar
- ② 구분  
- : 1열  
2 : 2열 절곡형  
3 : 2열 일자형
- ③ 터미널 개수  
3P ~ 30P



※ RoHS 레이저마킹

## SG - EB



## Description 제품 소개

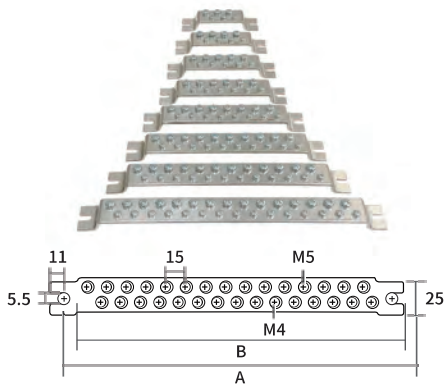
접지 부스바는 99.9% 동으로 제작되어 주석도금된 제품으로 1열, 2열로 3P에서 30P까지 다양한 종류가 있으며 전기 설비 등의 접지 용도로 안전한 사용이 가능하도록 제작되었습니다.

## Product Specifications 제품 사양

- 허용 오차 : ±1mm
- 재질 : 99.9% 동 부스바 + 석도금
- 볼트 사이즈 : M5 (1열) / M4, M5 (2열)

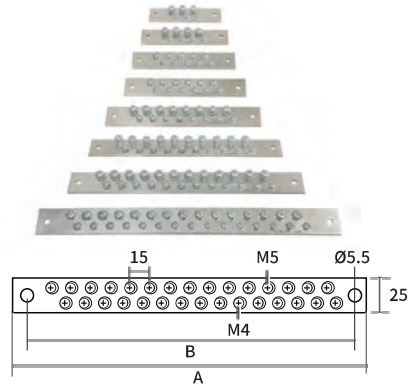
Model	Size(mm)			두께(t)	무게(g)
	A	B	폭		
SG-EB-3P	92	75	15	3	435
SG-EB-4P	107	90			505
SG-EB-5P	122	105			595
SG-EB-6P	137	120			675
SG-EB-7P	152	135			760
SG-EB-8P	167	150			830
SG-EB-10P	197	180			970
SG-EB-12P	227	210			1120
SG-EB-15P	272	255			1360
SG-EB-20P	347	330			1760

## SG - EB2



Model	Size(mm)			두께(t)	무게(g)
	A	B	폭		
SG-EB2-6P	99	82	25	3	810
SG-EB2-8P	114	97			930
SG-EB2-10P	129	112			1070
SG-EB2-12P	144	127			1190
SG-EB2-16P	174	157			1440
SG-EB2-20P	204	187			1720
SG-EB2-24P	234	217			1950
SG-EB2-30P	279	262			2350

## SG - EB3



Model	Size(mm)			두께(t)	무게(g)
	A	B	폭		
SG-EB3-6P	99	82	25	3	720
SG-EB3-8P	114	97			860
SG-EB3-10P	129	112			990
SG-EB3-12P	144	127			1090
SG-EB3-16P	174	157			1380
SG-EB3-20P	204	187			1630
SG-EB3-24P	234	217			1890
SG-EB3-30P	279	262			2290

# Terminal Block 터미널 블록

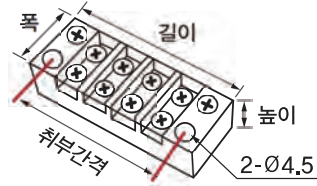
RoHS

## Nomenclature 형명식별법

SG - **TB** - **1502**

①      ②

- ① 제품명  
Terminal Block
- ② 전류 / 핀 개수  
15A / 02 - 10Pin



## Product Specifications 제품사양

- 허용 오차 : ±1mm
- 색상 : 검정
- 사용 온도 : -20 ~ 70°C
- 정격전압 : 250V
- 허용전류 : 15A
- 재질 : PC

Model	Size(mm)			
	길이	폭	높이	취부간격
SG-TB-1502	38	20	14	28
SG-TB-1503	48			38
SG-TB-1504	57			48
SG-TB-1506	77			67
SG-TB-1510	117			107

# Fixed Bracket 고정식 브라켓

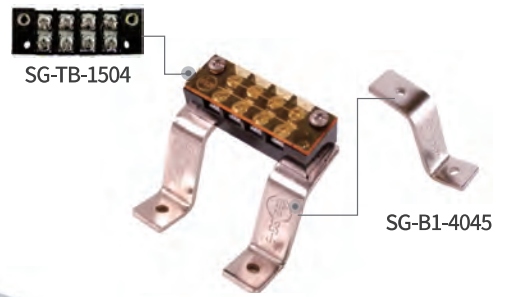
RoHS

## Description 제품소개

판넬 중판에 단자대 취부 시 단자대와 중판과의 거리를 결선할 때 브라켓을 사용함으로써 불편함을 덜어주기 위하여 제작되었습니다.

## Product Specifications 제품사양

- 허용 오차 : ±1mm
- 색상 : 은색 / 재질 : 스틸



Size (mm)					
SG-B1-4045	SG-B1-4090	SG-B2-6045	SG-B2-6090	SG-B3-4045	SG-B3-4090

※SG-B3-4045 모델의 경우 고정식 단자대 100A 이상 사용가능  
 ※ 넓이(W) B1, B2 - 17mm / B3 - 22mm / 두께 - 3t



## DC Terminal Block DC 단자대

RoHS



### Product Specifications 제품 사양

허용 오차 : ±1mm / 색상 : 회색 / 사용 온도 : -20 ~ 70°C

전압 : AC250V / 허용전류 : 10A

## HC Terminal Block HC 단자대

(내열형 단자대)



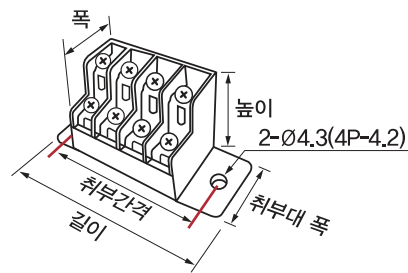
### Product Specifications 제품 사양

허용 오차 : ±1mm / 색상 : 아이보리 / 사용 온도 : -20 ~ 400°C

전압 : AC250V / 허용전류 : 10A

### Description 제품 소개

PCB 기판 전기 찬널 내부 전원 전선 정리, 결선 등에 사용됩니다.



Model	Size(mm)					무게(g)
	길이	폭	높이	치부대 폭	치부간격	
SG-DC(HC)-4P	51	22	27	14	42.8	23
SG-DC(HC)-6P	67		27	14	58.8	33
SG-DC(HC)-10P	100		27	14	91	53
SG-DC(HC)-15P	150		27	22	138	78
SG-DC(HC)-20P	192		32	22	180.1	109
SG-DC(HC)-25P	232		31	22	220	134

## Din Rail 찬널

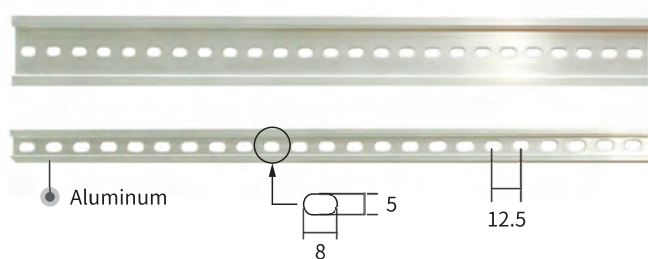
### Nomenclature 형명식별법

SG - DR - 35

① ②

① 제품명  
Din Rail

② 폭  
15 : 15mm  
35 : 35mm



※ DR-15 / 35 홀규격 및 간격 동일함

### Product Specifications 제품 사양

허용 오차 : ±1mm / 색상 : 은색 (아노다이징)

재질 : 알루미늄

Model	Size (mm)	
	폭	길이
SG-DR-15	15	1000
SG-DR-35	35	1000

# Short Bar 쇼트바

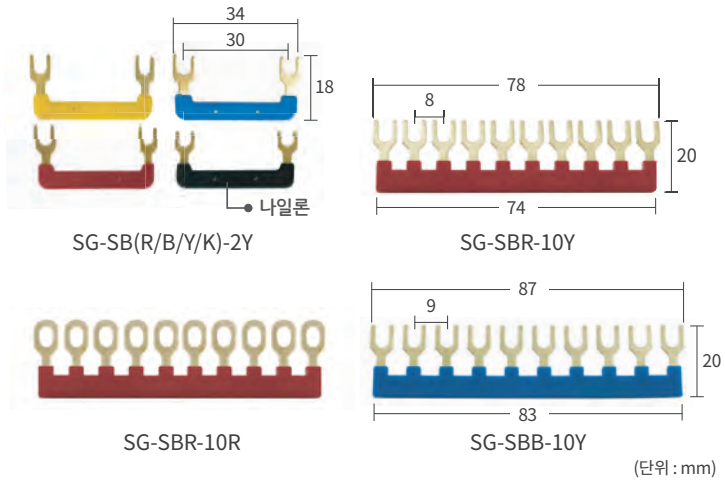
RoHS

## Nomenclature 형명식별법

SG - SB **R** - **10** **Y**

① ② ③

- ① 색상  
R: 적색, B: 청색, Y: 황색, K: 흑색
- ② 핀 개수  
2Pin / 10Pin
- ③ 형태  
Y: Y자형 / R: O자형



## Product Specifications 제품 사양

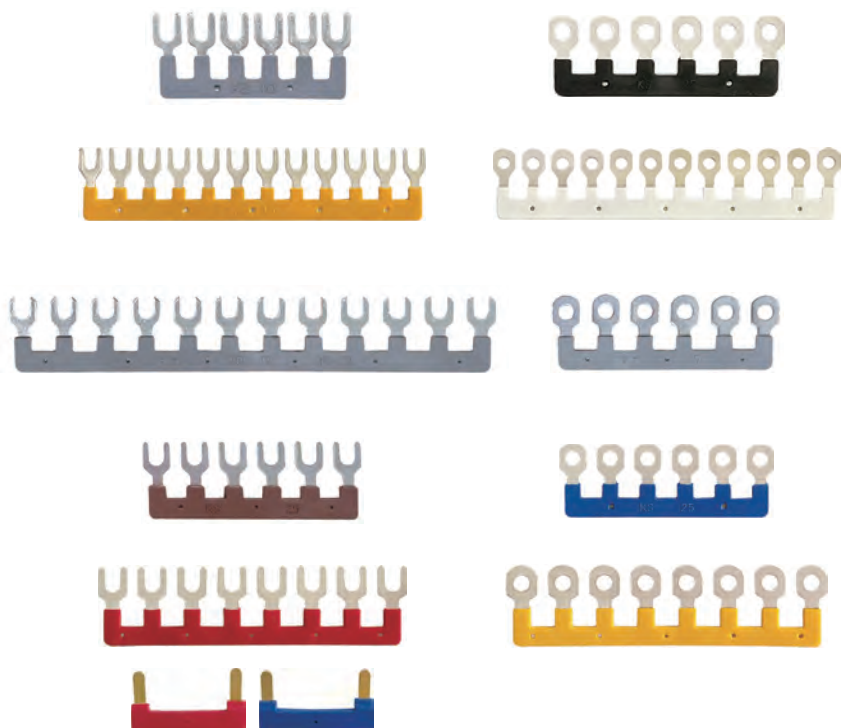
허용 오차: ±1mm  
 색상: 적색, 청색, 황색, 흑색  
 전류: 10A, 15A  
 재질: 황동, 나일론 코팅

Model	Color	적용 가능 제품
SG-SB(R/B/Y/K)-2Y	적색 / 청색 / 황색 / 흑색	MY-2, MY-4 릴레이 소켓용
SG-SBR-10Y/R	적색	10A 용 TB - 4P, 4PT, 6P, 6PT, 10PT, 15PT, 20PT, 30P, 40P, 50P
SG-SBB-10R	청색	
SG-SBB-10Y	청색	15A 용 AL - 4P, 6P, 10P, 12P, 15P, 20P, 20PT, 30P, 40P, 50P-S, 50P-L
SG-SBB-10Y	청색	15A 용 TB - 4P15, 6P15, 10P15, 15P15, 20P15

## Product Specifications 제품 사양








색상: 황색, 청색, 적색, 갈색, 녹색, 회색, 흑색, 백색  
 재질: PVC 난연소재  
 - 특수 사출하여 절연부가 손상되지 않는 것이 장점입니다.

품명	Model
조립식 - 쇼트바 (10A)	KS - 102 Y/R
	KS - 103 Y/R
	KS - 106 Y/R
조립식 - 쇼트바 (15A)	KS - 152 Y/R
	KS - 153 Y/R
	KS - 1512 Y/R
고정식 - 쇼트바 (20A)	KS - 202 Y/R
	KS - 203 Y/R
	KS - 206 Y/R
	KS - 2012 Y/R
조립식 - 쇼트바 (25A)	KS - 252 Y/R
	KS - 253 Y/R
	KS - 256 Y/R
조립식 - 쇼트바 (35A)	KS - 352 Y/R
	KS - 353 Y/R
	KS - 358 Y/R
20A ELB 콤몬바	KS - 2P



Safety Knife 안전칼·커터



모델명	치수 (mm)	중량 (g)	커팅 깊이 (mm)
 SECUMAX 150 NO. 150001	148 X 11 X 37.2	24.4	6.2
 SECUMAX 145 NO. 145001	118 X 4 X 35.4	12	3.8
 SECUMAX 350 NO. 350001	154 X 12 X 40	37	6
 SECUMAX 175 NO. 175001	109.5 X 13.5 X 34	31	10
 SECUMAX EASYSAFE NO. 121001	207 X 10 X 66	66.3	6.6
 SECUPRO MAXISAFE NO. 101806	148 X 18 X 42	65.4	16
 SECUNORM MIZAR NO. 125001	139 X 15.6 X 50.5	59	15

# Stripping Tools 전선탈피공구



Made in Germany

## 경제형 4종 세트



구 성 품	Cable Stripper S 4 - 28 Multi	
	Coax-Stripper No. 2	
	Round Cable Stripper No. 13	
	Wire Stripper No. 5	

## 케이블 스트리퍼

Cable Stripper	Ø mm	AWG	Weight (g)	
Cable Stripper No. 4 - 16	4 - 16		84	
Cable Stripper No. 8 - 27	8 - 28		92	
Cable Stripper No. 4 - 28 H (Hooked blade + protective cap)	4 - 28		98	
Cable Stripper No. 28 - 35	28 - 35		87	
Cable Stripper No. 35 - 50	35 - 50		90	
Cable Stripper S 4 - 28	4 - 28		72	
Cable Stripper S 4 - 28 Multi	4 - 28	20 - 10 (0.5 - 16 mm <sup>2</sup> )	61	

## 디스맨틀리 스트리퍼

Dismantling Tools	Ø mm	AWG	Weight (g)	
Round Cable Stripper No. 13	8 - 13		44	

## 다목적 스트리퍼

Multi-purpose Strippers	Ø mm	AWG	Weight (g)	
Stripper No. 30 	4 - 10		60	
Multi-Stripper No. 400 	8 - 13	20 - 10 (0.5 - 16mm <sup>2</sup> )	79	

## 와이어 스트리퍼

Wire Strippers	Round cable	AWG	Weight (g)	
Wire Stripper No. 5 		24 - 10 (0.2 - 6mm <sup>2</sup> )	107	
Wire Stripper No. 7 Magic 	flexible	20 - 6 (0.5 - 16mm <sup>2</sup> )	217	
	solid	20 - 8 (0.5 - 10mm <sup>2</sup> )		

# Industrial Plug&Socket 산업용 플러그&소켓



## 16A

전압구성	플러그	소켓			경사소켓	일자소켓	박스소켓	
220V 2P+E IP44	 404001	 404010	 404014K	 404005		 404012		
220V 2P+E IP44	 406101V		 406401V		 406501V	 406502V	 406602V	 406678V
220V 2P+E IP67	 406102V		 406402V		 406503V	 406504V	 406603V	 406684V
380V 3P+E IP44	 406103V		 406403V		 406505V	 406506V		 406605V
380V 3P+E IP67	 406104V		 406404V		 406507V	 406508V	 406606V	 406685V
380V 3P+N+E IP44	 406105V		 406405V		 406509V	 406510V		 406607V
380V 3P+N+E IP67	 406106V		 406406V		 406511V	 406512V		 406609V

Industrial Plug&Socket 산업용 플러그&소켓



32A

전압구성	플러그	소켓	경사소켓	일자소켓	박스소켓
220V 2P+E IP44	 406107V	 406407V	 406513V	 406514V	 406611V
220V 2P+E IP67	 406108V	 406408V	 406515V	 406516V	
380V 3P+E IP44	 406109V	 406409V	 406517V	 406518V	 406614V
380V 3P+E IP67	 406110V	 406410V	 406519V	 406520V	 406688V
380V 3P+N+E IP44	 406111V	 406411V	 406521V	 406522V	 406616 406683V
380V 3P+N+E IP67	 406112V	 406412V	 406523V	 406524V	 406618V



# Industrial Plug&Socket 산업용 플러그&소켓



## 63A

전압구성	플러그	소켓	경사소켓	일자소켓	박스소켓
220V 2P+E IP44	 406113	 406413	 406525	 406526	
220V 2P+E IP67	 406114	 406414	 406527	 406528	
380V 3P+E IP44	 406115	 406415	 406529	 406530	 406628
380V 3P+E IP67	 406116	 406416	 406531	 406532	 406622
380V 3P+N+E IP44	 406117	 406417	 406533	 406534	 406623
380V 3P+N+E IP67	 406118	 406418	 406535	 406536	 406624

## 125A

전압구성	플러그	소켓	경사소켓	일자소켓	박스소켓
380V 3P+E IP67	 406119	 406419	 406537	 406538	
380V 3P+N+E IP67	 406120	 406420			

Square Multipolar Connector 사각 다극 콘넥타 



구 성	INSERTS		HOODS & HOUSINGS					
	FEMALE	MALE						
<b>3P+E X 10A</b>	 29008	 29009	 29013S	 29014S	 29015S	 29017	 29018S	 29019
<b>4P+E X 10A</b>	 29010	 29011	 29013S	 29014S	 29015S	 29017	 29018S	 29019
<b>6 X 16A</b>	 29120	 29121	 29130S	 29131	 29132S	 29133S	 29135	 29140S
<b>6 X 35A</b>	 29124	 29125	 29042S	 29043	 29050S	 29155	 29160S	 29056S
<b>10 X 16A</b>	 29020	 29021	 29040S	 29041	 29049S	 29145	 29150S	 29055S
<b>16 X 16A</b>	 29022	 29023	 29042S	 29043	 29050S	 29155	 29160S	 29056S
<b>24 X 16A</b>	 29024	 29025	 29044S	 29045	 29051S	 29165	 29059S	
<b>32 X 16A</b>	 29022 - 2ea	 29023 - 2ea	 29060	 29061	 29046S			



# Battery Modular Connectors 배터리 모듈 커넥터



Made in Taiwan



10~30 Amp Series



75 Amp Series



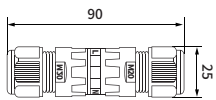
50~350 Amp Series [2P]

AMP Series	Housings	Contacts	Current Rating
10 ~ 30 Amp Series	BMC 1S	BMC 1AG	15
		BMC 2AG	30
		BMC 5AG	50
75 Amp Series	BMC 1M	BMC 8AG	60
		BMC 14AG	75

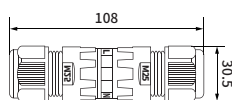
※ 전격전압 600V

AMP Series	Housings	Contacts	Current Rating
50 Amp Series	BMC 2S	BMC 5AG	35
		BMC 8AG	45
		BMC 14AG	50
120 Amp Series	BMC 2MS	BMC MS14AG	80
		BMC MS22AG	100
		BMC MS38AG	120
175 Amp Series	BMC 2M	BMC 22AG	125
		BMC 38AG	150
		BMC 60AG	175
350 Amp Series	BMC 2L	BMC 150AG	350

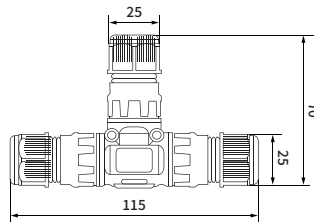
# Waterproof Connector 방수 커넥터



HF-P20



HF-P25



HF-P20T

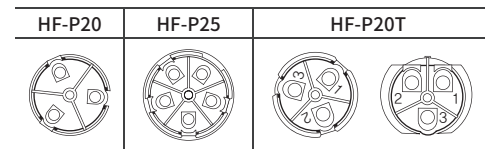
## Product Specifications 제품 사양

사용온도 : ~40 ~ 105°C

IP등급 : IP68

하우징 재질 : 나일론 PA66/PA6 V-0

터미널 재질 : 동 합금 (동 + 은)



단면도

모델명	극수	정격전압	정격전류	와이어 단면	외부 케이블 직경
HF-P20	2/3pin	450V	24A	0.5 - 2.5mm <sup>3</sup>	5~9mm
HF-P25	4/5pin				10~14mm
HF-P20T	2/3pin				5~9mm



# I LOOKS

(주) 아이룩스에서는 소형 경광등에서부터 시그널 타워램프에 이르기까지 다양한 기종을 철저한 품질관리로 생산 판매하고 있으며 다양한 색상과 깨끗한 음률을 갖춘 전자 시그널 혼은 국내에서 손꼽히는 음량과 음질을 자랑하고 있습니다.

TECHNICAL INFORMATION .....	P. 41
시그널 타워램프 .....	P. 45
타워등 .....	P. 55
경광등 / 섬광등 .....	P. 56
시그널 혼 .....	P. 67
선박 및 중장비용 경광등 .....	P. 72
선박 및 중장비용 경광등 & 시그널 혼 일체형 .....	P. 76
선박 및 중장비용 경광등 & 시그널 혼 조합형 .....	P. 81
머신라이트 / 작업등 / LED 등기구 .....	P. 84

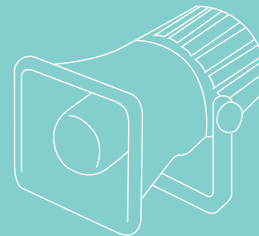
## SIGNAL TOWER LIGHT



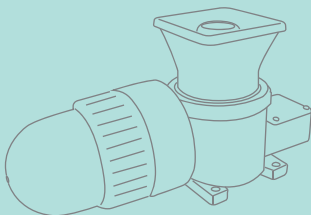
## WARNING LIGHT



## ELECTRONIC SIGNAL HORN



## HEAVY DUTY INDUSTRY USE



## Contact us

### I LOOKS

 부산광역시 사상구 새벽시장로 57번길 3

 +82 - 51 - 715 - 7511

 +82 - 51 - 326 - 7221

 [aurora@segibiz.co.kr](mailto:aurora@segibiz.co.kr)

# TECHNICAL INFORMATION

Signal Light

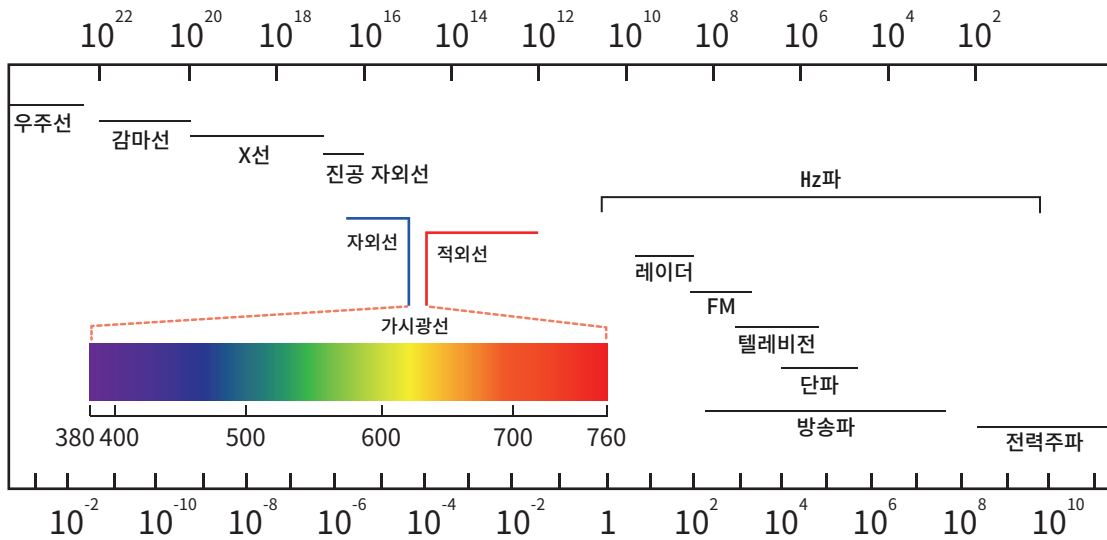
## 빛과 색

빛과 색은 전자파의 일부로서 눈에 의하여 생리적 에너지로 변환되어 뇌에 지각되는 감각을 말합니다.

빛으로서 사람의 눈에 느끼는 것은 약 380~760[nm] 사이의 극히 적은 범위의 전자파이지만 또한 빛의 감각과 동시에 파장의 차이에 따라 다른 감수성을 나타냅니다. 즉 긴 파장에서는 적색, 짧은 파장에 대해서는 청색으로 파장의 차이에 따라 색감의 변화를 예민하게 느끼며 이 색감은 밝기의 감각 변화로서 황색 부분은 밝게 느껴지고 청색 부분은 어둡게 느껴진다.

이와 같이 눈에 느끼는 스펙트럼의 밝기는 균일한 에너지를 갖는 스펙트럼일지라도 그 파장에 따라 눈의 감도가 다릅니다.

즉 555[nm]의 빛이 가장 밝게 느껴지며 이보다 파장이 길거나 짧아지면 차츰 밝기의 감각이 줄어들게 됩니다.



전자파 방사의 스펙트럼 (Spectrum of electromagnetic radiation)

## 용어의 정의

### 광속

사람이 눈에 보이는 빛을 광속이라 합니다.

그의 파장은 약 380~760nm 이며 단위는 '루멘' (Limen;lm) 으로서 단위시간에 통과하는 광량이며 "F"로 표기합니다.

### 광도

광원으로부터 발산되고 있는 단위 입체각당의 광속 수를 말합니다. 광도의 단위는 (Candela;cd)이며 기호는 "I"로 표기합니다.

### 조도

어떠한 광원에 의하여 비추어지는 면의 밝음의 정도를 말하며 단위로서는 (lux;lx)이며 기호는 "E"로 표기합니다.

### 휘도

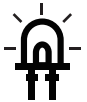
관측자가 본 그 물체의 겉보기의 단위 면적당 광도를 나타내고 이것을 나타내는 데는 스틸브(stilb: 기호는 sb) 또는 니트(nit: 기호는 nt)라는 단위를 사용합니다.

광원의 종류



백열 전구

백열전구는 단순히 전구 또는 백열램프 등으로 불리며 전기를 열에너지로 바꿔 이 열에너지가 발산하는 빛을 조명으로 이용한 것입니다. 그 기본적인 원리는 접촉점이 3,400도로 높은 텅스텐 철사를 2중코일모양으로 감은 필라멘트라고 불리는 발광체에 전류를 흘리면 줄(J)열이 발생합니다. 백열전구는 저렴하고 취급이 간단하며 점등할 때 특별한 장치를 필요로 하지 않는 순간 점등이 가능합니다. 또한 점광원이 작아 어떤 조명기구든지 조합시킬 수 있고 연색성이 좋은 이점이 있습니다. 하지만 수명이 1,000~2,000 시간으로 짧고 15~20m/W로 효율이 나쁜 결점이 있습니다.

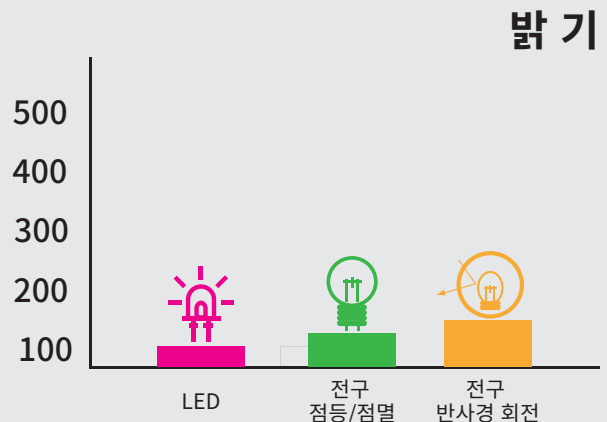
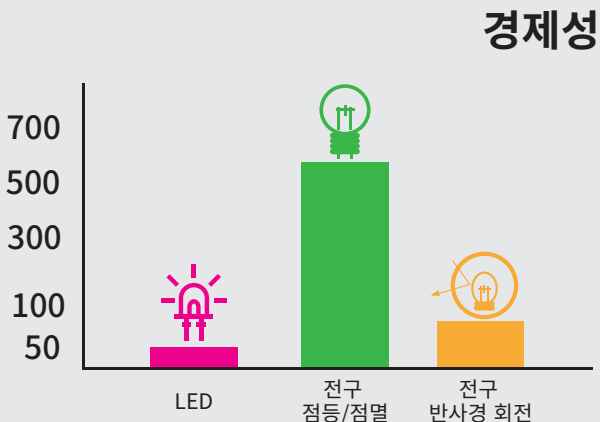
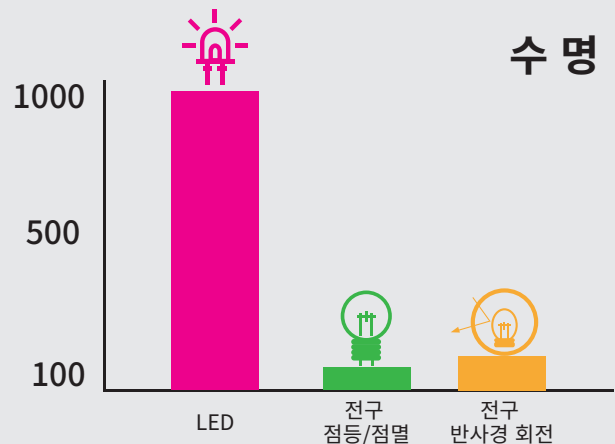


LED

“Light Emitting Diode”의 약자로 발광 다이오드란 뜻입니다. 직류(DC)가 흐르는 발광 반도체입니다. 즉 전기 신호를 빛의 신호로 변환하는 소자입니다. LED는 반도체 재료에 따라 발광하는 빛의 Color가 다르며 전구나 형광등, 네온 싸인에 비해 소형입니다. 저전압을 사용(DC 5V)하며 소비전력이 아주 작고 (25mW) 발열이 작고 수명이 반 영구적 입니다. (50,000 이상 사용) 또한 발광 Color가 다양합니다. (Red, Green, Yellow, White, Blue 등)

광원의 종류별로 본  
수명 밝기 경제성 비교 그래프

표시등이 가지는 특성 즉 수명, 광도, 경제성을 각각 500/1000을 MAX 로 설정한 경우의 비교도



## 소리의 성질

## 음파 Sound wave

- 소리(Sound): 공기의 밀도 또는 압력의 변화, 즉 공기 입자의 소밀한 파
- 음압(Sound pressure): 소리의 압력 변화, 단위는 바(bar) 우리가 들을 수 있는 최소한의 음압은 0.0002  $\mu$ bar
- 음압수준(SPL, sound pressure level)
- 음속(sound velocity)

## 소리의 3요소

소리의 세기 : 소리의 강약, 음압에 관계되는 양  
 소리의 고저 : 음정, 소리의 높고 낮음. 소리의 주파수에 관련된  
 음색(timbre) : 소리를 나타내는 파형에 관련된 것

## 소리의 세기의 정도

소리의 세기는 소리에 대한 귀의 감각량을 말한다. 사람의 귀는 주파수가 달라지면 음압 수준을 받아들이는 정도가 달라지는 성질을 가지고 있다. 어떤 주파수 f(Hz)인 소리의 감각량을 1000Hz의 순수한 소리를 기준으로 하여 기준 음과 이 소리를 비교하여 들어가면서 기준음의 음압을 올려 두 소리를 같은 세기로 들을 수 있을 때 이때의 1000Hz의 소리를 감각량으로 하고 그 값을 소리의 세기의 정도 (loudness level)라 하며 그 단위는 폰(phon, ph)으로 나타낸다. 사람이 가장 잘 들을 수 있는 주파수는 3Hz 부근이고 낮은 주파수와 높은 주파수에서는 이보다 잘 들리지 않으며 또 100ph의 소리는 주파수 특성이 비교적 평탄함을 알 수 있다.

## 잔향

우리는 오디오 시스템이나 음악 연주 악기의 소리를 들 때 직접 귀에 전달되는 직접음과 벽이나 천장등에서 반사된 간접음의 두 가지를 동시에 듣고 있다. 따라서 원음에서 소리의 발생을 중지시켰다고 해도 간접음은 직접음의 도달시간보다 약간 늦게 도달하기 때문에 감쇠된 간접음이 남아 있게 되는데 이 현상을 잔향 (reverberation) 이라고 한다. 이와 같은 반사음에 의한 잔향은 반사, 흡수, 회절 등에 의해 발생되지만 스피커 시스템의 특성이나 음악 홀의 구조 등에 의해 결정된다.

## Electronic Signal Horn

## 출력 음압 수준과 감도

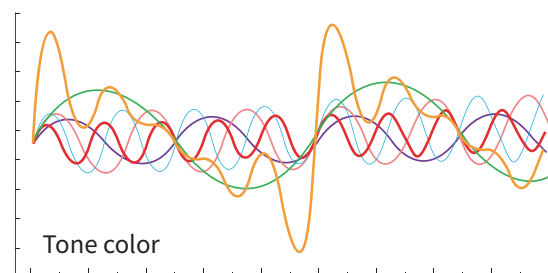
스피커의 감도는 스피커에 가해지는 전기 입력 가운데서 어느 정도가 음향 에너지로 방사되는지를 표시하는 비율이다. 보통 스피커에 단일 입력을 가할 때 스피커의 정면 측상에 있는 특정한 거리점에 생기는 음압이나 출력 음압 레벨로 표시하는 경우가 많다. 스피커의 출력 음압수준(output sound pressure level)이란 1W의 입력 전압을 스피커에 가하여 스피커의 정면측상 1m 떨어진 점에 생기는 음압수준을 어떤 정해진 주파수 범위 내에서 평균한 것을 말한다.

## 음압 sound pressure

음(소리)이란 공기의 밀도 또는 압력의 변화, 즉 공기 입자의 소밀한파를 말한다. 공기의 입자가 모여 밀도가 크게 되는 곳에서는 압력도 크게 되어 대기압보다 크게 되고 밀도가 작은 곳에서는 압력도 작게 되어 대기압보다 낮게 된다. 우리 인간은 그 대기압 속에서 미세한 압력의 변화가 청각을 자극하게 되어 음(소리)을 자각하게 된다. 소리의 원천은 음원이라 하는데 음원에서 발생한 압력의 변화는 음원에서 멀리 떨어질수록 거리에 반비례하여 소리가 작게 들린다. 이 작은 압력의 변화를 음압(sound pressure)이라 하며 음압의 단위로 기압의 단위와 같은 바(bar)를 사용한다.

## 가청범위

사람이 귀로 들을 수 있는 소리의 세기와 주파수에는 한계가 있다. 일반적으로 사람이 들을 수 있는 청각 주파수의 범위는 20~20000Hz 정도인데 이를 가청 주파수(audio frequency)라 한다. 음압수준은 0~125dB 정도의 범위에서 들을 수 있다. 소리로써 들을 수 있으려면 일정한 범위 안에 있어야 하는데 사람이 들을 수 있는 음압수준의 가장 낮은 소리를 최소가청한계라 하고 가장 높은 소리를 최대가청한계라 한다.



아이콘 설명

광 원	동 작	소 리	옵 션
백열전구	점등형	최대 음량	고휘도
LED 램프	점멸형	부저	자석 부착형
	회전형	사이렌	보호망
	스트로브(섬광)형	멜로디	
		보이스	

주요 제품 (시그널 타워램프 & 타워등 & 경광등) 사양 구분

타워 램프	LED 시그널 타워램프	AUT - L(LF) / AUTN -L(LF)			
	이더넷 시그널 타워램프	AUT - EN			
	디바이스넷 시그널 타워램프	AUT - DN			
	USB 시그널 타워램프	AUT - U			
	커넥터형 시그널 타워램프	AUT - CO			
	Ø40 LED/다색 시그널 타워램프	AUT / AUM - 40L/LF			
	다색 LED 사각 시그널 타워램프	SG - 70ST5			
타워등	반원 벽부형 LED 시그널 타워등	AUS - L/LF			
경 광 등	전구 점등/점멸 경광등	AUW - 80B / BF			
		AUW - 100B / BF			
	전구 반사경 회전 경광등	AUW - R100			
		AUW - R125			
		AUW - R125L			
		AUW - R150S			
		AUW - R180S			
	LED 경광등	AUW - L60B / AUW - L60BF			
		AUW - L80			
		AUW - L100			
		AUW - L125			
		AUW - L125L			
		AUW - L150S			
	CAUTION LED 섬광등	AUW - CL100 / AUW - CL125			
		AUW - CL125L			

LED 시그널 타워램프



※ 실버 색상 제작 가능

		LED 시그널 타워램프			
형번		AUT-L	AUT-LF	AUTN-L	AUTN-LF
전구	점등	•		•	
	점멸		•		•
사용전압		AC110V ~ AC220V DC12V / DC24V		AC110V ~ AC220V DC12V / DC24V	
재질		렌즈 - GPPS 몸체 - ABS / 반사갓 - PC		렌즈 - PC 광확산 몸체 - ABS / 반사갓 - PC	
출력		전원형 / 접점형		전원형 / 접점형	
단수		1~5단		1~5단	
외형 치수 (mm)	Outdia	Ø58		Ø58	
	Height	410mm ~ 576mm ( SH20 취부 기준 )		410mm ~ 576mm ( SH20 취부 기준 )	
	Depth	-		-	
음량		Max. 85dB		Max. 85dB	
단별 색상 변경		가능		가능	
취부방법		수평취부(SH20, SH08, SH04) / 수직취부(SV20, SV06) / 너트형(SN20, SN06) / 직부형(G) / 직부수직형(DV) / 각도조절(AP20, AP06)			
주문사양		멜로디 / 알람 / 봉길이 선택 / 수평타입 + 자석 부착			
Page		p.46	p.46	p.47	p.47

이더넷 / 디바이스넷 / USB / 커넥터형 / LED Ø40 시그널 타워램프



		이더넷	디바이스넷	USB	커넥터형	LED Ø40
형번		AUT-EN	AUT-DN	AUT-U	AUT-CO	AUT-40
전구	점등		•	•	•	•
	점멸	•		•		•
사용전압		AC110~220V/DC24V	DC24V	DC5V	DC12V~24V	DC24V
재질		렌즈-GPPS 몸체-ABS/반사갓-PC	렌즈-GPPS 몸체-ABS/반사갓-PC	렌즈-GPPS 몸체-ABS/반사갓-PC	렌즈-GPPS 몸체-ABS/반사갓-PC	렌즈-PC 몸체-PC
단수		1~4단	1~5단	1~5단	1~5단	3, 5단
외형 치수 (mm)	Outdia	Ø58	Ø58	Ø58	Ø58	Ø40
	Height	410mm ~ 534.5mm*	210.5mm ~ 376.5mm*	410mm ~ 576mm*	305mm ~ 467mm*	260mm / 330mm*
	Depth	-	-	-	-	-
부저음량		Max. 85dB	Max. 90dB	Max. 85dB	Max. 90dB	Max. 90dB
단별 색상 변경		가능	가능	가능	가능	불 가
취부방법		수평취부(SH20, SH08, SH04) / 수직취부(SV20, SV06) / 너트형(SN20, SN06) / 직부형(G) / 직부수직형(DV) / 각도조절(AP20, AP06)	전용 수직 브라켓	수평취부(SH20, SH08, SH04) / 수직취부(SV20, SV06) / 너트형(SN20, SN06) / 직부형(G) / 직부수직형(DV) / 각도조절(AP20, AP06)	수직취부(SV06)	전용 수직 브라켓 직부형(G)
음 색		기본 4음(부저1, 싸이렌 3)	부저음	부저음	부저음	부저음
Page		p.49	p.50	p.51	p.52	p.53

\* 기본형 기준

# AUT - L / LF Series

LED 점등 / 점멸형 시그널 타워램프



AUT - L / AUT - LF



외부 볼륨 조절

- LED 점등/점멸형 시그널 타워램프
- 고휘도의 LED와 함께 진공증착 처리 반사경 사용으로 발산효과가 우수
- 사용자 주문사양으로 표준외의 색상조합이 가능함
- 8화음의 멜로디음과 알람음 내장이 가능 (기본 4음)
- 외부에서 볼륨조절이 가능 / Max. 85dB
- 외경 : Ø58 / 취부 봉 (길이, 타입) 선택가능 (기본 SH20)
- 수평형봉(SH) 주문시 자석 부착타입 가능
- 재질 : 렌즈 [GPPS], 몸체 [ABS], 반사갓 [PC], Pole [Al]
- 사용 주위 온도 : -25 ~ 50°C (무결빙)

※ 기본전선 길이 : 1m

※ 케이블 10m 이상 연장 시 접점형 제품을 선정하여 사용하십시오.

## AUT-L / AUT-LF

LED 점등 / 점멸형 시그널 타워램프

형식	단수	전압	전류		중량	색상	
			LED	내장음			
AUT-L 점등형	1	AC110~220V	12.5mA	15mA (AC)	348g (AC)	(1단) ● 적색(R)	
		DC12V DC24V	40mA 50mA		312g (DC)		
	2	AC110~220V	25mA		385g (AC)	(1단) ● 적색(R)	
		DC12V DC24V	80mA 100mA		349g (DC)	(2단) ● 녹색(G)	
	3	AC110~220V	37mA		210mA (DC12V)	422g (AC)	(1단) ● 적색(R)
		DC12V DC24V	110mA 135mA		386g (DC)	(2단) ● 황색(Y) (3단) ● 녹색(G)	
	4	AC110~220V	49mA		170mA (DC24V)	459g (AC)	(1단) ● 적색(R)
		DC12V DC24V	140mA 170mA		423g (DC)	(2단) ● 황색(Y) (3단) ● 녹색(G) (4단) ● 청색(B)	
	5	AC110~220V	61mA			496g (AC)	(1단) ● 적색(R)
		DC12V DC24V	170mA 205mA		460g (DC)	(2단) ● 황색(Y) (3단) ● 녹색(G) (4단) ● 청색(B) (5단) ○ 백색(W)	
AUT-LF 점멸형	1	AC110~220V	13mA	15mA (AC)	388g (AC)	(1단) ● 적색(R)	
		DC12V DC24V	65mA 65mA		332g (DC)		
	2	AC110~220V	26mA		425g (AC)	(1단) ● 적색(R)	
		DC12V DC24V	130mA 130mA		369g (DC)	(2단) ● 녹색(G)	
	3	AC110~220V	38.5mA		210mA (DC12V)	462g (AC)	(1단) ● 적색(R)
		DC12V DC24V	180mA 185mA		406g (DC)	(2단) ● 황색(Y) (3단) ● 녹색(G)	
	4	AC110~220V	51mA		170mA (DC24V)	499g (AC)	(1단) ● 적색(R)
		DC12V DC24V	230mA 240mA		443g (DC)	(2단) ● 황색(Y) (3단) ● 녹색(G) (4단) ● 청색(B)	
	5	AC110~220V	63.5mA			536g (AC)	(1단) ● 적색(R)
		DC12V DC24V	280mA 295mA		480g (DC)	(2단) ● 황색(Y) (3단) ● 녹색(G) (4단) ● 청색(B) (5단) ○ 백색(W)	

### 시그널 타워 내장음 출력

구분	채널	내장음	음색
AM 멜로디	1	멜로디 4음	엘리제를 위하여
	2		즐거운 나의집
	3		요술피리
	4		피아노 소나타
AA 알람	1	알람 4음	삐~삐~삐
	2		딩동
	3		삐이이
	4		삐삐삐삐





# AUTN - L / LF Series

LED 점등 / 점멸 유백색 시그널 타워램프



AUTN-L / AUTN-LF



PC 광확산 렌즈 사용

## 제품 특징

- PC 광확산 렌즈를 사용하였으며 무동작시 우윳빛 백색으로 반투명한 백색을 유지하며 동작시에는 LED 고유의 색상으로 빛이 광확산 렌즈를 통과하여 은은하고 고급스러운 빛이 발산됨
- AUT-L / LF 시리즈와 동일한 사용자 주문사양 가능함

- LED 점등/점멸 유백색 시그널 타워램프
- 고성능의 LED와 함께 광확산 재질의 렌즈를 사용하여 부드러운 빛이 발산
- 사용자 주문사양으로 표준외의 색상조합이 가능함
- 8화음의 멜로디음과 알람음 내장이 가능 (기본 4음)
- 외부에서 볼륨조절이 가능 / Max. 85dB
- 외경 : Ø58 / 취부 봉 (길이, 타입) 선택가능 (기본 SH20)
- 수평형봉(SH) 주문시 자석 부착타입 가능
- 재질 : 렌즈 [PC 광확산], 몸체 [ABS], 반사갓 [PC], Pole [Al]
- 사용 주위 온도 : -25 ~ 50°C (무결빙)

※ 기본전선 길이 : 1m

※ 케이블 10m 이상 연장 시 접점형 제품을 선정하여 사용하십시오.



## AUTN-L / AUTN-LF LED 점등 / 점멸 유백색 시그널 타워램프

형식	단수	전압	전류		중량	색상	
			LED	내장음			
AUTN-L 점등형	1	AC110~220V	12.5mA	15mA (AC)	348g (AC)	(1단) ● 적색(R)	
		DC12V DC24V	40mA 50mA		312g (DC)		
	2	AC110~220V	25mA		385g (AC)	(1단) ● 적색(R) (2단) ● 녹색(G)	
		DC12V DC24V	80mA 100mA		349g (DC)		
	3	AC110~220V	37mA		210mA (DC12V)	422g (AC)	(1단) ● 적색(R) (2단) ● 황색(Y) (3단) ● 녹색(G)
		DC12V DC24V	110mA 135mA			386g (DC)	
	4	AC110~220V	49mA		170mA (DC24V)	459g (AC)	(1단) ● 적색(R) (2단) ● 황색(Y) (3단) ● 녹색(G) (4단) ● 청색(B)
		DC12V DC24V	140mA 170mA			423g (DC)	
	5	AC110~220V	61mA		170mA (DC24V)	496g (AC)	(1단) ● 적색(R) (2단) ● 황색(Y) (3단) ● 녹색(G) (4단) ● 청색(B) (5단) ○ 백색(W)
		DC12V DC24V	170mA 205mA			460g (DC)	
AUTN-LF 점멸형	1	AC110~220V	13mA	15mA (AC)	388g (AC)	(1단) ● 적색(R)	
		DC12V DC24V	65mA 65mA		332g (DC)		
	2	AC110~220V	26mA		425g (AC)	(1단) ● 적색(R) (2단) ● 녹색(G)	
		DC12V DC24V	130mA 130mA		369g (DC)		
	3	AC110~220V	38.5mA		210mA (DC12V)	462g (AC)	(1단) ● 적색(R) (2단) ● 황색(Y) (3단) ● 녹색(G)
		DC12V DC24V	180mA 185mA			406g (DC)	
	4	AC110~220V	51mA		170mA (DC24V)	499g (AC)	(1단) ● 적색(R) (2단) ● 황색(Y) (3단) ● 녹색(G) (4단) ● 청색(B)
		DC12V DC24V	230mA 240mA			443g (DC)	
	5	AC110~220V	63.5mA		170mA (DC24V)	536g (AC)	(1단) ● 적색(R) (2단) ● 황색(Y) (3단) ● 녹색(G) (4단) ● 청색(B) (5단) ○ 백색(W)
		DC12V DC24V	280mA 295mA			480g (DC)	



# AUT / AUTN - L/LF Series

LED 점등/ 점멸형 시그널 타워램프



## Nomenclature 형명식별법

①	②	③	④	⑤	⑥
시리즈	형태	단수	내장음	전압	취부대
AUT	L : 점등형	1 : 1단	무표시 : 없음	110/220 : AC110 ~ 220V	SH20 : 수평봉 200mm SH08 : 수평봉 80mm SH04 : 수평봉 40mm SV20 : 수직봉 200mm SV06 : 수직봉 60mm SN20 : 너트형 200mm SN06 : 너트형 60mm G : 직부형 DV : 직부수직형 AP20 : 각도조절 200mm AP06 : 각도조절 60mm
	LF : 점멸형	2 : 2단	AM : 멜로디	12 : DC12V	
AUTN		3 : 3단	AA : 알람	24 : DC24V	
		4 : 4단			
		5 : 5단			

## 제품 외형도 및 결선도

외형도 단위 : mm

**전원형 (AC/DC)**

**접점형 (AC/DC)**

**전원형 AC/DC (M: 멜로디/A: 알람)**

**접점형 AC/DC (M: 멜로디/A: 알람)**

## 취부대

(허용오차 : ±1mm)

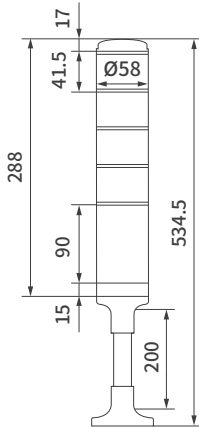
수평형 SH	수직형 SV	너트형 SN	직부형 G	직부수직형 DV	각도조절형 AP



AUT- EN Series

- 인터넷이나 LAN을 연결하여 제어되는 시그널 타워
- 컴퓨터상의 웹브라우저나 응용 프로그램으로 제어
- 원격 제어의 용도로 사용 가능
- IP주소와 서버넷 마스크, 게이트웨이의 설정을 위한 별도의 유틸리티를 제공
- LED 점멸 타입으로 4단까지 가능
- 기본 4음(부저 1음, 사이렌 3음) 제공
- 취부 봉(기본 SH20) 길이, 타입 및 랜선 길이 선택가능
- 사용자 추가 옵션으로 수평형(SH) 주문시 자석 부착타입 가능
- 외경 : Ø58 / 기본 랜선길이 : 3m / Max. 85dB
- 재질 : 렌즈 [GPPS], 몸체 [ABS], 반사갓 [PC], Pole [Al]
- 사용 주위 온도 : -25 ~ 50°C (무결빙)

제품 외형도 단위 : mm



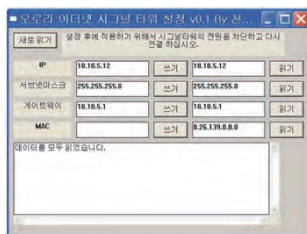
AUT-EN

이더넷 시그널 타워램프

형식	단수	전압	중량	내장음	색상
AUT-EN 이더넷	1	AC110~220V	505g	부저 1음	● 적색(R)
		DC24V	414g		
	2	AC110~220V	542g	사이렌 3음	● 적색(R) ● 녹색(G)
		DC24V	451g		
	3	AC110~220V	579g	긴급경보 응급경보 화재경보	● 적색(R) ● 황색(Y) ● 녹색(G)
		DC24V	488g		
	4	AC110~220V	616g		● 적색(R) ● 황색(Y) ● 녹색(G) ● 청색(B)
		DC24V	525g		

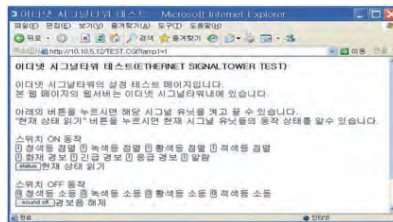
사용 방법 및 연결도

설정 도구



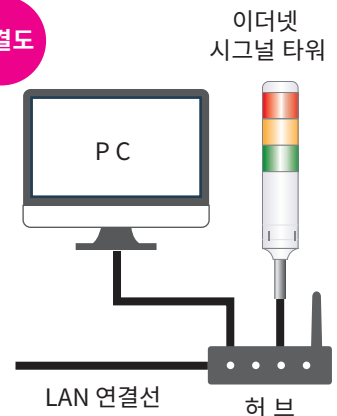
○ 시그널 타워의 IP, 서버넷 마스크 게이트 웨이를 설정합니다.

테스트용 웹페이지 화면



○ 웹서버 및 웹페이지가 시그널 타워 내에 있으며 웹 브라우저로 동작을 테스트할 수 있습니다.

연결도



이더넷 시그널 타워

Nomenclature 형명식별법

AUT - EN -

①

②

③

단수

전압

취부대

이더넷 시그널 타워램프	1 : 1단	110/220 : AC110 ~ 220V	SH20 : 수평봉 200mm SH08 : 수평봉 80mm SH04 : 수평봉 40mm SV20 : 수직봉 200mm SV06 : 수직봉 60mm	SN20 : 너트형 200mm SN06 : 너트형 60mm G : 직부형 DV : 직부수직형 AP20 : 각도조절 200mm AP06 : 각도조절 60mm
	2 : 2단			
	3 : 3단	24 : DC24V		
	4 : 4단			

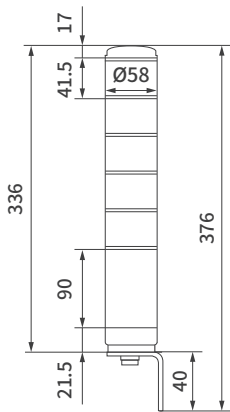


AUT- DN Series

- 디바이스넷 전용 시그널 타워램프
- 별도의 디바이스넷 전용 I/O 터미널 없이 네트워크에 직접 연결
- 설치공간 절약 및 배선수 감소로 설치 및 유지관리가 편리
- PLC의 디바이스넷 마스터에 의해 제어
- 주소(MAC ID)와 통신속도는 내장된 디스위치(Dip Switch)로 설정
- 디바이스넷 상의 모든 통신속도(125kbps, 250kbps, 500kbps)를 지원하며 사용의 편리를 위해 자동 속도 설정 기능을 지원
- 외경 : Ø58 / Max. 90dB
- 재질 : 렌즈 [GPPS], 몸체 [ABS], 반사갓 [PC]
- 사용 주위 온도 : -25 ~ 50°C (무결빙)

### 제품 외형도

단위 : mm



### AUT- DN

### 디바이스넷 시그널 타워램프

형식	단수	전압	제품 높이	중량	색상
AUT-DN	1	DC24V	210.5mm	368g	(1단) ● 적색(R)
	2		252mm	405g	(1단) ● 적색(R) (2단) ● 녹색(G)
	3		293.5mm	442g	(1단) ● 적색(R) (2단) ● 황색(Y) (3단) ● 녹색(G)
	4		335mm	479g	(1단) ● 적색(R) (3단) ● 녹색(G) (2단) ● 황색(Y) (4단) ● 청색(B)
	5		376.5mm	516g	(1단) ● 적색(R) (4단) ● 청색(B) (2단) ● 황색(Y) (5단) ○ 백색(W) (3단) ● 녹색(G)

### 제품 특징

- 점등형 DC24V 부저내장 기본
- 단별 색상 이동 가능
- 하나의 시그널 타워당 최대 5가지 색상의 LED 유닛과 함께 부저 기능을 더하여 제공함
- 전용 브라켓을 사용하여 취부함

### Nomenclature 형명식별법

AUT - DN - **①**  
디바이스넷  
시그널 타워램프

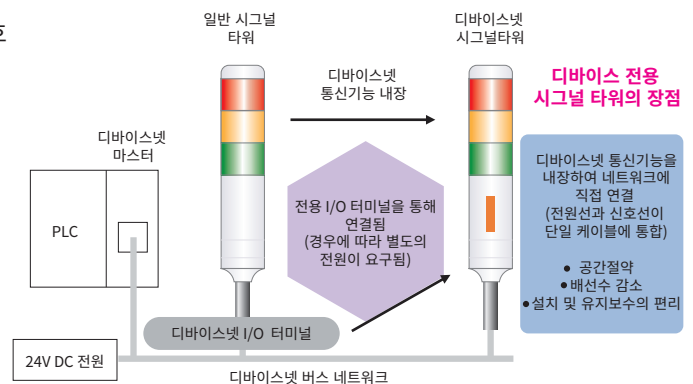
① 단수

① 단수

- 1 : 1단
- 2 : 2단
- 3 : 3단
- 4 : 4단
- 5 : 5단

### ? 디바이스 넷이란?

- 디바이스넷은 PLC, PC, 센서, 액추에이터 등의 제어기기간의 상호 접속이 용이하게 할 수 있도록 하는 필드 버스입니다. 성배선에 의해 배선 비용을 절감하여 배선에 의한 오류를 줄이고 유지 보수가 용이하며 실시간 제어에 사용될 수 있습니다. CAN을 기반으로 하여 노이즈에 강합니다. 서로 다른 벤더의 기기들 간의 상호 접속을 허용하여 보다 경제적인 시스템 구축을 실현합니다. 전체 네트워크를 정지하지 않고 연결된 기기를 네트워크에서 제거할 수 있습니다. 개방적인 필드 버스로서 폭넓은 용도로 사용되고 있습니다.



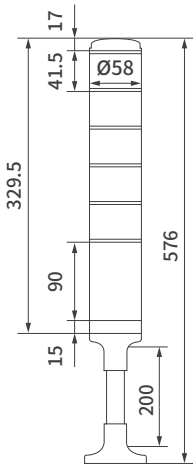


AUT- U Series

- USB포트에 연결하여 PC상에서 프로그램으로 제어되는 시그널타워
- 단일 USB 케이블을 통해 모든 신호와 전원을 함께 공급받음 (전압 DC5V)
- USB 1.1 이상을 지원하는 호스트에서 사용 가능
- 일반 PC의 주변장치로서 다양한 용도로 활용 가능
- 모델에 따라 하나의 시그널 타워당 최대 5단, 5가지 색상의 LED 유닛과 함께 기본 부저음 내장됨
- 취부 봉(기본 SH20) 길이, 타입 및 전선 길이 선택가능
- 사용자 추가 옵션으로 수평형(SH) 주문시 자석 부착타입 가능
- 외경 : Ø58 / 기본 전선길이 : 3m / Max. 85dB
- 재질 : 렌즈 [GPPS], 몸체 [ABS], 반사갓 [PC], Pole [Al]
- 사용 주위 온도 : -25 ~ 50°C (무결빙)

### 제품 외형도

단위 : mm



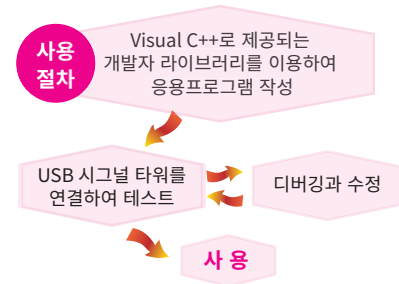
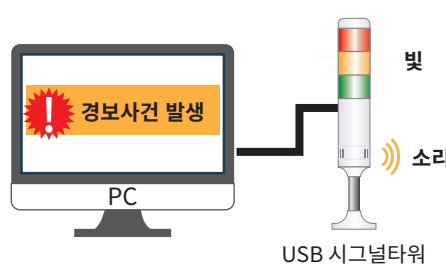
### AUT- U

### USB 시그널 타워램프

형식	단 수	전 압	제품 높이	중 량	색 상
AUT-U	1	DC5V	410mm	380g	(1단) ● 적색(R)
	2		451.5mm	419g	(1단) ● 적색(R) (2단) ● 녹색(G)
	3		493mm	458g	(1단) ● 적색(R) (2단) ● 황색(Y) (3단) ● 녹색(G)
	4		534.5mm	497g	(1단) ● 적색(R) (2단) ● 황색(Y) (3단) ● 녹색(G) (4단) ● 청색(B)
	5		576mm	536g	(1단) ● 적색(R) (2단) ● 황색(Y) (3단) ● 녹색(G) (4단) ● 청색(B) (5단) ○ 백색(W)

### 용도

- 컴퓨터의 처리상태를 알려주는 용도
- 모니터를 통하지 않고 경보신호를 원거리의 여러 사람들에게 알리는 경우
- 경보 메시지 출력을 컴퓨터 상에서 제어하는 모든 경우



### Nomenclature 형명식별법

AUT - U

①

단수

②

취부 방법

USB 시그널 타워램프

- 1 : 1단
- 2 : 2단
- 3 : 3단
- 4 : 4단
- 5 : 5단

- SH20 : 수평봉 200mm
- SH08 : 수평봉 80mm
- SH04 : 수평봉 40mm
- SV20 : 수직봉 200mm
- SV06 : 수직봉 60mm

- SN20 : 너트형 200mm
- SN06 : 너트형 60mm
- G : 직부형
- DV : 직부수직형
- AP20 : 각도조절 200mm
- AP06 : 각도조절 60mm



AUT- CO Series

- 커넥터형 시그널 타워 램프
- 부저 1음이 기본으로 내장됨
- DC 전압 전용 모델로 DC12 ~ 24V 사용가능함
- 점등 타입으로 최대 5단까지 가능함
- 취부 봉은 기본 SV 06 전용으로 사용가능함
- 외경 : Ø58 / Max. 90dB
- 케이블 : M12 4PIN 케이블 (Male, 수) / 외부노출 : 350mm
- 케이블 수량 : 1단: 1개 / 2단: 2개 / 3단: 2개 / 4단: 3개 / 5단: 3개
- 재질 : 렌즈 [GPPS], 몸체 [ABS], 반사갓 [PC], Pole [Al]
- 사용 주위 온도 : -25 ~ 50°C (무결빙)



수직 취부 전용  
기본 SV 06 봉



M12 4PIN 케이블  
( Male, 수 )

## AUT- CO

## 커넥터형 시그널 타워램프

형식	단 수	전 압	LED 전류	내장음 전류	제품 높이	중 량	색 상
AUT-CO	1	DC12V ~ DC24V	77mA	37 mA	305mm	390g	(1단) ● 적색(R)
	2		143mA		348mm	469g	(1단) ● 적색(R) (2단) ● 녹색(G)
	3		220mA		381mm	504g	(1단) ● 적색(R) (2단) ● 황색(Y) (3단) ● 녹색(G)
	4		296mA		424mm	582g	(1단) ● 적색(R) (3단) ● 녹색(G) (2단) ● 황색(Y) (4단) ● 청색(B)
	5		352mA		467mm	622g	(1단) ● 적색(R) (4단) ● 청색(B) (2단) ● 황색(Y) (5단) ○ 백색(W) (3단) ● 녹색(G)

### 제품 기본 사양

- 동작 점등형 타입
- 전압 DC12~24V 전용
- 하나의 시그널 타워당 최대 5가지 색상의 LED 유닛과 함께 기본 부저 기능 장착됨
- SV06 수직 취부 전용사용
- M12PIN 케이블 장착

### Nomenclature 형명식별법

AUT - CO -

①

단수

커넥터형  
시그널 타워램프

- 1: 1단
- 2: 2단
- 3: 3단
- 4: 4단
- 5: 5단



# AUT - 40L / LF Series

Ø40 LED 시그널 타워램프



AUT- 40 Series

- LED 점등 / 점멸형 시그널 타워램프
- 4방향에 고휘도 LED를 배치하고 투명 PC를 사용하여 발산효과가 우수
- 트랜지스터(PNP TYPE) 결선이 가능하여 PLC 등에서 직접 구동 가능
- 5가지의 바디컬러를 지원 (검정, 노랑, 아이보리, 주황, 실버)
- 배선 케이블 인출형, 단별 색상 변경 불가
- 외경 : Ø40 / Max. 90dB
- 취부 볼트 : 4mm, 직부형
- 재질 : 렌즈 [PC], 몸체 [PC]
- 사용 주위 온도 : -25 ~ 50°C (무결빙)

## AUT- 40

형식	단 수	전 압	제품 높이	중 량	색 상
AUT-40-3	3	DC24V	260mm	195g	(1단) ● 적색(R) (2단) ● 황색(Y) (3단) ● 녹색(G)
AUT-40-5	5		330mm	230g	(1단) ● 적색(R) (4단) ● 청색(B) (2단) ● 황색(Y) (5단) ○ 백색(W) (3단) ● 녹색(G)

### 제품 외형도 및 결선도

외형도	단위 : mm	점등형 / 점멸형 / 알람

### Nomenclature 형명식별법

AUT - 40 -	①	-	②	-	③	-	④
	형식		단수		내장음		전압
Ø40 시그널 타워램프	L : 점등형 LF : 점멸형		3 : 3단 5 : 5단		AA : 알람		24 : DC24V



- 사각타워램프 1단으로 5색의 신호를 전달하는 경제형 모델
- 고휘도 LED 광원을 채택하여 어두운 장소에서도 탁월한 시인성
- 알루미늄 사각 프로파일 적용으로 외관이 미려함
- 색상과 내장음으로 기계의 상태 또는 위험 사항을 알려줌
- 구현 색상 : 적색, 황색, 녹색, 청색, 백색
- 정격 전압 : AC110~220V / DC24V
- 소비 전력 : 16W
- 표시 동작 : 점등형 / 점멸형
- 신호음 : 내장음 < 단속음 or 연속음 / 음량 Max. 90dB at 1m >
- 재질 : 렌즈 [PC] / 몸체 [Al] / 브라켓 [ABS] / Pole [Al]
- 사용 주위 온도 : -20 ~ 70°C (무결빙)

### SG-70ST5

Size (W X L X H)	취부 Size	취부 구멍
70mm X 70mm X 283mm	60.8mm X 60.8mm	Ø 4.5

### 제품 외형도 및 결선도

외형도 단위 : mm	AC 결선도	DC 결선도

※ DC 극성 없음

### Nomenclature 형명식별법

SG - **70** **ST** **5** - **220A** **OF**

①      ②      ③      ④      ⑤

- |                        |                       |  |                                |                                 |
|------------------------|-----------------------|--|--------------------------------|---------------------------------|
| ① 제품 Size<br>70 X 70mm | ② 제품명<br>Signal Tower | ③ LED 램프 색상<br>5Color<br>(R, Y, G, B, W) | ④ 입력 전압<br>AC110~220V<br>DC24V | ⑤ 표시 동작<br>ON : 점등형<br>OF : 점멸형 |
|------------------------|-----------------------|--|--------------------------------|---------------------------------|





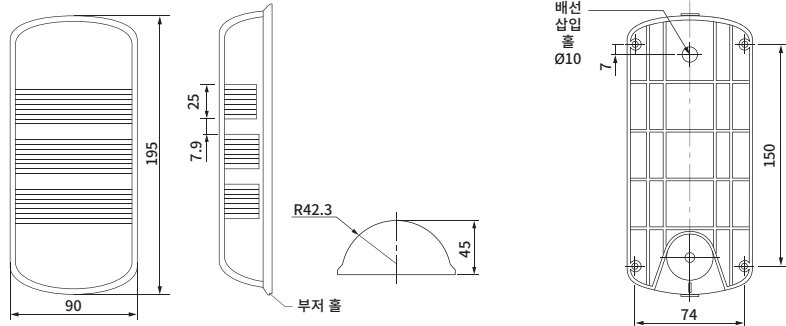


- 반원 타입 벽 부착형으로 돌출부가 작아 파손 최소화
- 내부 투명 렌즈와 외부 유색 확산 렌즈로 선명한 색상 구현
- IP55 구조로 옥외 사용가능
- 부저홀이 아래로 향하도록 설치
- 본체는 실버색 또는 일반 아이보리 타입 두가지가 있음
- 부저 : 점등 - 장음 (삐이~) 과 점등/점멸 - 장음 (삐이~), 단음 (삐~삐~) / Max. 85dB
- 재질 : 렌즈 [PC], 몸체 [ABS], 커버 [ABS]
- 사용 주위 온도 : -25 ~ 50°C (무결빙)

### 제품 외형도

단위 : mm

### 제품 고정 가공도



### Nomenclature 형명식별법

**AUS** -

**①**

시리즈

**②**

형태

**③**

단수

**④**

내장음

**⑤**

전압

반원 벽부형  
LED 시그널 타워등

**B** : 베이지  
**S** : 실버

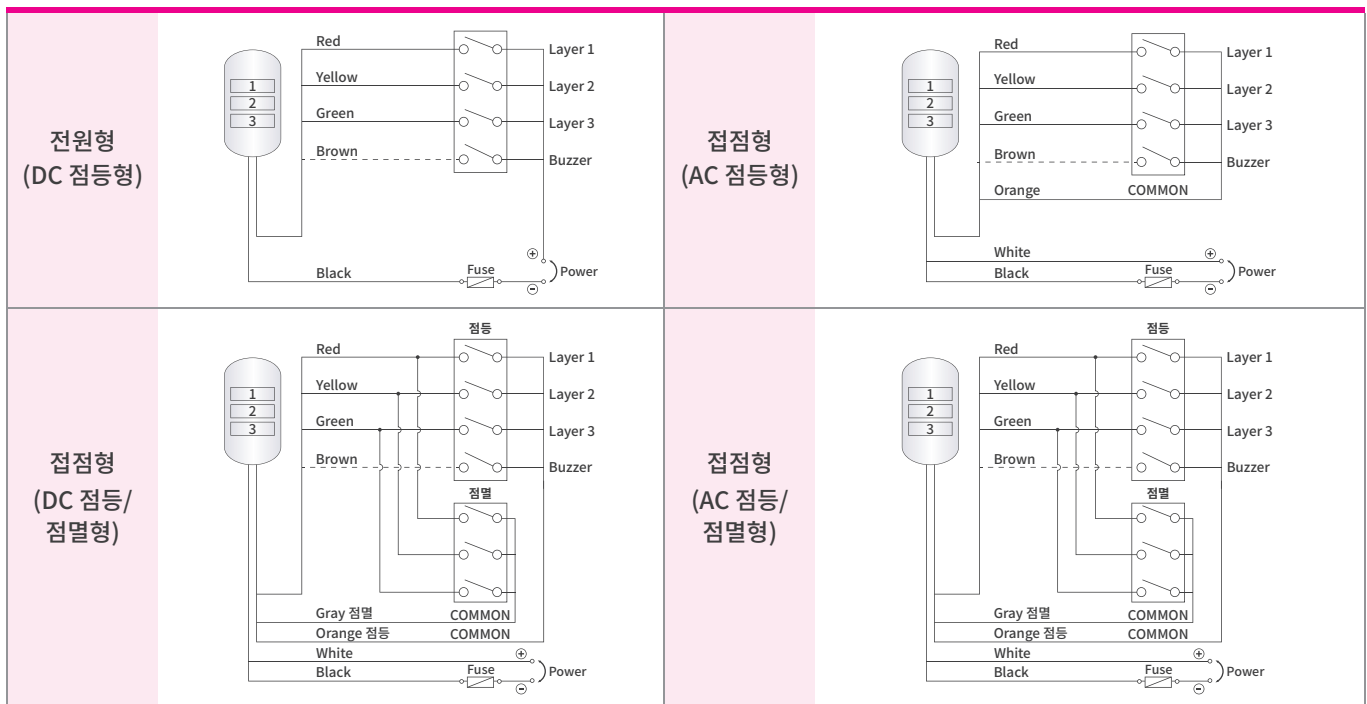
**L** : 점등형  
**LF** : 점등/점멸형

**1** : RYG  
**2** : 2단  
**3** : 3단

**무표시** : 없음  
**AB** : 부저

**110/220** : AC110~220V  
**12/24** : DC12~24V

### 제품 결선도



전구 점등 / 점멸형 경광등

전구 반사경 회전 경광등



		소형		소형	표준형			대형
형번		AUW-B/BF80	AUW-B/BF100	AUW-R100	AUW-R125	AUW-R125L	AUW-R150S	AUW-R180S
사용전압		AC110V / AC220V DC12V / DC24V		AC110V / AC220V / DC12V / DC24V				
재질		그로브 - GPPS 몸체 - ABS		그로브 - GPPS, 몸체 - ABS			그로브 - GPPS 몸체 - SUS 304	
외형 치수 (mm)	Outdia	Ø83	Ø104	Ø104	Ø125	Ø125	Ø155	Ø180
	Height	143	157	132	161	208	210	219
	Depth	-	-	-	-	-	-	-
음색음량		음색 없음		Max. 80dB	Max. 80dB	Max. 90dB	음색 없음	음색 없음
주문사양				자석 / 3음	자석 / 3음		더블 반사경 (고휘도)	
Page		p.57	p.57	p.59	p.59	p.60	p.60	p.61

LED 점등 / 점멸 경광등

다기능 LED 경광등



		소형	소형		표준형		
형번		AUW-L/LF60	AUW-L80	AUW-L100	AUW-L125	AUW-L125L	AUW-L150S
사용전압		AC110V / AC220V DC12V / DC24V	AC110V / AC220V / DC12V / DC24V		AC110V / AC220V / DC12V / DC24V		
재질		그로브 - GPPS 몸체 - ABS	그로브 - GPPS 몸체 - ABS	그로브 - GPPS 몸체 - ABS	그로브 - PC 몸체 - ABS	그로브 - PC 몸체 - ABS	그로브 - GPPS 몸체 - SUS 304
외형 치수 (mm)	Outdia	Ø66	Ø83	Ø103	Ø125	Ø125	Ø155
	Height	119	143	132	161	208	210
	Depth	-	-	-	-	-	-
음색음량		음색 없음	Max. 80dB	Max. 80dB	Max. 80dB	Max. 90dB	음색 없음
주문사양				자석 / 3음	고휘도 자석 / 3음	고휘도	고휘도
Page		p.63	p.63	p.63	p.64	p.64	p.65

CAUTION LED 섬광등



		소형	표준형	
형번		AUW-CL100	AUW-CL125	AUW-CL125L
사용전압		AC110V~AC220V / DC12V / DC24V		
재질		그로브 - GPPS(플랫타입:PC) 몸체 - ABS	그로브 - PC 몸체 - ABS	그로브 - PC 몸체 - ABS
외형 치수 (mm)	Outdia	Ø103	Ø125	Ø125
	Height	157	161	208
	Depth	-	-	-
음색음량		Max. 80dB	Max. 80dB	Max. 80dB
Page		p.66	p.66	p.66

CAUTION LED 섬광등 제품 특징

- AB (부저 3음), AM (멜로디 3음), AS (사이렌 3음)
- 점등 / 점멸 / 스트로브 선택 가능 (핀헤더 점퍼)
- AUW - CL100 모델은 자석 부착 옵션 및 차량용 시가잭 옵션 가능함 (DC12V 전용)
- 외형 사이즈는 AUW - L 시리즈와 같음 (도면 참조 P.65)



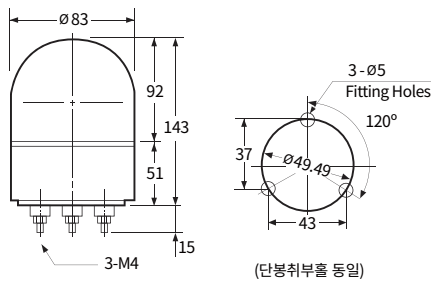
AUW-B/BF80



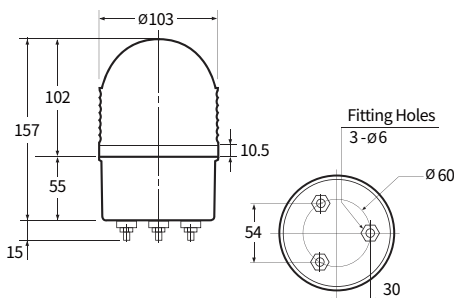
AUW-B/BF100

### 제품 외형도

단위: mm



AUW-B/BF80



AUW-B/BF100

## Nomenclature 형명식별법

AUW -	①	②	③	④
	형태	형식	전압	색상
전구 점등/ 점멸형	B : 점등 BF : 점멸	80 : Ø80 100 : Ø100	110 : AC110V 220 : AC220V 12 : DC12V 24 : DC24V	R : 적색 Y : 황색 G : 녹색 B : 청색

### 전구타입으로 된 소형 점등 / 점멸형 경광등

#### 공통 사양

- 점등 점멸 표시등으로 내부구조가 비교적 간단하여 유지 보수가 용이
- 기기의 오동작, 재료공급 및 중단 신호, 자동화 라인의 신호전달 표시에 적합
- 내장음 없음
- 재질 : 그로브 [GPPS], 몸체 [ABS]
- 사용 주위 온도 : -25 ~ 50°C



### AUW-B80 / AUW-BF80

○ 외경 80mm 소형 전구 점등 / 점멸형 경광등

MODEL	정격 전압	소비 전류	전 구	중량	색 상
AUW-B80 점등형	AC110V	0.07(A)	110V 10W	200g	● 적색(R) ● 황색(Y) ● 녹색(G) ● 청색(B)
	AC220V	0.05(A)	220V 10W	200g	
	DC12V	0.83(A)	12V 10W	200g	
	DC24V	0.47(A)	24V 10W	200g	
AUW-BF80 점멸형	AC110V	0.07(A)	110V 10W	209g	● 적색(R) ● 황색(Y) ● 녹색(G) ● 청색(B)
	AC220V	0.06(A)	220V 10W	209g	
	DC12V	0.77(A)	12V 10W	209g	
	DC24V	0.48(A)	24V 10W	209g	



### AUW-B100 / AUW-BF100

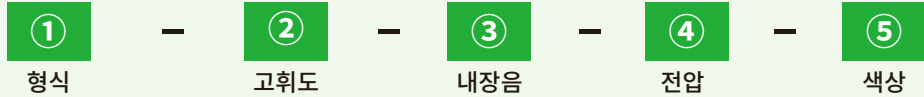
○ 외경 100mm 소형 전구 점등 / 점멸형 경광등

MODEL	정격 전압	소비 전류	전 구	중량	색 상
AUW-B100 점등형	AC110V	0.06(A)	110V 10W	327g	● 적색(R) ● 황색(Y) ● 녹색(G) ● 청색(B)
	AC220V	0.03(A)	220V 10W	327g	
	DC12V	0.28(A)	12V 10W	327g	
	DC24V	0.26(A)	24V 10W	327g	
AUW-BF100 점멸형	AC110V	0.07(A)	110V 10W	336g	● 적색(R) ● 황색(Y) ● 녹색(G) ● 청색(B)
	AC220V	0.06(A)	220V 10W	336g	
	DC12V	0.77(A)	12V 10W	336g	
	DC24V	0.48(A)	24V 10W	336g	



### Nomenclature 형명식별법

## AUW - R



형식	고휘도	내장음	전압	색상
100 : Ø100	무표시 : 표준	무표시 : 없음	110 : AC110V	R : 적색
125 : Ø125	H : 고휘도	AB : 부저	220 : AC220V	Y : 황색
전구 반사경 회전 125L : Ø125 롱바디		AM : 멜로디	12 : DC12V	G : 녹색
150S : Ø150 SUS 바디		AS : 사이렌	24 : DC24V	B : 청색
180S : Ø180 SUS 바디				O : 주황색

※ 주황색 적용모델 (AUW-R125)

### 공통 사양

#### 전구 타입의 회전 반사경 경광등

- ⊙ 특수 진공증착 처리한 반사경 사용으로 빛 발산 효과가 우수
- ⊙ 볼륨스위치 내장으로 회전속도 임의 조절가능
- ⊙ 회전등과 동시에 부저 사이렌 및 멜로디 음 내장가능
- ⊙ 내장음은 기본 3음 (R150S, R180S 제외)
- ⊙ 제품 내부의 전환 스위치를 조정하여 AC110V ↔ 220V 전환사용 가능
- ⊙ 마이크로칩을 사용하여 구조가 간단하고 외부 잡음에 영향을 받지 않음
- ⊙ 사용 주위 온도 : -25 ~ 50°C
- ⊙ 재질 : 그로브 [GPPS], 몸체 [ABS] / [SUS 304] (AUW-R150S, R180S 모델)

내장 음색 사양		
내장음 출력	내장음	음색
최대 음량 Max. 90dB	부저 AB	삐 ~~~ 삐 삐~삐~삐 윙윙윙
	멜로디 AM	엘리제를 위하여 즐거운 나의 집 런던다리가 무너지네
	사이렌 AS	긴급 응급 화재

### 모델별 특징

모델	외경	바디	반사경	고휘도 타입	특징
AUW - R100	Ø100	ABS	싱글	없음	자석부착 옵션, 차량용 시가잭 옵션 (DC12V 전용)
AUW - R125	Ø125	ABS	싱글	없음	자석부착 옵션, 차량용 시가잭 옵션 (DC12V 전용) 보이스음 (음성신호 추가기능) 가능
AUW - R125L	Ø125	ABS 롱바디	싱글	없음	음 내장 타입 기본 3음, 보이스음 (음성신호 추가기능) 가능
AUW - R150S	Ø150	SUS	싱글 / 더블	있음	
AUW - R180S	Ø180	SUS	더블	없음	



# AUW-R Series

전구 반사경 회전 경광등



AUW-R100



## AUW-R100

전구 반사경 회전 경광등

- 외경 100mm 소형 전구 반사경 회전 경광등
- 자석 부착옵션 및 차량용 시가잭 옵션 가능함 (DC12V 전용)
- 재질 : 그로브 [GPPS], 몸체 [ABS]

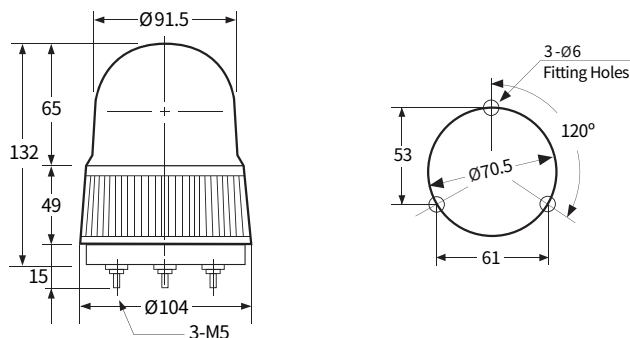
MODEL	정격 전압	소비 전류	전 구	중량	색상
AUW-R100	AC110V	0.09(A)	12V 10W	514g	<ul style="list-style-type: none"> <li>● 적색(R)</li> <li>● 황색(Y)</li> <li>● 녹색(G)</li> <li>● 청색(B)</li> </ul>
	AC220V	0.05(A)	12V 10W	514g	
	DC12V	0.88(A)	12V 10W	294g	
	DC24V	0.64(A)	24V 10W	294g	

### 제품 외형도

단위: mm



AUW-R125MC



## AUW-R125

전구 반사경 회전 경광등

- 외경 125mm 표준형 전구 반사경 회전 경광등
- 자석 부착옵션 및 차량용 시가잭 옵션 가능함 (DC12V 전용)
- 재질 : 그로브 [GPPS], 몸체 [ABS]

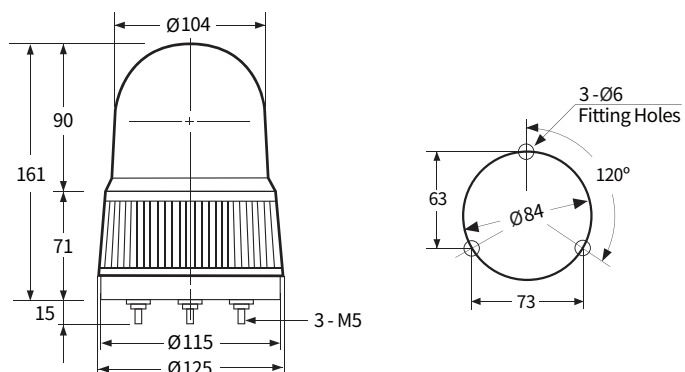


AUW-R125

### 제품 외형도

단위: mm

MODEL	정격 전압	소비 전류	전 구	중량	색상
AUW-R125	AC110V	0.11(A)	12V 15W	980g	<ul style="list-style-type: none"> <li>● 적색(R)</li> <li>● 황색(Y)</li> <li>● 녹색(G)</li> <li>● 청색(B)</li> <li>● 주황색(O)</li> </ul>
	AC220V	0.06(A)	12V 15W	980g	
	DC12V	1.19(A)	12V 15W	405g	
	DC24V	0.74(A)	24V 15W	405g	





# AUW-R Series

전구 반사경 회전 경광등



AUW-R125L

부저 내장형 브라게트 부착



## AUW-R125L

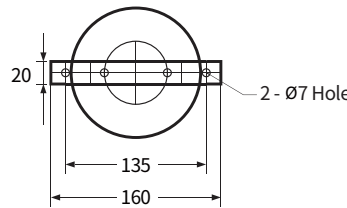
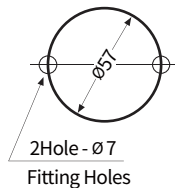
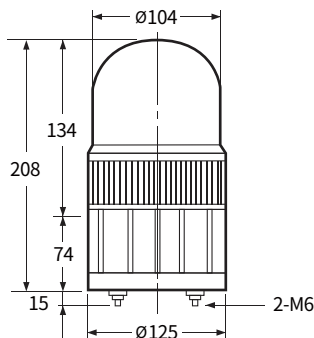
전구 반사경 회전 경광등

- 외경 125mm 표준형 전구 반사경 회전 경광등 롱바디 타입
- 내장음은 기본 3음, 하단에 브라게트 부착
- 주문사양으로 보이스음 (음성 신호기능 추가) 가능함
- 재질 : 그로브 [GPPS], 몸체 [ABS]

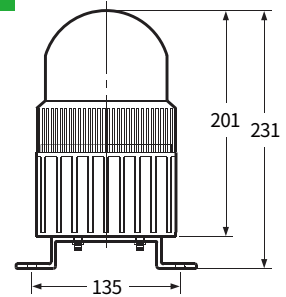
MODEL	정격 전압	소비 전류	전 구	중 량	색 상
AUW-R125L	AC110V	0.11(A)	12V 15W	1124g	<ul style="list-style-type: none"> <li>● 적색(R)</li> <li>● 황색(Y)</li> <li>● 녹색(G)</li> <li>● 청색(B)</li> </ul>
	AC220V	0.06(A)	12V 15W	1124g	
	DC12V	1.19(A)	12V 15W	547g	
	DC24V	0.74(A)	24V 15W	547g	

### 제품 외형도

단위: mm



브라게트 부착



AUW-R150S



## AUW-R150S

전구 반사경 회전 경광등

- 외경 150mm 표준형 전구 반사경 회전 경광등
- 스텐(SUS 304) 바디 사용으로 충격에 강하고 내식성이 우수
- 반사경은 싱글, 더블 (고휘도) 두가지 타입이 있음
- 재질 : 그로브 [GPPS], 몸체 [SUS 304]



싱글 반사경 (일반)

MODEL	정격 전압	소비 전류	전 구	중 량	색 상
AUW-R150S	AC110V	0.11(A)	12V 15W	1444g	<ul style="list-style-type: none"> <li>● 적색(R)</li> <li>● 황색(Y)</li> <li>● 녹색(G)</li> <li>● 청색(B)</li> </ul>
	AC220V	0.06(A)	12V 15W	1444g	
	DC12V	1.19(A)	12V 15W	882g	
	DC24V	0.74(A)	24V 15W	882g	

더블 반사경 (고휘도)

MODEL	정격 전압	소비 전류	전 구	중 량	색 상
AUW-R150SH	AC110V	0.31(A)	12V 35W	1470g	<ul style="list-style-type: none"> <li>● 적색(R)</li> <li>● 황색(Y)</li> <li>● 녹색(G)</li> <li>● 청색(B)</li> </ul>
	AC220V	0.17(A)	12V 35W	1470g	
	DC12V	2.87(A)	12V 35W	908g	
	DC24V	1.62(A)	24V 35W	908g	





# AUW-R Series

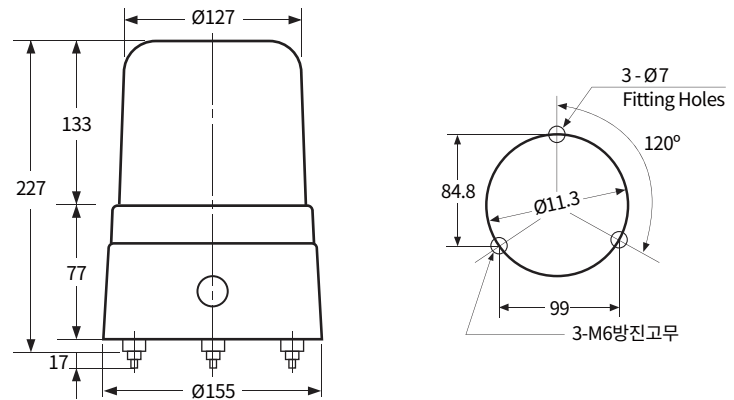
전구 반사경 회전 경광등



**AUW-R150SH**  
(고휘도)

## 제품 외형도

단위: mm



## AUW-R180S

전구 반사경 회전 경광등

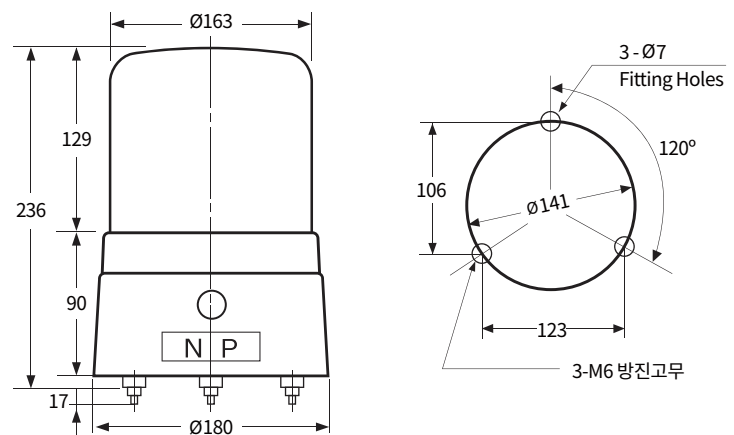
- 외경 180mm 표준형 전구 반사경 회전 경광등
- 스텐(SUS304) 바디 사용으로 충격에 강하고 내식성이 우수
- 반사경은 더블 타입이 기본



**AUW-R180S**

## 제품 외형도

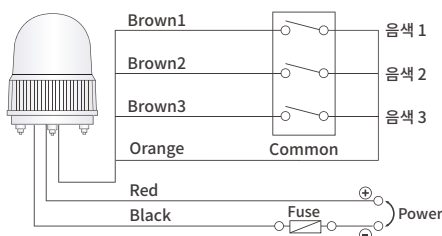
단위: mm



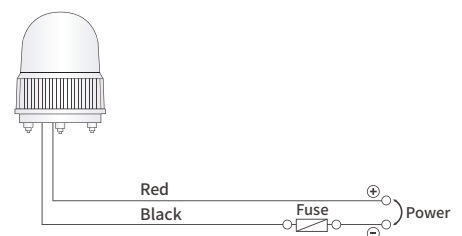
MODEL	정격 전압	소비 전류	전 구	중량	색상
AUW-R180S (더블 반사경)	AC110V	0.31(A)	12V 35W	1832g	<ul style="list-style-type: none"> <li>● 적색(R)</li> <li>● 황색(Y)</li> <li>● 녹색(G)</li> <li>● 청색(B)</li> </ul>
	AC220V	0.17(A)	12V 35W	1832g	
	DC12V	2.87(A)	12V 35W	1266g	
	DC24V	1.62(A)	24V 35W	1266g	

## AUW-R 결선도

3음 내장형



기본형





### Nomenclature 형명식별법

AUW -	①	②	-	③	-	④	-	⑤	-	⑥
	형태	형식		고휘도		내장음		전압		색상
LED	L : 점등형 LF : 점멸형	60 : Ø60 80 : Ø80 100 : Ø100 125 : Ø125 125L : Ø125 롱바디 150S : Ø150 SUS 바디		무표시 : 표준 H : 고휘도		무표시 : 없음 AB : 부저 AM : 멜로디 AS : 사이렌		110 : AC110V 220 : AC220V 12 : DC12V 24 : DC24V		R : 적색 Y : 황색 G : 녹색 B : 청색 O : 주황색

### 공통 사양

#### LED 경광등

- AUW-L60타입은 점등, 점멸형 경광등으로 내장음 없음  
다른 모델은 다기능 LED 경광등으로 4가지 동작을 선택가능함
- 다기능 LED는 내장된 마이크로칩을 사용하여 점등 / 점멸 / 회전 / 회전-점멸 4가지 동작을 선택하여 사용가능
- 진동이 심하거나 전구교환이 어려운 장소에 사용하기 적합
- 고휘도 LED 소자를 사용하여 빛의 발산효과가 우수
- 전자회로 기판을 사용하여 수명이 반 영구적임
- 제품 내부 기판의 점퍼핀을 조정하여 AC110V - AC220V 전환사용 가능
- 내장음은 기본 3음 (표 참조)
- 사용 주위 온도 : -25 ~ 50°C
- 재질 : 그로브 [GPPS] / [PC] (AUW-L125, L125L모델)  
몸체 [ABS] / [SUS 304] (AUW-L150S모델)

내장 음색 사양		
내장음 출력	내장음	음색
최대 음량 Max. 90dB	부저 AB	삐 ~~~ 삐 삐~삐~삐 윙윙윙
	멜로디 AM	엘리제를 위하여 즐거운 나의 집 런던다리가 무너지네
	사이렌 AS	긴급 응급 화재

### 모델별 특징

모델	특징
AUW - L60	점등 / 점멸형, 내장음 없음
AUW - L80	점등 / 점멸 / 회전 / 회전-점멸형, 내장음 기본 3음
AUW - L100	자석부착, 차량용 시가잭 (DC12V 전용) 옵션 가능
AUW - L125	자석부착, 차량용 시가잭, 고휘도 가능
AUW - L125L	롱바디 타입, 고휘도, 보이스음 옵션 가능
AUW - L150S	SUS 바디 타입, 고휘도 가능

### LED DIP 스위치 조정법



#### 램프 내부 DIP 스위치

점등 / 점멸 / 회전 / 회전-점멸 4가지 동작 중 선택하여 사용가능

DIP/SW	1	2	1	2	1	2	1	2
DIP 스위치	ON KSD02H		ON KSD02H		ON KSD02H		ON KSD02H	
ON	■	■	■	■	■	■	■	■
OFF	■	■	■	■	■	■	■	■
동작								
	점등		점멸		회전		회전/점멸	





# AUW-L Series

LED 점등 / 점멸형 LED 경광등



AUW-L/LF60



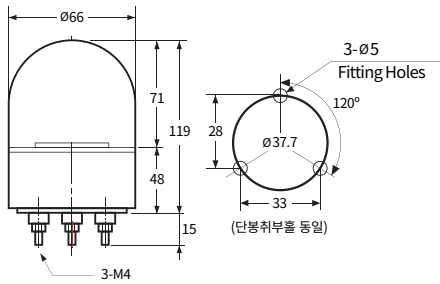
## AUW-L60 / AUW-LF60

LED 점등 / 점멸형 LED 경광등

- 외경 60mm 소형 LED 점등 / 점멸형 경광등
- 재질 : 그로브 [GPPS], 몸체 [ABS]
- 내장음 없음

### 제품 외형도

단위: mm



MODEL	정격 전압	소비 전류	LED EA	중량	색상
AUW-L60	AC110V	0.03(A)	16 EA	157g	<ul style="list-style-type: none"> <li>● 적색(R)</li> <li>● 황색(Y)</li> <li>● 녹색(G)</li> <li>● 청색(B)</li> </ul>
	AC220V	0.02(A)	16 EA	157g	
AUW-LF60	DC12V	0.08(A)	16 EA	129g	
	DC24V	0.10(A)	16 EA	129g	



AUW-L80



## AUW-L80

다기능 LED 경광등

- 외경 80mm 소형 다기능 LED 경광등
- 재질 : 그로브 [GPPS], 몸체 [ABS]

MODEL	정격 전압	소비 전류	LED EA	중량	색상
AUW-L80	AC110V	0.04(A)	24EA	373g	<ul style="list-style-type: none"> <li>● 적색(R)</li> <li>● 황색(Y)</li> <li>● 청색(B)</li> <li>● 녹색(G)</li> <li>● 주황색(O)</li> </ul>
	AC220V	0.02(A)	24EA	373g	
	DC12V	0.14(A)	24EA	296g	
	DC24V	0.17(A)	24EA	296g	



AUW-L100



## AUW-L100

다기능 LED 경광등

- 외경 100mm 소형 다기능 LED 경광등
- 자석 부착옵션 및 차량용 시가잭 옵션 가능함 (DC12V 전용)
- 재질 : 그로브 [GPPS], 몸체 [ABS]

MODEL	정격 전압	소비 전류	LED EA	중량	색상
AUW-L100	AC110V	0.04(A)	54EA	455g	<ul style="list-style-type: none"> <li>● 적색(R)</li> <li>● 황색(Y)</li> <li>● 녹색(G)</li> <li>● 청색(B)</li> </ul>
	AC220V	0.02(A)	54EA	455g	
	DC12V	0.14(A)	54EA	269g	
	DC24V	0.2(A)	54EA	275g	



AUW-L100M

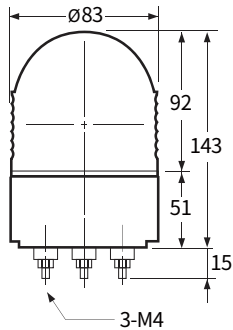


# AUW-L Series

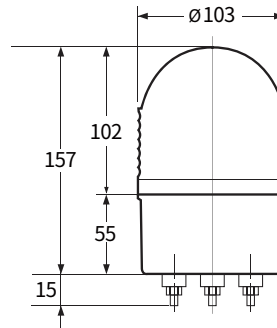
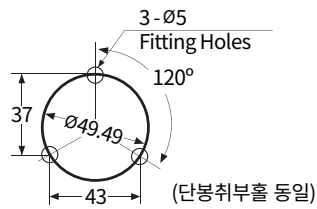
다기능 LED 경광등

제품 외형도

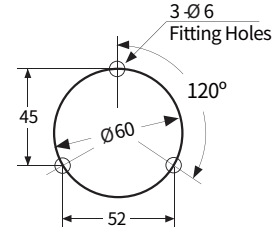
단위: mm



AUW-L80



AUW-L100



AUW-L125



AUW-L125MC

자석타입 & 차량용 시가잭 옵션 (DC12V 전용)



## AUW-L125

다기능 LED 경광등

- 외경 125mm 표준형 다기능 LED 경광등
- LED 밝기 표준형 및 고휘도 2가지 타입
- 자석 부착옵션 및 차량용 시가잭 옵션 가능함 (DC12V 전용)
- 재질 : 그로브 [PC], 몸체 [ABS]

MODEL	정격 전압	소비 전류 고휘도 / 표준형	LED EA 고휘도 / 표준형	중량 고휘도 / 표준형	색상
AUW-L125	AC110V	0.11 / 0.09(A)	90 / 54EA	646g / 623g	<ul style="list-style-type: none"> <li>● 적색(R)</li> <li>● 주황색(O)</li> <li>● 녹색(G)</li> <li>● 청색(B)</li> </ul>
	AC220V	0.06 / 0.04(A)	90 / 54EA	646g / 623g	
AUW-L125H	DC12V	0.43 / 0.26(A)	90 / 54EA	370g / 347g	
	DC24V	0.51 / 0.32(A)	90 / 54EA	370g / 347g	



## AUW-L125L

다기능 LED 경광등

- 외경 125mm 롱바디 표준형 다기능 LED 경광등
- 내장음은 기본 3음, 최대 음량 Max. 90dB (볼륨 조절 가능)
- 부저 내장시 하단에 브라켓트 부착됨
- LED 밝기 표준형 및 고휘도 2가지 타입
- 주문사양으로 보이시음 (음성 신호기능 추가) 가능함
- 재질 : 그로브 [PC], 몸체 [ABS]



AUW-L125L

MODEL	정격 전압	소비 전류 고휘도 / 표준형	LED EA 고휘도 / 표준형	중량 고휘도 / 표준형	색상
AUW-L125L	AC110V	0.11 / 0.09(A)	90 / 54EA	1197g/1174g	<ul style="list-style-type: none"> <li>● 적색(R)</li> <li>● 주황색(O)</li> <li>● 녹색(G)</li> <li>● 청색(B)</li> </ul>
	AC220V	0.06 / 0.04(A)	90 / 54EA	1197g/1174g	
AUW-L125LH	DC12V	0.43 / 0.26(A)	90 / 54EA	917g/894g	
	DC24V	0.51 / 0.32(A)	90 / 54EA	917g/894g	



**AUW-L150S**



### AUW-L150S

다기능 LED 경광등

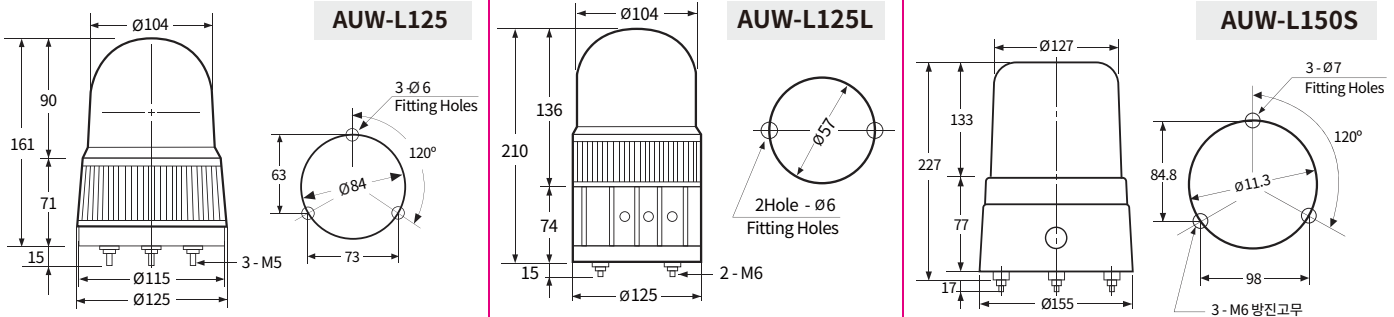
- 외경 150mm SUS 바디 표준형 다기능 LED 경광등
- 특수 줄무늬를 넣은 폴리스틸렌 그로브를 사용하여 경량이면서도 충격에 강하고 바디는 스텐(SUS304) 구조로 충격에 강하며 내식성이 우수
- LED 밝기 표준형 및 고휘도 2가지 타입
- 재질 : 그로브 [GPPS], 몸체 [SUS304]

MODEL	정격 전압	소비 전류	LED EA	중량	색상
AUW-L150S	AC110V	0.09(A)	54EA	1179g	<ul style="list-style-type: none"> <li>● 적색(R)</li> <li>● 주황색(O)</li> <li>● 녹색(G)</li> <li>● 청색(B)</li> </ul>
	AC220V	0.04(A)	54EA	1179g	
표준형	DC12V	0.26(A)	54EA	880g	
	DC24V	0.32(A)	54EA	880g	

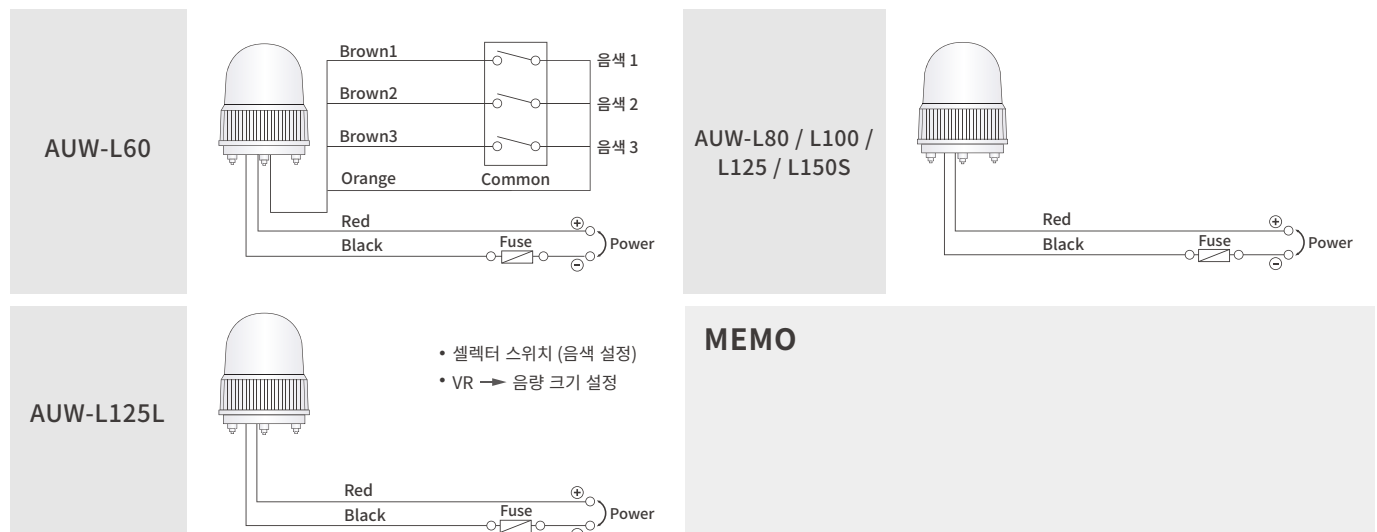
MODEL	정격 전압	소비 전류	LED EA	중량	색상
AUW-L150SH	AC110V	0.11(A)	90EA	1202g	<ul style="list-style-type: none"> <li>● 적색(R)</li> <li>● 주황색(O)</li> <li>● 녹색(G)</li> <li>● 청색(B)</li> </ul>
	AC220V	0.06(A)	90EA	1202g	
고휘도	DC12V	0.43(A)	90EA	903g	
	DC24V	0.51(A)	90EA	903g	

### 제품 외형도

단위: mm



### AUW-L 결선도





### CAUTION LED 섬광등

#### 공통 사양

- POWER LED 적용으로 어두운 장소에서도 시인성이 뛰어나
- 청소차, 지게차, 도로, 지하철 공사의 신호 전달용으로 적합함
- 점등 / 점멸 / 스트로브 1, 2, 3, 4 기능으로 현장에 맞게 선택 적용 가능함
- 스트로브 특성상 주의 환기성이 뛰어나
- AB (부저 3음), AM (멜로디 3음), AS (싸이렌 3음) 지원 / Max. 80dB
- 재질 : 그로브 [Ø100-GPPS, Ø125-PC], 몸체 [ABS]
- 사용 주위 온도 : -25 ~ 50°C



AUW - CL100



AUW - CL100



AUW - CL125



AUW-CL125L



### AUW - CL100

#### CAUTION LED 섬광등

- 외경 100mm 소형 LED 섬광등

MODEL	정격 전압	중량	색상
AUW - CL100	AC110V / 220V	260g	● 적색(R) ● 황색(Y) ● 녹색(G) ● 청색(B)
	DC12V / 24V	240g	



### AUW - CL125

#### CAUTION LED 섬광등

- 외경 125mm 표준형 LED 섬광등
- 자석 부착옵션 및 차량용 시가잭 옵션 가능함 (DC12V 전용)

MODEL	정격 전압	중량	색상
AUW - CL125	AC110V / 220V	328g	● 적색(R) ● 황색(Y) ● 녹색(G) ● 청색(B)
	DC12V / 24V	303g	



### AUW - CL125L

#### CAUTION LED 섬광등

- 외경 125mm 롱바디 표준형 LED 섬광등

MODEL	정격 전압	중량	색상
AUW - CL125L	AC110V / 220V	467g	● 적색(R) ● 황색(Y) ● 녹색(G) ● 청색(B)
	DC12V / 24V	442g	



# AUHW Series

신호음 내장 LED 경광등



## Nomenclature 형명식별법



AUHW -	①	-	②	-	③	-	④
	형식		음색		전압		색상
신호음 내장 LED 경광등	L 100		AM : 멜로디 AB : 부저		110 : AC110V 220 : AC220V 12 : DC12V 24 : DC24V		R : 적색 Y : 황색 G : 녹색



## AUHW

신호음 내장 LED 경광등

- 시각적인 신호와 청각적인 신호를 동시에 전달
- LED표시등과 고음질 전자혼이 결합된 구조
- 8화음 고음질 출력으로 맑고 깨끗한 음질
- 내부 DIP S/W 조작에 의한 16가지 모드의 내장을 조합 가능
- LED 점등-점멸 전환 S/W 내장, 적용 환경에 따라 음량 크기 조절 가능 / Max. 105dB
- 보호등급 : IP54
- 재질 : 그로브 [PC], 몸체 [ABS], 반사갓 [내열형 ABS]
- 사용 주위 온도 : -25 ~ 40°C (무결빙)

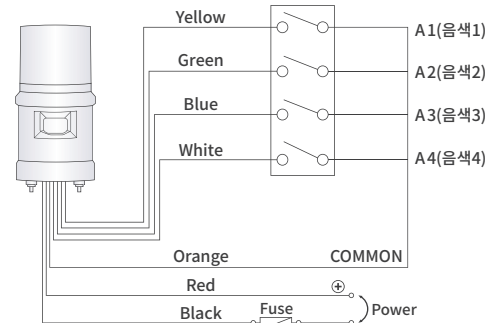
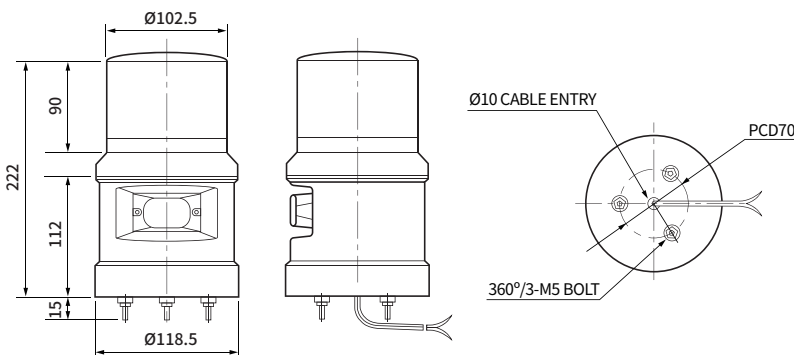
## 사용자 주문사양

- ※ 음색사양표 Page. 68 참조
- ※ 제품 내부의 DIP S/W 설정을 통하여 기본 출하사양 (AM, AB)외 설정가능
- ※ 사용자 셋팅 어려울 경우 주문사양으로 원하는 셋팅을 설정하여 출하가능

내장음	S/W 설정	채널	음색	정격전압	소비전류	색상
AM 멜로디	ON OFF  2,3,4번 ON	A1 (황색) A2 (녹색) A3 (청색) A4 (백색)	터키 행진곡 피아노 소나타 즐거운 나의 집 엘리제를 위하여	AC110V AC220V DC12V DC24V	0.056A 0.028A 0.15A 0.20A	● 적색(R) ● 황색(Y) ● 녹색(G)
AB 부저	ON OFF  1,2번 ON	A1 (황색) A2 (녹색) A3 (청색) A4 (백색)	삐~삐~삐 딩동 삐이이 삐삐삐삐			

## 제품 외형도 및 결선도

단위: mm



시그널 혼 / 전자 시그널 혼 / 주물형 시그널 혼



		시그널 혼	전자 시그널 혼		주물형 시그널 혼		
형번		AUP-B	AUP-EWH		AUP-EWM-A	AUP-EWM-B	AUP-EWM-C
사용전압		AC110 ~ 220V DC12V / DC24V	AC110 ~ 220V DC12V / DC24V		AC110 ~ 220V DC12V / DC24V	AC110 ~ 220V DC24V	AC110 ~ 220V DC12V / DC24V
외형 치수 (mm)	Outdia	78 X 78	116 x 116	Ø210	116	120	134
	Height	-	-	-	196	161	154
	Depth	71	196	306	223	120	242
재질		ABS	ABS	ABS	혼 - ABS / 몸체 - AL 7종 A AC7A		
음색 및 음량	멜로디음	기본 4음	기본 3음	기본 3음	기본 3음	기본 3음	기본 3음
	부저음 사이렌음	Max. 90dB	Max. 115dB	Max. 120dB	Max. 120dB	Max. 115dB	Max. 115dB
취부 방법		판넬 매입형	자립형		벽부형	벽부형	직부형
최대 출력		-	25W	35W	25W / 35W	25W	50W
케이블 인입구		-	-	-	-	-	-
주문사양		-	15W 주문사양 가능	-	-	-	-
Page		p.67	p.69	p.69	p.70	p.70	p.71

**AUP-B Series**

판넬 매입형 시그널 혼



**Nomenclature** 형명식별법

**AUP - B - ① - ②**  
 매입형 시그널 혼    내장음    전압

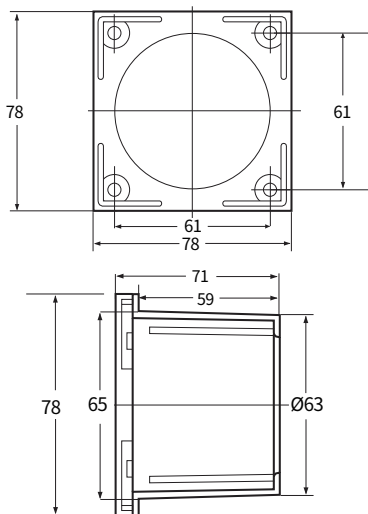
①    AM : 멜로디  
 AB : 부저  
 AV : 보이스

②    110 / 220 :  
 AC110 ~ 220V  
 12 : DC12V  
 24 : DC24V



제품 외형도

단위: mm



**AUP-B**

매입형 시그널 혼

- ⊙ 8화음으로 음이 출력되며 음의 소리가 웅장하고 풍부하며 맑고 깨끗한 음이 출력 됨
- ⊙ 판넬용 부저 및 경보기로서 4개의 채널로 구성되어 있으며 채널 선택에 따라 음색을 사용자가 선택 가능함
- ⊙ 멜로디 5가지음, 부저 7가지 음을 조합선택에 따라 사용자가 조절하며 보이스기능 주문제작 가능함
- ⊙ 제품 뒷면에서 볼륨 조절이 가능함
- ⊙ 음색 음량 : Max. 90dB
- ⊙ 재질 : ABS
- ⊙ 사용 주위 온도 : -25 ~ 50°C

**사용자 주문사양**

- ⊙ 제품 내부의 DIP 스위치를 통하여 사용자가 음 조합 조절이 가능 (Page. 68 참조)
- 사용자 셋팅이 어려울 경우 주문사양으로 원하는 셋팅을 기본으로 설정 가능함



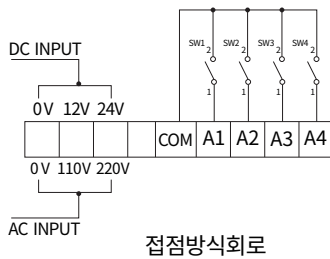
# AUP-B Series

판넬 매입형 시그널 혼

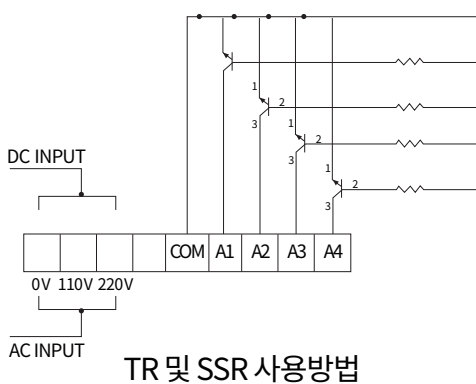


- 스티커 제거 시 보이는 Dip 스위치 및 외부의 채널 단자로 음색 조합 조절가능
- 볼륨 조정시 (-)드라이버를 사용하여 살짝 돌려 조정가능

## 회로도



	트랜지스터	무접점 릴레이
형식	NPN트랜지스터 (2SC 및 2SD)	직류부하용 전류 출력형 (오픈 콜렉터)
내전압	Vc > 12V	
전류 용량	IC > 10mA (10mA이상)	
누설 전류	ICBD > 0.1mA (0.1mA이하)	
허용 전압	VAST < 1V (1V이하)	



MODEL	내장 음색 사양				정격 전압	소비 전류	중량
	채널	내장음	음색	음량			
AUP-B	A1	멜로디 (AM) DIP스위치 2, 3, 4번 ON	터키 행진곡	Max. 90dB	AC110V / 220V 겸용	0.5(A)	272g
	A2		피아노 소나타				
	A3		즐거운 나의집				
	A4		엘리제를 위하여				
	A1	부저 (AB) DIP스위치 1, 2번 ON	삐~삐~삐		DC12V / 24V 겸용	1.2(A)	184g
	A2		딩동				
	A3		삐이이				
	A4		삐삐삐삐				

## 내장음 사양표

○ 사용자의 선택에 따라 DIP 스위치 및 입력핀 채널 조정으로 변경이 가능함

DIP 스위치 조정	입력 핀			
	A1	A2	A3	A4
전체 OFF	딩동댕	피아노 소나타	요술피리	즐거운 나의집
1번 ON	딩동	전화벨	삐삐삐	딩동댕
2번 ON	요술피리	피아노 소나타	엘리제를 위하여	전화벨
3번 ON	피아노 소나타	터키 행진곡	즐거운 나의집	요술피리
4번 ON	엘리제를 위하여	터키 행진곡	즐거운 나의집	삐삐삐삐
1, 2번 ON	삐~삐~삐	딩동	삐이이	삐삐삐삐
1, 3번 ON	요술피리	엘리제를 위하여	터키 행진곡	즐거운 나의집
1, 4번 ON	요술피리	즐거운 나의집	전화벨	딩동댕
2, 3번 ON	요술피리	터키 행진곡	피아노 소나타	삐삐삐삐
2, 4번 ON	즐거운 나의집	요술피리	터키 행진곡	딩동
3, 4번 ON	요술피리	즐거운 나의집	딩동	전화벨
1, 2, 3번 ON	엘리제를 위하여	즐거운 나의집	요술피리	피아노 소나타
1, 2, 4번 ON	요술피리	터키 행진곡	즐거운 나의집	삐~삐~삐
1, 3, 4번 ON	요술피리	피아노 소나타	즐거운 나의집	딩동댕
2, 3, 4번 ON	터키 행진곡	피아노 소나타	즐거운 나의집	엘리제를 위하여
1, 2, 3, 4번 ON	피아노 소나타	요술피리	엘리제를 위하여	터키 행진곡



# AUP-EWH Series

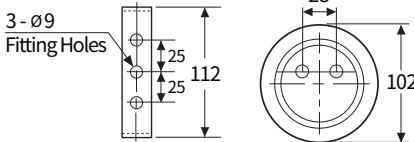
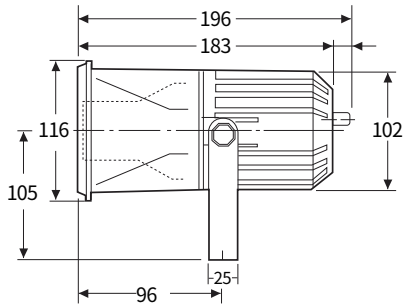
전자 사이렌 시그널 혼



AUP-EWH-25W

## 제품 외형도

단위: mm



AUP-EWH-35W

## Nomenclature 형명식별법

AUP - EWH -	①	②	③
	최대출력	내장음	전압
전자 사이렌 시그널 혼	25W : 25W 35W : 35W	AS : 사이렌 AM : 멜로디 AB : 부저 AV : 보이스	110 / 220 : AC110 ~ 220V 12 : DC12V 24 : DC24V



## AUP-EWH

전자 사이렌 시그널 혼

- 사이렌 3음, 멜로디 3음, 부저 3음 중 작업자의 조건에 따라 용도에 맞게 사용가능함
- 기기에 볼륨 스위치가 부착되어 있어 음량을 쉽게 조절가능
- 최대 출력 25W, 35W 가능
- 기기에 음색 변경 스위치가 부착되어 쉽게 음색 변경이 가능함
- 가볍고 견고하게 제작됨
- 음색 음량 Max. 115 ~ 120dB
- 재질 : ABS
- 사용 주위 온도 : -25 ~ 50°C

MODEL	내장 음색 사양		음 량	정격 전압 & 소비 전류	중 량	
	채 널	음 색				
AUP-EWH 25W	A1	사이렌 AS	화 재	Max. 115dB	AC110V / 220V 겸용 : 0.113A	
	A2		응 급			
	A3		긴 급			
	A1	멜로디 AM	요술피리	Max. 115dB		
	A2		즐거운 나의 집			
	A3		엘리제를 위하여			
	A1	부저 AB	삐삐삐삐	Max. 115dB		DC12V : 2.21A  DC24V : 1.02A
	A2		딩 동			
	A3		삐~삐~삐			

MODEL	내장 음색 사양		음 량	정격 전압 & 소비 전류	중 량	
	채 널	내장음				
AUP-EWH 35W	A1	사이렌 AS	화 재	Max. 120dB	AC110V / 220V 겸용 : 0.122A	
	A2		응 급			
	A3		긴 급			
	A1	멜로디 AM	요술피리	Max. 120dB		
	A2		즐거운 나의 집			
	A3		엘리제를 위하여			
	A1	부저 AB	삐삐삐삐	Max. 120dB		DC12V : 2.44A  DC24V : 1.19A
	A2		딩 동			
	A3		삐~삐~삐			

## 사용자 주문사양

- 최대 출력 15W 주문 제작 협의 가능
- 음성신호 (보이스음) 주문 사양 가능
- 멜로디음에 피아노 소나타까지 4음, 부저음에 삐~~~ 삐~~~ 4음 주문 사양 가능





# AUP-EWM Series

주물형 시그널 혼



AUP-EWM-A



AUP-EWM-B

## Nomenclature 형명식별법

AUP - EWM -	①	-	②	-	③	-	④
	형식		최대출력		내장음		전압
	A 타입		25W : 25W 35W : 35W		AS : 싸이렌 AM : 멜로디 AB : 부저		110 / 220 : AC110 ~ 220V 12 : DC12V 24 : DC24V
	주물형 시그널 혼						



## AUP - EWM - A

주물형 시그널 혼

- 하우징에 단자박스, 케이블 그랜드가 장착된 타입
- 알루미늄 하우징 구조로 내구력 우수
- 선박, 중공업용으로 적합함
- 음색 음량 Max. 115 ~ 120dB
- 재질 : 알루미늄 하우징 + 시그널 혼 [ABS]
- 사용 주위 온도 : -25 ~ 50°C
- 최대출력 25W / 35W 두가지 종류 가능

※ 음색 Page 69 참조

MODEL	출력	내장음	음량	정격 전압	중량
AUP-EWM-A	25W	싸이렌 AS 3음	Max. 115dB	AC110V / 220V 겸용 DC12V DC24V	AC : 3067g
		멜로디 AM 3음			DC : 3040g
		부저 AB 3음			
AUP-EWM-A	35W	싸이렌 AS 3음	Max. 120dB	AC110V / 220V 겸용 DC12V DC24V	AC : 3324g
		멜로디 AM 3음			DC : 3297g
		부저 AB 3음			



## AUP - EWM - B

주물형 시그널 혼

- 하우징에 후렉시블 커넥터가 장착된 타입
- 음색 음량 Max. 115dB
- 최대출력 25W 가능

※ 음색 Page 69 참조

MODEL	출력	내장음	음량	정격 전압	중량
AUP-EWM-B	25W	싸이렌 AS 3음	Max. 115dB	AC110V / 220V 겸용 DC24V	AC : 2121g
		멜로디 AM 3음			DC : 2101g
		부저 AB 3음			



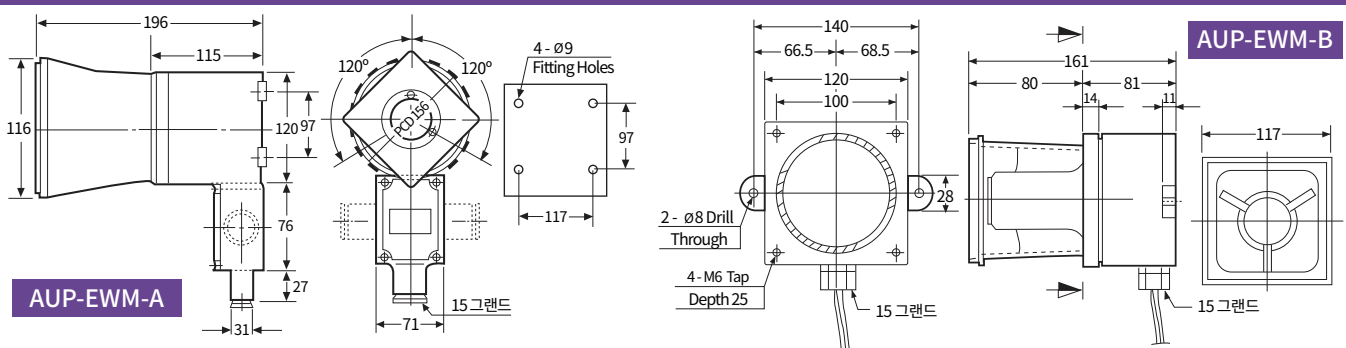
케이블 그랜드



후렉시블 커넥터

## 제품 외형도

단위: mm





## Nomenclature 형명식별법



AUP-EWM-C 25W

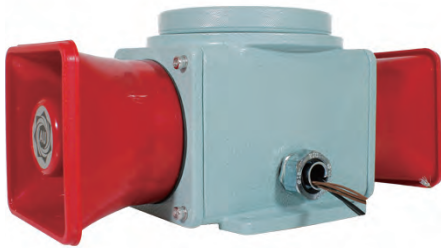
AUP - EWM -	①	-	②	-	③	-	④
	형식		최대출력		내장음		전압
주물형 시그널 혼	C 타입		25W : 25W 50W : 50W		AS : 사이렌 AM : 멜로디 AB : 부저		110 / 220 : AC110 ~220V 12 : DC12V 24 : DC24V



## AUP - EWM - C

주물형 시그널 혼

- 하우스에 후렉시블 커넥터가 장착된 타입
- 알루미늄 하우스 구조로 내구력 우수
- 선박, 중공업용으로 적합함
- 고출력으로 소음이 심한 곳이나 좌·우 방향이 필요한 곳에 적합
- 음색 음량 Max. 115 ~ 120dB
- 재질 : 알루미늄 하우스 + 시그널 혼 [ABS]
- 사용 주위 온도 : -25 ~ 50°C
- 최대출력 25W 단방향 / 50W 양방향으로 시그널 혼이 부착됨

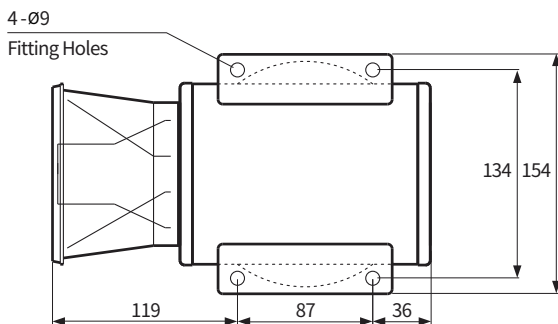


AUP-EWM-C 50W

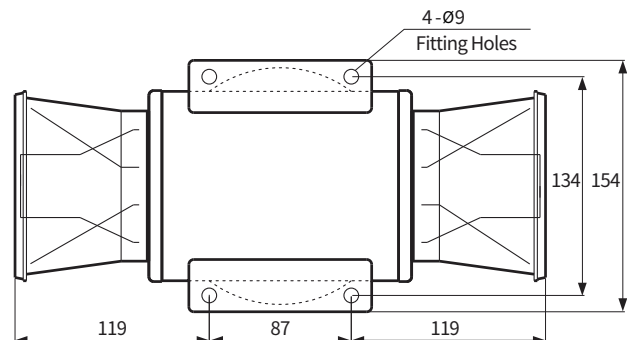
MODEL	내장 음색 사양			음 량	정격 전압 & 전류	중 량
	채 널	내장음	음 색			
AUP-EWM-C 25 W (단방향)	A1	사이렌 AS	화 재	Max. 115dB	AC110V / 220V 겸용	AC: 2796g DC: 2771g
	A2		응 급			
	A3		긴 급			
	A1	멜로디 AM	요술피리	Max. 115dB	DC12V	
	A2		즐거운 나의 집			
	A3		엘리제를 위하여			
	A1	부저 AB	삐삐삐삐	Max. 115dB	DC24V	
	A2		딩 동			
	A3		삐~삐~삐~			
AUP-EWM-C 50 W (양방향)	A1	사이렌 AS	화 재	Max. 120dB	AC110V / 220V 겸용	AC: 3678g
	A2		응 급			
	A3		긴 급			
	A1	멜로디 AM	요술피리	Max. 120dB	AC110V / 220V 겸용	
	A2		즐거운 나의 집			
	A3		엘리제를 위하여			
	A1	부저 AB	삐삐삐삐	Max. 120dB	AC110V / 220V 겸용	
	A2		딩 동			
	A3		삐~삐~삐~			

## 제품 의형도

단위: mm



AUP-EWM-C-25W



AUP-EWM-C-50W

선박 중장비용 경광등



		AUM Series			
형번		AUM-A-125	AUM-B-125	AUM-A-150	AUM-B-150
사용전압		AC110V / AC220V DC12V / DC24V	AC110V / AC220V DC12V / DC24V	AC110V / AC220V / DC12V / DC24V	
외형 치수 (mm)	Outdia	Ø125	Ø125	Ø147	Ø147
	Height	184	184	216	216
	Depth	176	230	205	260
재질		몸체 - AL, 링 - CU 그로브 - GPPS / PC	몸체 - AL, 링 - CU 그로브 - GPPS / PC	몸체 - AL, 링 - CU 그로브 - GPPS	몸체 - AL, 링 - CU 그로브 - GPPS
표시등 광원 및 동작	전구 반사경	•	•	•	•
	다기능 LED	•	•	•	•
	CAUTION LED	•	•	•	•
취부방법		직부형	직부형	직부형	직부형
케이블 인입구		케이블 그랜드 15	케이블 그랜드 15	케이블 그랜드 15	케이블 그랜드 15
주문사양		보호망, 고휘도 LED	보호망, 고휘도 LED	보호망, 고휘도 전구 / LED	보호망, 고휘도 전구 / LED
Page		p.72	p.72	p.73	p.73

선박 중장비용 경광등 시그널 혼 일체형



		AUCS Series		AUMS Series	
형번		AUCS 25W	AUCS 50W	AUMS-125	AUMS-150
사용전압		AC110V / AC220V DC12V / DC24V	AC110V / AC220V DC12V / DC24V	AC110V / AC220V DC12V / DC24V	AC110V / AC220V DC12V / DC24V
외형 치수 (mm)	Outdia	153	153	119	150
	Height	253	253	220	220
	Depth	245.5	327.6	435	470
재질		몸체 - AL, 그로브 - GPPS / PC 시그널 혼 - ABS		몸체 - AL, 그로브 - GPPS / PC 시그널 혼 - ABS	
음색 및 음량	멜로디음	기본 3음		기본 3음	
	부저음	Max. 115dB		Max. 115dB	
	사이렌음				
표시등 광원 및 동작	전구 반사경	•	•	•	•
	다기능 LED	•	•	•	•
	CAUTION LED	•	•	•	•
취부방법		직부형		벽부형	
케이블 인입구		#16 아연 콘넥타		케이블 그랜드 15	
주문사양				고휘도 LED	
Page		p.75		p.77	
				보호망, 고휘도 전구 / LED	
				p.78	



# AUM- A / B Series

선박 중장비용 경광등



AUM - A-R150  
(보호망 옵션 설치)

## Nomenclature 형명식별법

<b>AUM</b>	-	<b>①</b>	-	<b>②</b>
		형식		경광등 / 섬광등 모델
A 타입		<b>R125 / 150</b>		: 회전반사경 경광등 (Ø125 / Ø150)
B 타입		<b>L125 / 150</b>		: 다기능 LED 경광등 (Ø125 / Ø150)
		<b>CL125</b>		: CAUTION LED 섬광등 (Ø125)

밀폐형 구조로 방수기능과 내부식성이 뛰어난 선박 중장비용 경광등

- 몸체는 알루미늄 하우징 구조로 되어있어 충격에 강하고 내식성이 우수
- 설치목적에 따라 2가지 타입의 하우징 및 전구 반사경, 다기능 LED, CAUTION LED의 3가지 타입을 선택하여 사용이 가능함
- 제품 내부 또는 단자박스 내에 단자대 설치
- 재질 : 몸체 [AL 7종 A AC7A], 링 [CU], 그로브 [GPPS, PC (125mm LED 및 CAUTION LED)]
- 몸체표준 색상 : MUNSELL NO. 7.5G / 7.2
- 사용 주위 온도 : -25 ~ 50°C

## AUM Series 제품 구성도

### 1 몸체형식

○ A / B 용도에 따른 2가지 하우징 종류가 있음



AUM - A

- 단자박스가 부착되지 않은 기본 하우징 모델
- 단자박스가 없어 좁은 공간 또는 천장 위에 장착하기 적합



AUM - B

- 하우징에 단자박스가 장착됨
- 단자박스가 부착되어 결선이 편리

### 2 광원 및 그로브 외경 선택

광원 및 기능	그로브 외경
 전구 반사경 회전형	 125mm
 다기능 LED (점등 / 점멸 / 회전 / 회전-점멸)	 150mm
 CAUTION LED	 125mm

### 3 보호망

- 그로브 외부에 보호망을 설치하여 충격에 의한 그로브 파손을 방지 (보호망은 선택 옵션)



### 4 밀폐형 방수구조

- 각 부분을 방수, 방진 구조로 결합하여 밀폐성이 우수하여 선박 중공업용 등에 사용하기 적합

### 5 고휘도 타입

- 다기능 LED 램프는 고휘도 타입이 가능하고 고휘도 타입의 경우 기본타입보다 빛의 발산 효과가 우수함

### 6 케이블 인입구

- A 타입에 기본 케이블 그랜드가 장착



# AUM - A / B - 125 Series

선박 중장비용 경광등



AUM-A-R125

AUM-B-R125



AUM-A-L125

AUM-B-L125



AUM-A-CL125

AUM-B-CL125



## AUM-A-R125 / AUM-B-R125 전구 반사경 회전형 경광등

- 외경 125mm 선박 중장비용 전구 반사경 회전 경광등
- 회전수 : 임의조정 (출하 시 130~140회/분)

MODEL	정격 전압	소비 전류	전 구	중 량		색 상
				A	B	
AUM-A-R125	AC110V	0.11(A)	12V 15W	1687g	2220g	<ul style="list-style-type: none"> <li>● 적색(R)</li> <li>● 황색(Y)</li> <li>● 녹색(G)</li> <li>● 청색(B)</li> </ul>
	AC220V	0.06(A)	12V 15W	1687g	2220g	
AUM-B-R125	DC12V	1.19(A)	12V 15W	1125g	1658g	
	DC24V	0.74(A)	24V 15W	1125g	1658g	



## AUM-A-L125 / AUM-B-L125 다기능 LED 경광등

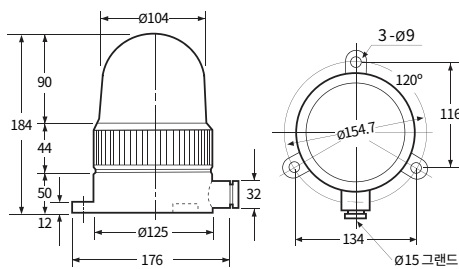


- 외경 125mm 선박 중장비용 다기능 LED 경광등
- LED 밝기 표준형 및 고휘도 2가지 타입
- 회전수 : 임의 조정

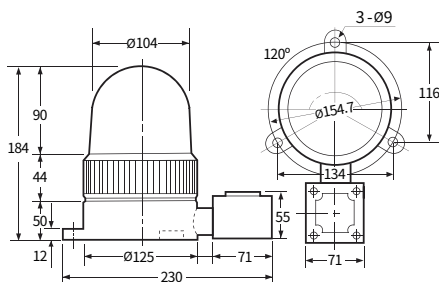
MODEL	정격 전압	소비 전류	LED EA	중 량		색 상	
				A	B		
AUM-A-L125	AC110V	0.09(A)	54EA	1337g	1877g	<ul style="list-style-type: none"> <li>● 적색(R)</li> <li>● 황색(Y)</li> <li>● 녹색(G)</li> <li>● 청색(B)</li> </ul>	
	AC220V	0.04(A)	54EA	1337g	1877g		
	AUM-B-L125	DC12V	0.26(A)	54EA	1047g		1683g
		DC24V	0.32(A)	54EA	1055g		1691g
AUM-A-L125H	AC110V	0.11(A)	90EA	1360g	1897g	<ul style="list-style-type: none"> <li>● 적색(R)</li> <li>● 황색(Y)</li> <li>● 녹색(G)</li> <li>● 청색(B)</li> </ul>	
	AC220V	0.06(A)	90EA	1360g	1897g		
	AUM-B-L125H	DC12V	0.43(A)	90EA	1070g		1703g
		DC24V	0.51(A)	90EA	1078g		1711g

### 제품 외형도

단위: mm



AUM - A - 125



AUM - B - 125



## AUM-A-CL125 / AUM-B-CL125 CAUTION LED 섬광등

- 외경 125mm 선박 중장비용 CAUTION LED 섬광등

MODEL	정격 전압	중 량	색 상
AUM-A-CL125	AC110V	1735g	<ul style="list-style-type: none"> <li>● 적색(R)</li> <li>● 황색(Y)</li> <li>● 녹색(G)</li> <li>● 청색(B)</li> </ul>
	AC220V	1735g	
	DC12V	1712g	
	DC24V	1695g	
AUM-B-CL125	AC110V	1735g	<ul style="list-style-type: none"> <li>● 적색(R)</li> <li>● 황색(Y)</li> <li>● 녹색(G)</li> <li>● 청색(B)</li> </ul>
	AC220V	1735g	
	DC12V	1712g	
	DC24V	1695g	



# AUM - A / B - 150 Series

선박 중장비용 경광등



AUM-A-R150  
(+보호망)



AUM-B-R150



AUM-A-L150



AUM-B-L150



## AUM-A-R150 / AUM-B-R150 전구 반사경 회전형 경광등

- 외경 150mm 선박 중장비용 전구 반사경 회전 경광등
- 회전수: 임의조정 (출하 시 130~140회/분)

MODEL	정격 전압	소비 전류	전구	중량		색상
				A	B	
AUM-A-R150	AC110V	0.11(A)	12V 15W	2974g	3206g	<ul style="list-style-type: none"> <li>● 적색(R)</li> <li>● 황색(Y)</li> <li>● 녹색(G)</li> <li>● 청색(B)</li> </ul>
	AC220V	0.06(A)	12V 15W	2974g	3206g	
AUM-B-R150	DC12V	1.19(A)	12V 15W	2407g	2640g	
	DC24V	0.74(A)	24V 15W	2407g	2640g	

MODEL	정격 전압	소비 전류	전구	중량		색상
				A	B	
고휘도 AUM-A-R150H	AC110V	0.31(A)	12V 35W	3000g	3232g	<ul style="list-style-type: none"> <li>● 적색(R)</li> <li>● 황색(Y)</li> <li>● 녹색(G)</li> <li>● 청색(B)</li> </ul>
	AC220V	0.04(A)	12V 35W	3000g	3232g	
AUM-B-R150H	DC12V	0.26(A)	12V 35W	2433g	2666g	
	DC24V	1.62(A)	24V 35W	2433g	2666g	



## AUM-A-L150 / AUM-B-L150 다기능 LED 경광등

- 외경 150mm 선박 중장비용 다기능 LED 경광등
- LED 밝기 표준형 및 고휘도 2가지 타입
- 회전수: 임의 조정



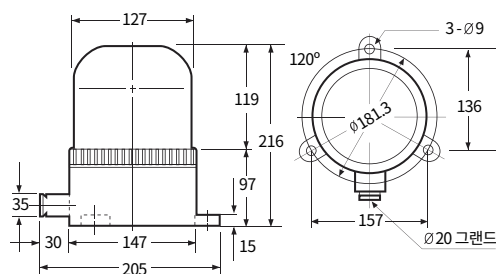
MODEL	정격 전압	소비 전류	LED EA	중량		색상
				A	B	
AUM-A-L150	AC110V	0.09(A)	54EA	2150g	2902g	<ul style="list-style-type: none"> <li>● 적색(R)</li> <li>● 황색(Y)</li> <li>● 녹색(G)</li> <li>● 청색(B)</li> </ul>
	AC220V	0.04(A)	54EA	2150g	2902g	
AUM-B-L150	DC12V	0.26(A)	54EA	1858g	2610g	
	DC24V	0.32(A)	54EA	1866g	2618g	

MODEL	정격 전압	소비 전류	LED EA	중량		색상
				A	B	
고휘도 AUM-A-L150H	AC110V	0.11(A)	90EA	2170g	2922g	<ul style="list-style-type: none"> <li>● 적색(R)</li> <li>● 황색(Y)</li> <li>● 녹색(G)</li> <li>● 청색(B)</li> </ul>
	AC220V	0.06(A)	90EA	2170g	2922g	
AUM-B-L150H	DC12V	0.43(A)	90EA	1878g	2630g	
	DC24V	0.51(A)	90EA	1886g	2638g	

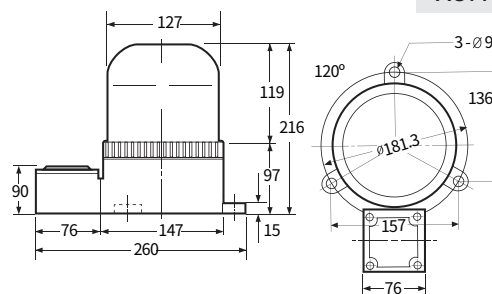
### 제품 외형도

단위: mm

AUM - A - 150



AUM - B - 150





**Nomenclature** 형명식별법

<b>AUCS</b>	-	<b>①</b>	-	<b>②</b>	-	<b>③</b>	-	<b>④</b>
		경광등 모델		고휘도		최대출력		내장음
		R125 : 회전반사경 (Ø125)		무표시 : 표준형		25W : 25W		AS : 사이렌
		L125 : 다기능 LED (Ø125)		H : 고휘도		50W : 50W		AM : 멜로디
		CL125 : CAUTION LED (Ø125)						AB : 부저

밀폐형 구조로 방수기능과 내부식성이 뛰어난 선박 중장비용 경광 / 섬광등 및 시그널 혼 일체형으로 구성된 자립형 모델

- 선박 중장비용 125mm 경광등 & 전자 시그널 혼이 일체형으로 구성된 모델
- 설치목적에 따라 전구 반사경, 다기능 LED, CAUTION LED의 3가지 타입의 광원을 선택하여 사용이 가능함
- 출력에 따라 단방향 (25W) / 양방향 (50W) 모델로 나뉨
- 재질 : 몸체 [AL 7종 A AC7A], 그로브 [GPPS, PC], 시그널 혼 [ABS 수지]
- 몸체표준 색상 : MUNSELL NO. 7.5G / 7.2
- 사용 주위 온도 : -25 ~ 50°C

**AUCS Series** 제품 구성도

**1 광원 선택**



**2 시그널 혼 음색 선택**

○ 사이렌음, 멜로디음, 부저음 3가지 음색을 용도에 맞게 사용 가능함

채널	내장음	음 색
A1	사이렌 AS	화재
A2		응급
A3		긴급
A1	멜로디 AM	요술피리
A2		즐거운 나의 집
A3		엘리제를 위하여
A1	부저 AB	삐삐삐삐
A2		딩동
A3		삐~삐~삐

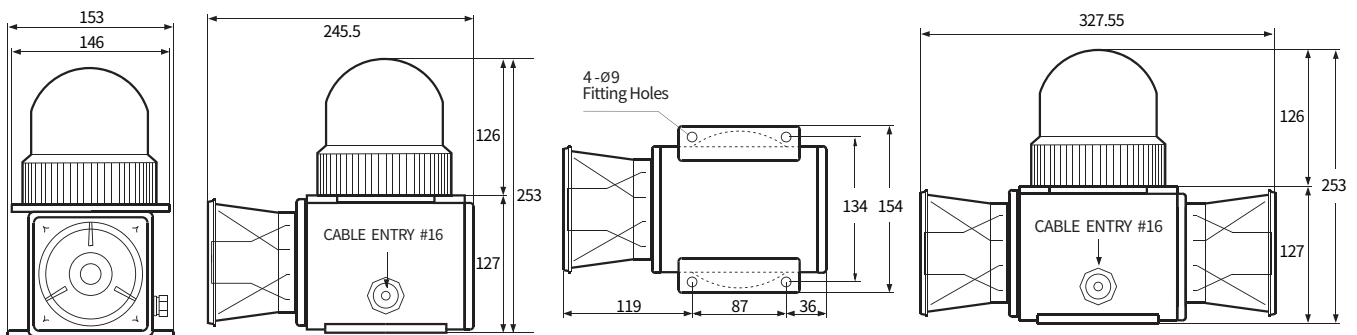
**3 최대출력 및 시그널 혼 방향**

○ 단방향 시그널 혼 최대 출력 25W / 양방향 최대 출력 50W

**4 몸체**

○ 내구력이 우수한 알루미늄 하우징을 사용하였고 방수 및 방진 효과가 뛰어남

**제품 외형도** 단위: mm





# AUCS Series

선박 중장비용 경광등 & 시그널 혼 일체형



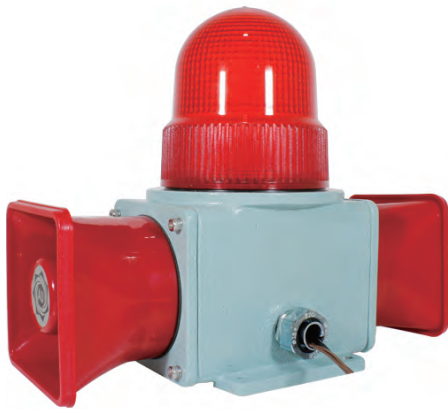
AUCS Series - 25W



## AUCS - R125 전구 반사경 회전 경광등 시그널 혼 일체형

○ 선박 중장비용 외경 125mm 전구 반사경 회전 경광등 & 시그널 혼 일체형

MODEL	정격 전압	소비 전류	내장음 및 음량	전 구	중 량	색 상
AUCS-R125 25W (단방향)	AC110V	0.21(A)	싸이렌 AS : Max. 115dB 화 재 / 응 급 / 긴 급	12V 15W	3760g	● 적색(R)
	AC220V	0.12(A)		12V 15W		
	DC12V	1.50(A)	멜로디 AM 3음 : 115dB 요술피리 즐거운 나의 집 엘리제를 위하여	12V 15W	3697g	● 황색(Y)
DC24V	0.90(A)	24V 15W		3735g		
AUCS-R125 50W (양방향)	AC110V	0.26(A)	부저 AB 3음 : 115dB	12V 15W	4659g	● 녹색(G)
	AC220V	0.17(A)		12V 15W		
	DC12V	1.64(A)	뽀뽀뽀뽀 딩 동 뽀~뽀~뽀	12V 15W	4594g	● 청색(B)
DC24V	0.98(A)	24V 15W		4594g		



AUCS Series - 50W



## AUCS-L125 다기능 LED 경광등 시그널 혼 일체형



○ 선박 중장비용 외경 125mm 다기능 LED 경광등 & 시그널 혼 일체형

○ LED 밝기 표준형 및 고휘도 타입 2가지 가능함

MODEL	정격 전압	소비 전류	내장음 및 음량	LED EA	중 량	색 상
AUCS-L125 25W (단방향)	AC110V	0.17(A)	싸이렌 AS : Max. 115dB 화 재 / 응 급 / 긴 급	54 EA	3390g	● 적색(R)
	AC220V	0.11(A)		54 EA		
	DC12V	0.47(A)	멜로디 AM 3음 : 115dB 요술피리 즐거운 나의 집 엘리제를 위하여	54 EA	3097g	● 황색(Y)
DC24V	0.45(A)	54 EA		3105g		
AUCS-L125 50W (양방향)	AC110V	0.22(A)	부저 AB 3음 : 115dB	54 EA	4272g	● 녹색(G)
	AC220V	0.14(A)		54 EA		
	DC12V	0.61(A)	뽀뽀뽀뽀 딩 동 뽀~뽀~뽀	54 EA	3979g	● 청색(B)
DC24V	0.56(A)	54 EA		3987g		

### 사용자 주문사항

○ 케이블 인입구 장착 기본은 #16 아연 콘넥타 이고 사용자 주문사항으로 케이블 그랜드로 변경 주문 가능



## AUCS-CL125 CAUTION LED 섬광등 시그널 혼 일체형



○ 선박 중장비용 외경 125mm CAUTION LED 섬광등 & 시그널 혼 일체형

MODEL	정격 전압	내장음 및 음량	중 량	색 상
AUCS-CL125 25W (단방향)	AC110V	싸이렌 AS : Max. 115dB 화 재 / 응 급 / 긴 급	3091g	● 적색(R)
	AC220V			
	DC12V	멜로디 AM 3음 : 115dB 요술피리 즐거운 나의 집 엘리제를 위하여	3079g	● 황색(Y)
DC24V				
AUCS-CL125 50W (양방향)	AC110V	부저 AB 3음 : 115dB	4112g	● 녹색(G)
	AC220V			
	DC12V	뽀뽀뽀뽀 딩 동 뽀~뽀~뽀	4085g	● 청색(B)
DC24V				





### Nomenclature 형명식별법



<b>AUMS</b>	-	<b>①</b>	-	<b>②</b>	-	<b>③</b>	-	<b>④</b>
		경광등 모델		고휘도		최대출력		내장음
		R125 / 150 : 회전반사경		무표시 : 표준형		25W : 25W		AS : 싸이렌
		L125/150 : 다기능 LED		H : 고휘도		35W : 35W		AM : 멜로디
		CL125 : CAUTION LED						AB : 부저

밀폐형 구조로 방수기능과 내부식성이 뛰어난 선박 중장비용

경광등 / 섬광등 및 시그널 혼 일체형으로 구성된 벽부형 모델



- 선박 중장비용 경광등 & 전자 시그널 혼이 일체형으로 구성된 벽부형 모델
- 설치목적에 따라 전구 반사경, 다기능 LED, CAUTION LED 3가지 타입의 광원 중에 선택하여 사용이 가능함
- 제품 외부에 설치된 음색 스위치로 편리하게 음색 변경이 가능
- 단자대 박스가 설치되어 있어 결선이 용이함
- 재질 : 몸체 [AL 7종 A AC7A], 그로브 [GPPS, PC], 시그널 혼 [ABS 수지]
- 몸체 표준 색상 : MUNSELL NO. 7.5G / 7.2
- 사용 주위 온도 : -25 ~ 50°C

### AUMS Series 제품 구성도

#### 1 광원 및 그로브 외경 선택

광원 및 기능	그로브 외경
 전구 반사경 회전형	 125mm
 다기능 LED (점등 / 점멸 / 회전 / 회전-점멸)	 150mm
 CAUTION LED	 125mm

#### 3 몸체

- 내구력이 우수한 알루미늄 하우징을 사용하였고 방수 및 방진 효과가 뛰어남
- 제품 하단에 단자대 박스가 설치되어 결선이 편리함

#### 5 보호망

- 사용자의 필요에 따라 그로브 외경 150mm 모델은 보호망 옵션가능

#### 2 시그널 혼 음색 선택

- 싸이렌음, 멜로디음, 부저음 3가지 음색을 용도에 맞게 사용 가능함

채널	내장음	음 색
A1	싸이렌 AS	화재
A2		응급
A3		긴급
A1	멜로디 AM	요술퍼리
A2		즐거운 나의 집
A3		엘리제를 위하여
A1	부저 AB	삐삐삐삐
A2		딩동
A3		삐~삐~삐

#### 4 외부음색 스위치

- 외부에 부착된 스위치로 음색 변경

#### 6 고휘도 타입

- 고휘도 타입이 가능하여 빛의 발산 효과가 우수



# AUMS-125 Series

선박 중장비용 경광등 & 시그널 혼 일체형



## AUMS-R125 전구 반사경 회전형 경광등 & 시그널 혼 일체형

- 외경 125mm 선박 중장비용 전구 반사경 회전 경광등 & 시그널 혼 일체형
- 회전수 : 임의조정



AUMS-R125-25W

MODEL	정격 전압	소비 전류	내장음 및 음량	전 구	중 량	색 상
AUMS R125 -25W	AC110V	0.21(A)	싸이렌 AS 3음 멜로디 AM 3음 부저 AB 3음 Max. 115dB	12V 15W	4720g	● 적색(R) ● 황색(Y)
	AC220V	0.12(A)		12V 15W		
	DC12V	1.50(A)		12V 15W	415g	● 녹색(G) ● 청색(B)
	DC24V	0.87(A)		24V 15W		

## AUMS-L125 다기능 LED 경광등 & 시그널 혼 일체형

- 외경 125mm 선박 중장비용 다기능 LED 경광등 & 시그널 혼 일체형
- LED 밝기 표준형 및 고휘도 2가지 타입
- 마이크로칩을 사용하여 4가지 동작 (점등/점멸/회전/회전-점멸) 을 선택할 수 있음
- 회전수 : 임의 조정



AUMS-L125-25W

MODEL	정격 전압	소비 전류	내장음 및 음량	LED EA	중 량	색 상
AUMS L125 -25W	AC110V	0.17(A)	싸이렌 AS 3음 멜로디 AM 3음 부저 AB 3음 Max. 115dB	54EA	4250g	● 적색(R) ● 황색(Y)
	AC220V	0.11(A)		54EA		
	DC12V	0.48(A)		54EA	3957g	● 녹색(G) ● 청색(B)
	DC24V	0.45(A)		54EA		
AUMS L125H -25W	AC110V	0.19(A)	싸이렌 AS 3음 멜로디 AM 3음 부저 AB 3음 Max. 115dB	90EA	4270g	● 적색(R) ● 황색(Y)
	AC220V	0.12(A)		90EA		
	DC12V	0.57(A)		90EA	3977g	● 녹색(G) ● 청색(B)
	DC24V	0.55(A)		90EA		



AUMS-CL125-25W

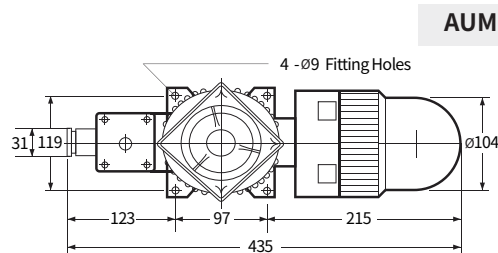
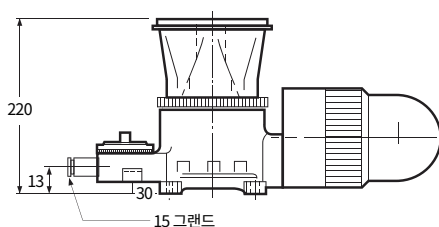
## AUMS-CL125 CAUTION LED 섬광등 & 시그널 혼 일체형

- 외경 125mm 선박 중장비용 CAUTION LED 섬광등 & 시그널 혼 일체형

MODEL	정격 전압	내장음 및 음량	중 량	색 상
AUMS CL125 -25W	AC110V	싸이렌 AS 3음 멜로디 AM 3음 부저 AB 3음 Max. 115dB	4052g	● 적색(R) ● 황색(Y) ● 녹색(G) ● 청색(B)
	AC220V			
	DC12V		3452g	
	DC24V			

### 제품 외형도

단위: mm



AUMS 125



# AUMS-150 Series

선박 중장비용 경광등 & 시그널 혼 일체형



## AUMS-R150 전구 반사경 회전형 경광등 & 시그널 혼 일체형

○ 외경 150mm 선박 중장비용 전구 반사경 회전 경광등 & 시그널 혼 일체형



AUMS-R150-25W

MODEL	정격 전압	소비 전류	내장음 및 음량	전 구	중 량	색 상
AUMS R150 25W	AC110V	0.21(A)	사이렌 AS 3음 멜로디 AM 3음	12V 15W	5290g	● 적색(R)
	AC220V	0.12(A)		12V 15W	5290g	
	DC12V	1.50(A)		12V 15W	4723g	● 황색(Y)
	DC24V	0.87(A)		24V 15W	4723g	
AUMS R150H 25W	AC110V	0.22(A)	부저 AB 3음 Max. 115dB	12V 35W	5316g	● 녹색(G)
	AC220V	0.13(A)		12V 35W	5316g	
	DC12V	3.20(A)		12V 35W	4749g	● 청색(B)
	DC24V	1.74(A)		24V 35W	4749g	

## AUMS-L150 다기능 LED 경광등 & 시그널 혼 일체형



○ 외경 150mm 선박 중장비용 다기능 LED 경광등 & 시그널 혼 일체형

○ LED 밝기 표준형 및 고휘도 2가지 타입

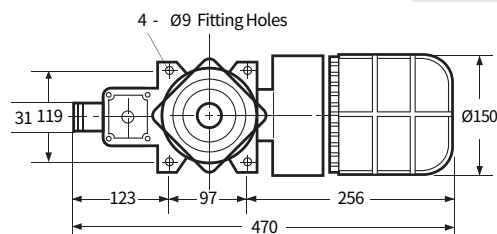
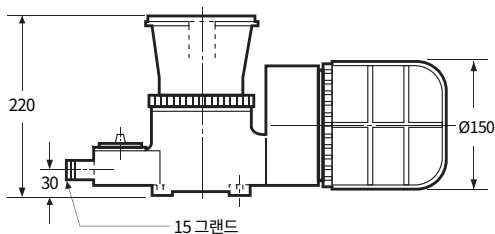


AUMS-L150-25W

MODEL	정격 전압	소비 전류	내장음 및 음량	LED EA	중 량	색 상
AUMS L150 25W	AC110V	0.17(A)	사이렌 AS 3음 멜로디 AM 3음	54EA	4840g	● 적색(R)
	AC220V	0.11(A)		54EA	4840g	
	DC12V	0.48(A)		54EA	4547g	● 황색(Y)
	DC24V	0.45(A)		54EA	4755g	
AUMS L150H 25W	AC110V	0.19(A)	부저 AB 3음 Max. 115dB	90EA	4860g	● 녹색(G)
	AC220V	0.12(A)		90EA	4860g	
	DC12V	0.57(A)		90EA	4567g	● 청색(B)
	DC24V	0.55(A)		90EA	4775g	

### 제품 외형도

단위: mm



AUMS 150

선박 중장비용 경광등 & 시그널 혼 조합형



		AUPS Series		
형번		AUPS-01	AUPS-02	AUPS-03
		AC110V / AC220V / DC12V / DC24V		
외형 치수 (mm)	Width	150	150	250
	Height	315	340	383
	Depth	215	215	310
재질		그로브 - GPPS, 서포트-SUS 경광등 몸체 & 시그널 혼 - ABS	그로브 - GPPS, PC 서포트-SUS 경광등 몸체 & 시그널 혼 - ABS	그로브 - GPPS, PC 시그널 혼 - ABS 경광등 몸체 & 서포트 - SUS
광원 및 동작	전구 반사경	•	•	•
	다기능 LED	•	•	•
	CAUTION LED	•	•	•
취부 방법		벽부형		
출력		25W	25W	25W / 35W
주문 사양		사용자 선택 주문 방식 제작	사용자 선택 주문 방식 제작	사용자 선택 주문 방식 제작, 보호망
Page		p.82		

주문제작 LED 경광등 & 시그널 혼 일체형



		AUHP / H Series	
형번		AUHP-300 / H-500	
사용전압		AC110V / AC220V / DC24V	
외형 치수 (mm)	Outdia	420	375
	Height	440	400
	Depth	200	200
재질		그로브 - GPPS, PC / 경광등 몸체 - ABS, SUS / 몸체 - SUS / 시그널 혼 - ABS	
주문 사양		사용자 선택 주문 방식 제작	
Page		p.83	



AUPS-01



AUPS-02

AUPS-03



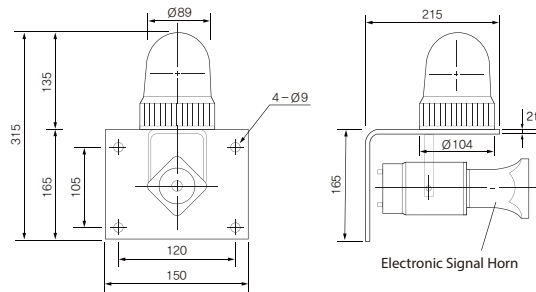
### AUPS 시리즈는 사용자의 요구에 맞게 조합되는 모델

- 사용자의 선택에 따라 전자 시그널 혼 + 경광등 모델 조합으로 제작
- 전자 시그널 혼의 출력은 25W, 35W로 제작(AUPS-01,02-25W만 제작)
- PS-01은 소형 Ø100 경광등 & 전자 시그널 혼 조합  
PS-02는 표준형 Ø125 경광등 & 전자 시그널 혼 조합  
PS-03는 선박 중공업용 경광등 Ø125 & 전자 시그널 혼 조합

### AUPS-01

- 소형 Ø100 경광등 및 전자 시그널 혼 조합

단위: mm

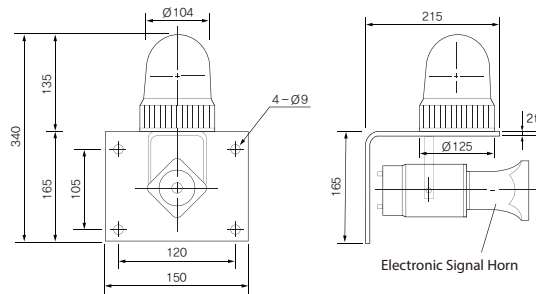


### AUPS-02

- 표준형 Ø125 경광등 및 전자 시그널 혼 조합

#### 제품 외형도

단위: mm



#### 경광등 조합 모델

모델	경광등 타입	외경	경광등 모델
PS-01	전구 반사경 회전	Ø100	AUW-R100 (P. 59)
	다기능 LED		AUW-L100 (P. 63)
	CAUTION LED		AUW-CL100 (P. 66)
PS-02	전구 반사경 회전	Ø125	AUW-R125 (P. 59)
	다기능 LED		AUW-R150S (P. 60)
	CAUTION LED		AUW-L125 (P. 64) *
PS-03	선박 중공업용 전구 반사경 회전	Ø125	AUW-R125 (P. 74)
	선박 중공업용 다기능 LED		AUW-L125 (P. 74) *
	선박 중공업용 CAUTION LED		AUW-CL125 (P. 74)

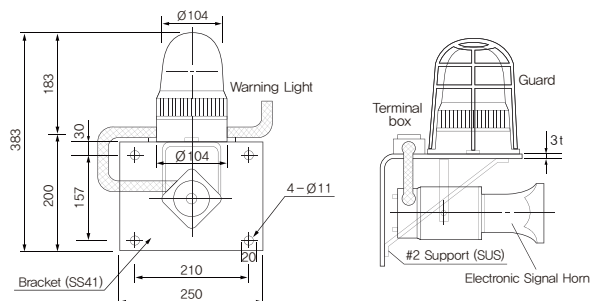
\* 고위도 가능 모델 (경광등 상세 내용은 경광등 P.56 참조)

### AUPS-03

- 선박 중공업용 Ø125 경광등 및 전자 시그널 혼 조합
- 그로브 보호망 선택 옵션 가능

#### 제품 외형도

단위: mm

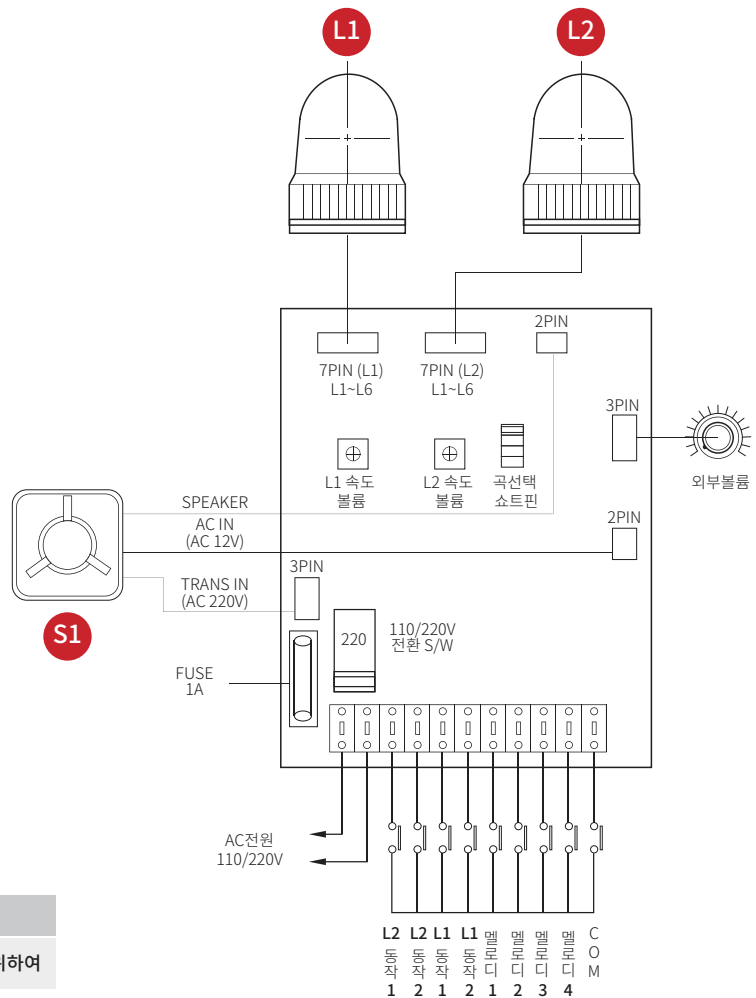




### 특수 주문형 LED 경광등 & 시그널 혼 조합형

- LED 경광등과 전자 시그널 혼 일체형 구조로 효과적 사용이 가능함
- LED Ø100 ~ Ø150 모델 중 두가지 조합 가능
- 기기의 오동작, 재료 공급 및 중단 신호, 자동차 생산라인 및 자동화 기계 복수 신호전달 표시에 적합
- 8개의 채널로 구성되어 있으며 사용자의 선택에 맞게 사용이 가능
- 외부에 볼륨 조절기가 있어 음량 조절이 가능함
- 몸체색상 회색과 아이보리 중 선택 가능
- 주문형 제품으로 주문시 반드시 문의 바람

### 제품 결선도



### 제품 조합 구성 (상세 사양 P.62~65 참조)

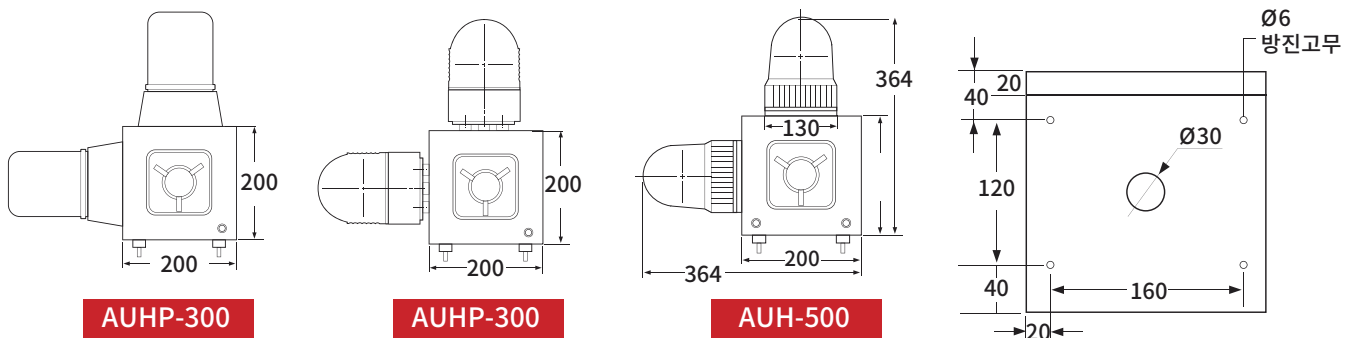
경광등 L1	경광등 L2	동작	색상
AUW-L100	AUW-L100	동작 1    동작 2	● 적색(R)
AUW-L125	AUW-L125	점등 - 점멸	● 황색(Y)
AUW-L150S	AUW-L150S	회전 - 점멸	● 녹색(G)
			● 청색(B)
전자 시그널 혼		AUP-EWH-25W (P.69)	

### 멜로디 4음

CH 1	CH 2	CH 3	CH 4
터키 행진곡	피아노 소나타	즐거운 나의집	엘리제를 위하여

### 제품 외형도

단위: mm



## Machine Light 머신 라이트



## Nomenclature 형명식별법

SG - LED - ML - 146  
 ① ②

① 제품명  
Machine Light

② 제품 길이  
146mm / 280mm /  
414mm / 548mm



SG-LED-ML-146



## Feature 제품특징

CE 인증 취득  
 작업자의 눈부심 방지를 위한 렌즈에 서리 처리 됨  
 조사각도를 조절할 수 있는 브라켓이 포함되어 있어  
 원하는 각도로 조사 각이 조절이 됨

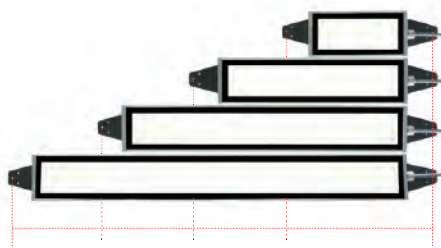
## Electrical Specifications 정격 및 성능

입력전압 : AC110V / 220V (50/60Hz) / DC24V

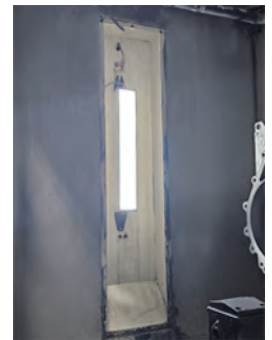
## Description 제품소개

머신라이트는 본체가 알루미늄 프로파일과 다이캐스팅으로 이루어져 있고 렌즈는 열이나 충격에도 버틸 수 있는 화학강화 유리를 사용하였으며 제품 후면의 방열판 구조를 활용하여 열을 방출하는데도 효과적입니다.

머신라이트는 작업현장, 제품조립 / 검사라인, 공작기계, 광역 공간 조명 등 활용 범위가 넓고 보호등급 IP65로 방수가 가능한 제품이라 절삭유나 기름 물이 튀는 장소에서도 원활한 사용이 가능하며 사이즈에 따라 4가지 타입으로 출시되었습니다.



브라켓트 취부사이즈



## Product Specifications 제품사양

사용 온도 : -20 ~ 85°C

보호 등급 : IP65

코드 길이 : 3m

재질 : 본체 [Al] / 측면 [Al Die-casting]  
 렌즈 [PC 광학산 아크릴 (ML-414, ML-146)] /  
 [화학강화 유리 (ML-280, ML-548)]

## Safety Specifications 인증



Model	Size	브라켓트 사용시 취부사이즈	조도 (at 1m)	소비전력 (AC / DC)	중량
SG-LED-ML-146	65 X 50 X 146mm	260mm	165lux / 650lm	7W / 12W	770g
SG-LED-ML-280	65 X 50 X 280mm	394mm	280lux / 1300lm	14W / 24W	1200g
SG-LED-ML-414	65 X 50 X 414mm	529mm	460lux / 1950lm	21W / 36W	1570g
SG-LED-ML-548	65 X 50 X 548mm	663mm	615lux / 2600lm	28W / 48W	1800g

# Working Light 작업등



## Nomenclature 형명식별법

SG - **WL** - **A220**

①                      ②

① 제품명  
Working Light

② 제품타입  
A220 : 기본형  
C : 충전식



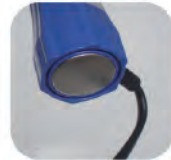
SG-WL- A220



스위치



헤드램프



자석



DC 잭

## Feature 제품특징

- 헤드 부분에 LED 램프가 장착되어 있음
- 헤드램프에 자바라가 연결되어 유연한 움직임이 가능함
- 자력이 강한 네오뮴 자석 사용
- 기본 전선 타입 및 충전식 타입 두 가지가 있음

## Product Specifications 제품사양

- 색 상 : 청색
- LED 색상 : White
- 조도 ( at 20cm ) : 1400lux
- 사용 온도 : -10 ~ 60°C
- 입력 전압 : AC220V (50/60Hz) / 충전식



## Description 제품소개

작업등은 강력한 네오뮴 자석과 자바라를 이용하여 현장에서 필요한 위치에 유용하게 고정하여 사용이 가능합니다. 특히 정밀 작업이 필요한 선박, 밀링, 탭 가공 시 작업의 집중도를 높여 사용이 가능하며 독서등 등으로 일반적인 실생활에도 유용하게 사용이 가능합니다. 헤드 부분에 부착된 전원 버튼을 이용하여 쉽게 ON/OFF가 가능하며 기본 타입 및 충전식 타입으로 출시되어 장소에 맞게 원하는 사용이 가능합니다.

제품타입	기본형	충전식
Model	SG-WL-A220	SG-WL-C
Size(mm) ( 자바라 포함 )	Head Ø43mm / Length 525mm	Head Ø43mm / Length 525mm
입력 전압	AC220V (50/60Hz)	18650 3.7V 2600Ah
소비 전력	4W	Below 3.5W
중 량	172g	190g
완충 시간/연속 사용 시간	-	3hours / 5hours



# Aluminum Profile LED Light LED 등기구



## Nomenclature 형명식별법

SG - LED - 1 S - 000

①      ②      ③

- ① 제품 Size(mm)  
1 : 150mm 2 : 298mm  
3 : 446mm 4 : 594mm
- ② 제품 색상  
S : Silver B : Black
- ③ 옵션  
000 : 기본타입 (브라켓)  
110 : 네오뎀 자석 (2EA) + 스위치  
011 : 자석 자바라 + 스위치  
100 : 네오뎀 자석 (2EA)  
010 : 스위치



스위치      고정 브라켓



네오뎀 자석      자석 자바라

## Product Specifications 제품 사양

제품 색상 : 실버 / 검정  
조명색 : 백색 / 적색, 청색 (220V만 가능함)  
조도 : 63 lux (at 1m) / 190 lux (at 0.5m)  
정격 전압 : AC110V, AC220V (50/60Hz), DC24V  
사용 온도 : -10 ~ 60°C  
특징 : 148mm 단위로 3.8m미만까지 주문 제작이 가능함  
여러 가지 옵션으로 다양한 타입이 있음

※ 제품 기본 전선길이 1m

Model	Size
SG-LED-1S (B)	25 X 33 X 150mm
SG-LED-2S (B)	25 X 33 X 298mm
SG-LED-3S (B)	25 X 33 X 446mm
SG-LED-4S (B)	25 X 33 X 594mm

# Rechargeable LED Light 충전식 LED 등기구



## Nomenclature 형명식별법

SG - LED - 1 C - 01

①      ②      ③

- ① 제품 Size(mm)  
1 : 150mm 2 : 298mm
- ② 제품 타입  
충전식
- ③ 배터리 개수  
1ea / 2ea



네오뎀 자석

### 배터리 사양

18650A 3.7V 2600mAh  
리튬 이온 배터리  
사용 전압 : 3.7V / 최대 4.2V  
사용 온도 : -20 ~ 60°C  
충전 : 완충 3시간  
사용시간 : 5시간 연속사용 가능

※충전기 별매

## Product Specifications 제품 사양

제품 색상 : 검정  
조명색 : 백색  
조도 : 63 lux (at 1m) / 190lux (at 0.5m)  
사용 온도 : -10 ~ 60°C  
특징 : 네오뎀 자석이 2개 부착됨

Model	Size	중량
SG-LED-1C-01	25 X 33 X 150mm	약 180g
SG-LED-2C-02	25 X 33 X 298mm	약 302g



※ 본 카탈로그에 수록된 제품은 품질 향상을 위하여 사전 예고 없이 변경될 수 있습니다.  
 상세한 제품 관련 문의는 본사로 연락 부탁드립니다.  
 ※ 설치 또는 사용 시 반드시 확인 바랍니다.



# SEGIBIZ CO., LTD

ELECTRIC TECHNOLOGY

## (주)세기비즈

부산광역시 사상구 새벽시장로 32  
 TEL : +82 51 322 7220  
 H.P : +82 10 4226 7220  
 FAX : +82 51 326 7221  
 E-Mail : segielt7@segibiz.co.kr

## (주)아이룩스

부산광역시 사상구 새벽시장로 57번길 3  
 TEL : +82 51 715 7511  
 FAX : +82 51 326 7221  
 E-Mail : aurora@segibiz.co.kr  
 www.ilooks.shop



2024.07.08