

시험 성적서



(재)한국조선해양기자재연구원

(46754) 부산광역시 강서구 녹산산단 335로 24-20
Tel 051-400-5200, Fax 051-400-5210

시험성적서 번호 :

KOMERI-0314-22T2945

http://www.komeri.re.kr

Korea

Marine Equipment
Research Institute



1. 신청자

- 회사명 : (주)세기비즈
- 주소 : 부산광역시 사상구 새벽시장로 32(감전동)



2. 시험대상품

- 제품명 : 내열형 DC 단자대 15핀
- 모델명 : HC-15P
- 제품번호 : -

3. 시험규격 : 신청자 요구사항

4. 시험기간 : 2022. 10. 04.

5. 시험장소 : 고정시험실 현장시험
(주소 : 부산광역시 강서구 녹산산단 335로 24-20)

6. 시험결과 : 적합

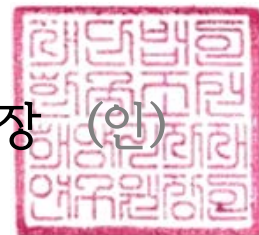
*해당 적합성 진술은 KOMERI 의사결정규칙에 따라 측정불확도를 고려하지 않음(또는 고려하지 않았음을 밝힙니다).

- 비고 1. 본 시험성적서의 시험대상품 정보는 신청자가 제시한 것입니다. 성적서의 진위확인인 G4B 홈페이지(www.g4b.go.kr)를 통해 확인 가능합니다.
비고 2. 본 시험성적서의 시험결과는 신청자에 의해 제공된 시료에 한하며, 전체 제품에 대한 품질을 보증하지 않습니다.
비고 3. 본 시험성적서는 홍보, 선전, 광고 및 소송용으로 사용될 수 없으며, 용도 이외의 사용을 금합니다.

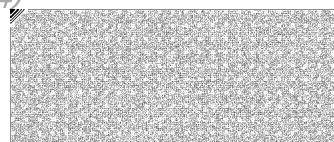
확인	시험실무자	기술책임자
	성명 : 김동건	성명 : 한명관

본 시험성적서는 KS Q ISO/IEC 17025와 KOLAS 인정과 관련 없음을 밝힙니다.

발급일 : 2022. 11. 15.



(재)한국조선해양기자재연구원장 (인)





(재)한국조선해양기자재연구원

시험성적서 번호 :

KOMERI-0314-22T2945

Korea
Marine Equipment
Research Institute(46754) 부산광역시 강서구 녹산산단 335로 24-20
Tel 051-400-5200, Fax 051-400-5210<http://www.komeri.re.kr>

■ 일반사항

- 정격사양 : AC 250 V, 20 A

1. 성능시험

1.1 시험 규격

- 신청자 요구사항

1.2 시험 결과

표 1-1 시험결과

시험항목	판정기준	시험결과
성능시험	시험 대상품은 정격전압을 인가하였을 때 20 A 의 전기적 부하에서 이상이 없어야 한다.	적합

표 1-2 시험 데이터

측정지점	입력전압 (V)	입력전류 (A)	이상여부
PIN 1 - PIN 2	255.5	20.2	없음
PIN 1 - PIN 3	255.5	20.2	없음
PIN 1 - PIN 4	255.6	20.2	없음
PIN 1 - PIN 5	255.5	20.2	없음
PIN 1 - PIN 6	255.5	20.2	없음
PIN 1 - PIN 7	255.5	20.2	없음
PIN 1 - PIN 8	255.5	20.2	없음
PIN 1 - PIN 9	255.5	20.2	없음
PIN 1 - PIN 10	255.5	20.2	없음
PIN 1 - PIN 11	255.5	20.2	없음
PIN 1 - PIN 12	255.5	20.2	없음
PIN 1 - PIN 13	255.6	20.2	없음
PIN 1 - PIN 14	255.6	20.2	없음
PIN 1 - PIN 15	255.5	20.2	없음

- 끝 -





(재)한국조선해양기자재연구원

(46754) 부산광역시 강서구 녹산산단 335로 24-20
Tel 051-400-5200, Fax 051-400-5210

시험성적서 번호 :

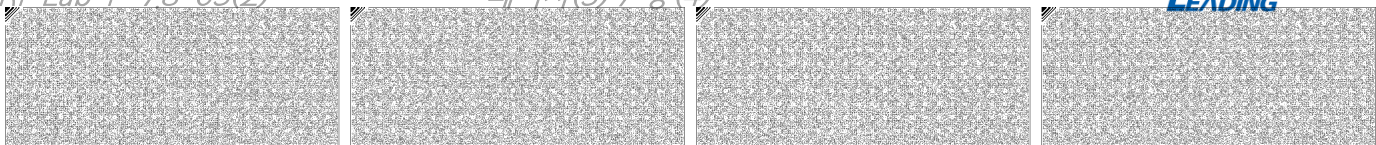
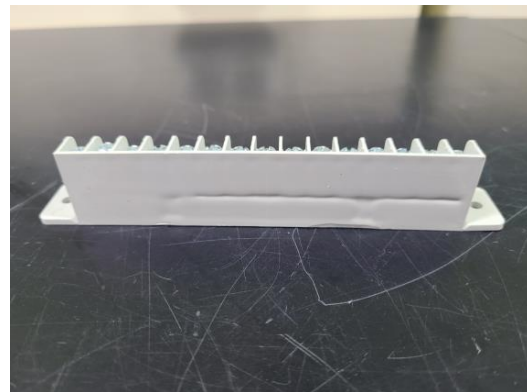
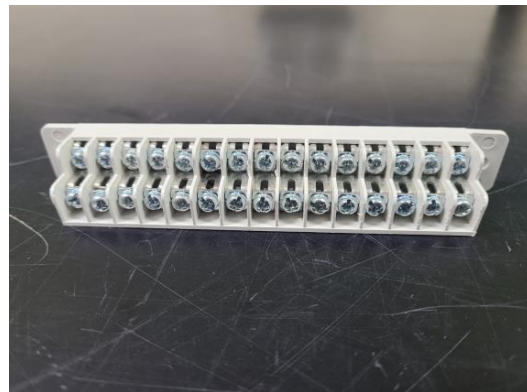
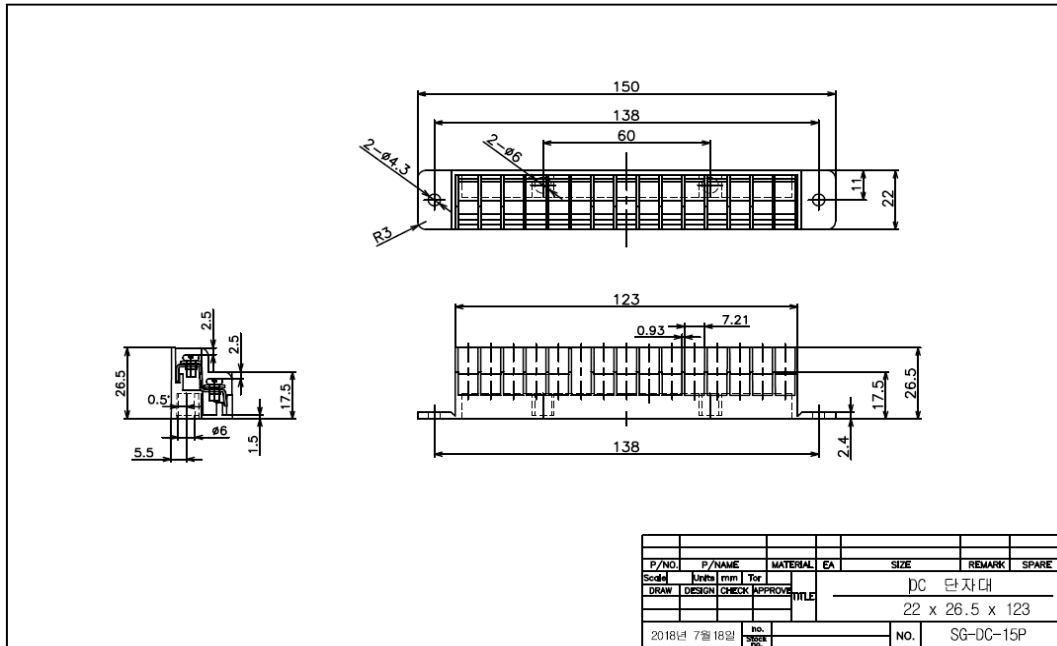
KOMERI-0314-22T2945

http://www.komeri.re.kr

Korea
Marine Equipment
Research Institute



■ 첨부. 시험 대상품





(재)한국조선해양기자재연구원

(46754) 부산광역시 강서구 녹산산단 335로 24-20
Tel 051-400-5200, Fax 051-400-5210

시험성적서 번호 :

KOMERI-0314-22T2945

http://www.komeri.re.kr

Korea
Marine Equipment
Research Institute



■ 첨부. 시험결과

