

선박 중장비용 경광등 & 시그널 혼 조합형



※ 150X310X210  
사이즈 모델 제작 가능

		AUPS Series		
형번		AUPS-01	AUPS-02	AUPS-03
		AC110V / AC220V / DC12V / DC24V		
외형 치수 (mm)	Width	200	200	250
	Height	315	341	383
	Depth	250	250	310
재질		그로브 - GPPS, 서포트-SUS 경광등 Body & 시그널 혼 - ABS	그로브 - GPPS, PC 서포트-SUS 경광등 Body & 시그널 혼 - ABS	그로브 - GPPS, PC 시그널 혼 - ABS 경광등 Body & 서포트 - SUS
광원 및 동작	전구 반사경	•	•	•
	다기능 LED	•	•	•
	CAUTION LED	•	•	•
취부 방법		벽부형		
출력		25W / 35W		
주문 사양		사용자 선택 주문 방식 제작	사용자 선택 주문 방식 제작	사용자 선택 주문 방식 제작, 보호망
Page		p.82		

주문제작 LED 경광등 & 시그널 혼 일체형



		AUHP / H Series	
형번		AUHP-300 / H-500	
사용전압		AC110V / AC220V / DC12V / DC24V	
외형 치수 (mm)	Outdia	420	375
	Height	440	400
	Depth	200	200
재질		그로브 - GPPS, PC / 경광등 Body - ABS, SUS / 몸체 - SUS / 시그널 혼 - ABS	
주문 사양		사용자 선택 주문 방식 제작	
Page		p.83	



# AUPS Series

선박 중장비용 경광등 & 시그널 혼 조합형



AUPS-01



AUPS-02



AUPS-03



## AUPS 시리즈는 사용자의 요구에 맞게 조합되는 모델

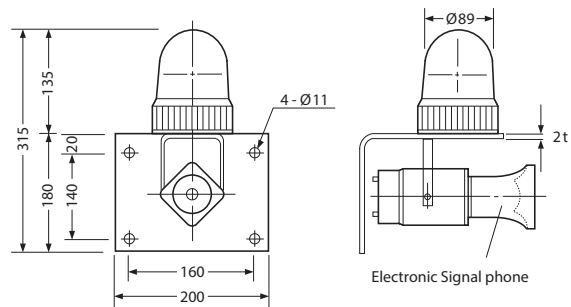
- 사용자의 선택에 따라 전자 시그널 혼 + 경광등 모델 조합으로 제작
- 전자 시그널 혼의 출력은 25W, 35W로 제작
- PS-01은 소형 Ø100 경광등 & 전자 시그널 혼 조합  
(※ 150X310X210 사이즈 모델 제작 가능)
- PS-02는 표준형 Ø125/Ø150 경광등 & 전자 시그널 혼 조합
- PS-03는 선박 중공업용 경광등 Ø125 & 전자 시그널 혼 조합

### AUPS-01

- 소형 Ø100 경광등 및 전자 시그널 혼 조합

#### 제품 외형도

단위: mm

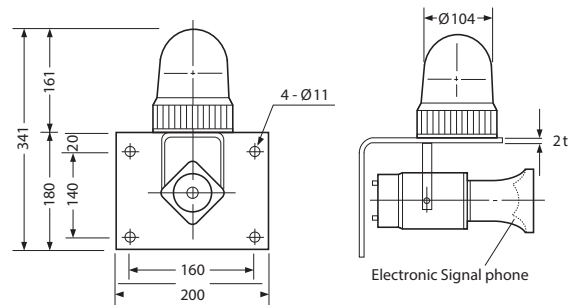


### AUPS-02

- 표준형 Ø125 / Ø150 경광등 및 전자 시그널 혼 조합

#### 제품 외형도

단위: mm

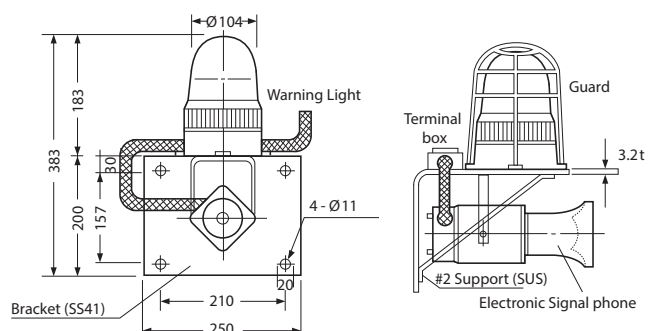


### AUPS-03

- 선박 중공업용 Ø125 경광등 및 전자 시그널 혼 조합
- 그로브 보호망 선택 옵션 가능

#### 제품 외형도

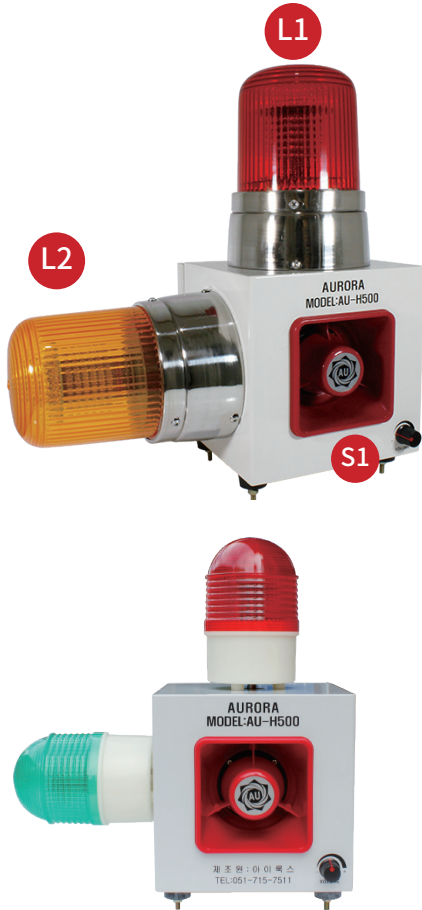
단위: mm



#### 경광등 조합 모델

모델	경광등 타입	외경	경광등 모델
PS-01	전구 반사경 회전	Ø100	AUW-R100 (P. 59)
	다기능 LED		AUW-L100 (P. 63)
	CAUTION LED		AUW-CL100 (P. 66)
PS-02	전구 반사경 회전	Ø125	AUW-R125 (P. 59)
		Ø150	AUW-R150S (P. 60)
	다기능 LED	Ø125	AUW-L125 (P. 64) *
		Ø150	AUW-L150S (P.65) *
	CAUTION LED	Ø125	AUW-CL125 (P. 66)
PS-03	선박 중공업용 전구 반사경 회전	Ø125	AUM-R125 (P. 74)
	선박 중공업용 다기능 LED		AUM-L125 (P. 74) *
	선박 중공업용 CAUTION LED		AUM-CL125 (P. 74)

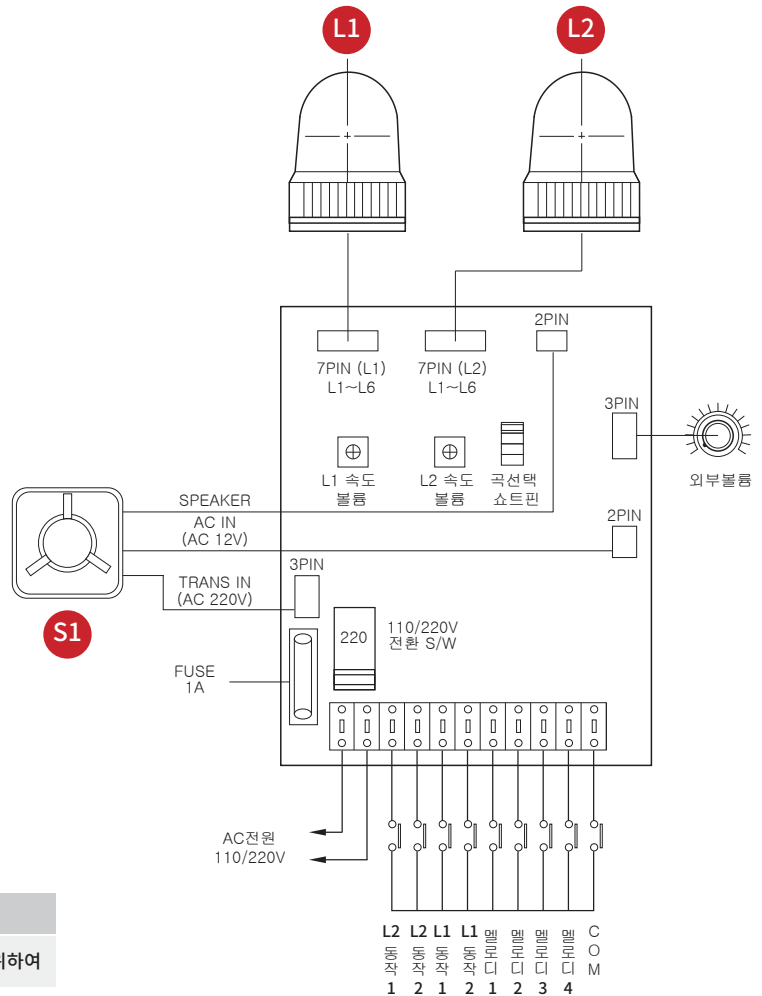
\* 고휘도 가능 모델 (경광등 상세 내용은 경광등 P.56 참조)



### 특수 주문형 LED 경광등 & 시그널 혼 조합형

- LED 경광등과 전자 시그널 혼 일체형 구조로 효과적 사용이 가능함
- LED Ø100 ~ Ø150 모델 중 두가지 조합 가능
- 기기의 오동작, 재료 공급 및 중단 신호, 자동차 생산라인 및 자동화 기계 복수 신호전달 표시에 적합
- 8개의 채널로 구성되어 있으며 사용자의 선택에 맞게 사용이 가능
- 외부에 볼륨 조절기가 있어 음량 조절이 가능함
- 몸체색상 회색과 아이보리 중 선택 가능
- 주문형 제품으로 주문시 반드시 문의 바람

### 제품 결선도



### 제품 조합 구성 (상세 사양 P.62~65 참조)

경광등 L1	경광등 L2	동작	색상
AUW-L100	AUW-L100	동작 1    동작 2	● 적색(R)
AUW-L125	AUW-L125	점등 - 점멸	● 황색(Y)
AUW-L150S	AUW-L150S	회전 - 점멸	● 녹색(G)
			● 청색(B)
전자 시그널 혼		AUP-EWH-25W (P.69)	

### 멜로디 4음

CH 1	CH 2	CH 3	CH 4
터키 행진곡	피아노 소나타	즐거운 나의집	엘리제를 위하여

### 제품 외형도

단위: mm

