

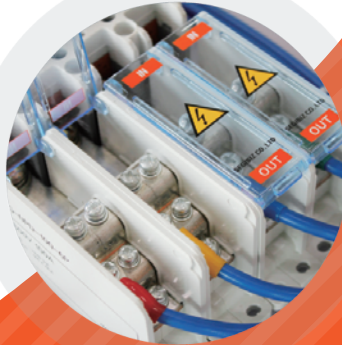


|주| 세기비즈  
**SEGIBIZ CO., LTD**  
ELECTRIC TECHNOLOGY

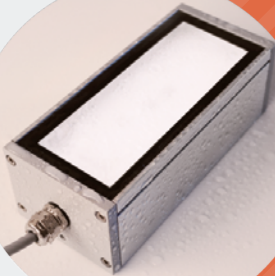
**Junction box**



**Power distribution**



**LED Lamp**



**Signal Tower Lamp**



**Warning Lamp**



정직과 신뢰/최고의 기업/진실한 파트너

# SEGIBIZ CO., LTD

ELECTRIC TECHNOLOGY

Since 1991



정직과 신뢰



진실한 파트너



성장하는 기업



ISO 9001 품질 경영 시스템



부설 연구소 설립

## 인증현황



ISO 9001  
(품질경영시스템인증) 획득



독일 TUV SUD로부터  
마크사용 인증



독일 TUV SUD로부터  
NRTL 인증 획득



UL(미국보험협회 시험소)  
에서 UL인증 획득



ATEX (방폭) 인증 획득



EN(유럽규격)에 의한  
승인을 통과함



2006년 7월 1일부터  
유럽으로 수출하는 전자제품의  
Pb, Cd, Vl, PBBs, PBDEs,  
DEHP, BBP, DBP, DIBP  
10가지 유해물질을 비함유로  
하는 것을 목적으로 함



기술혁신명품중소기업

Innovation(혁신)과  
Business(기업)의 합성어로  
기술 우위로 바탕으로  
경쟁력을 확보한 기술혁신형  
중소기업을 지칭합니다.

# History

## 2020

- 03. 오로라(AURORA) 타워램프 및 경광등 외 출시
- 01. 단자대형 전원분배기 400A 개발  
NFB형 단자대형 전원분배기 400A 개발

## 2019

- 08. 동력용 콘센트박스 개발
- 07. 전선탈피커넥터 개발
- 06. NFB형 단자대형 전원분배기 개발

## 2018

- 09. 내열형 단자대 / 알루미늄 박스 내열형 개발  
로하스 (ROHS) 인증 취득
- 03. 전원분배기 UL인증 취득

## 2017

- 09. CB/PB/AL Series 단자대 (무) UL 인증
- 04. 단자대형 전원분배기 신제품 개발  
베트남 하노이 삼성 SDI 벤더 등록
- 03. 알루미늄 프로파일 박스 경사형 타입 신제품 개발

## 2016

- 06. LED Machine Light CE인증, IP65 인증

## 2015

- 12. AL Series 단자대(무) TUV인증  
캐나다 미국 LED 머신라이트 신제품 개발
- 06. 전원분배기 / 시그널타워 신제품 개발

## 2014

- 10. 작업등 신제품 개발
- 04. 터키 METE ENERJISA와 국내 독점대리점 계약체결

## 2013

- 11. CB / PB Series TUV NRTL 인증
- 04. 독일 WEICON사와 국내 독점대리점 계약체결
- 03. 인도 첸나이 현대자동차 납품업체 등록

## 2012

- 12. AL Series 단자대(무) ATEX 방폭 인증  
TB Series TUV NRTL 인증

## 2011

- 03. LED 등기구 개발

## 2010

- 12. 중소기업 경영컨설팅 우수사례선정
- 08. 신사옥 확장이전 개업
- 01. 쇼핑몰 '비즈마켓' 오픈, 이노비즈 인증  
기업부설연구소 설립

## 2009

- 12. 벤처기업 인증
- 11. TUV Mark 획득
- 06. (주)세기비즈 법인명 변경

## 2006

- 06. (주)세기 비아이지 법인 설립
- 04. 일본도요타 자동차 'SG-CB-2201' 첫 수출  
SG-AL-30P 개발

## 2005

- 10. 중소기업청장 표창
- 01. 국제품질 경영시스템 'ISO-9001' 인증

## 2003

- 05. PIN BOX TB-15P / TB-20P 개발

## 2002

- 11. 부산광역시 감전1동 128-67번지 이전

## 1999

- 05. PIN BOX 6PT / 10P 개발

## 1998

- 11. PIN BOX 4P / 6P 개발
- 04. 의장 및 실용신안 등록

## 1993

- 03. 사상구 감전동 부산산업유통상가 7동 133호 이전

## 1991

- 12. 부산진구 연지동 세기전기 F.A 창립

# Contents



## 01

### 알루미늄 박스

알루미늄 박스	P. 06
알루미늄 방폭 박스	P. 07
알루미늄 터미널 박스	P. 08
알루미늄 터미널 박스 내열형	P. 09
알루미늄 푸시버튼 박스	P. 11

## 02



### 플라스틱 박스

플라스틱 터미널 박스	P. 12
플라스틱 정선 박스	P. 15
플라스틱 푸시버튼 박스	P. 15



## 04

### 전원분배기

전원분배기	P. 23
단자대형 전원분배기	P. 24
NFB 단자대형 전원분배기	P. 25



## 06

### 등기구

머신라이트	P. 27
작업등	P. 28
등기구	P. 29
시그널 타워	P. 30



## 03



### 알루미늄 프로파일 박스

알루미늄 프로파일 박스	P. 17
알루미늄 프로파일 푸시 버튼 박스	P. 19
알루미늄 프로파일 박스 경사타입	P. 20
알루미늄 프로파일 푸시버튼 박스 경사타입	P. 20
알루미늄 프로파일 동력용 콘센트 박스	P. 21
알루미늄 프로파일 콘센트 박스	P. 21
알루미늄 프로파일 경사형 콘센트 박스	P. 22

## 05

### 전선탈피 커넥터

전선탈피 커넥터	P. 26
플라스틱 커넥터 박스	P. 26



## 07

### 접지부스바

접지부스바	P. 31
-------	-------



# 08



## 기타제품

터미널 블럭	P. 32
고정식 브라켓	P. 32
DC 단자대	P. 32
쇼트바	P. 32
찬넬	P. 32

# 10



## 시그널 타워 램프

점멸/점등형 시그널 타워램프 ( AUT-L/LF )	P. 46
점멸/점등형 시그널 타워램프 ( AUTN-L/LF )	P. 47
이더넷 시그널 타워램프 ( AUT-EN )	P. 49
디바이스넷 시그널 타워램프 ( AUT-DN )	P. 50
USB 시그널 타워램프 ( AUT-U )	P. 51
커넥터형 시그널 타워램프 ( AUT-CO )	P. 52

# 12

## 시그널 폰



판넬 매입형 시그널 폰( AUP-B )	P. 65
전자 싸이렌 시그널 폰( AUP-EWH )	P. 67
주물형 시그널 폰( AUP-EWM )	P. 68



# 14

## 선박 중장비용 조합형 제품

중장비용 경광등 & 시그널 폰 조합형 ( AUPS )	P. 80
특수 주문형 LED경광등 & 시그널 폰 조합형 ( AUPS )	P. 81

# 09



## 수입품

안전커터	P. 33
전선탈피공구	P. 34
산업용 콘센트 플러그	P. 36
사각 다극 콘넥타	P. 38
배터리 모듈 커넥터	P. 39

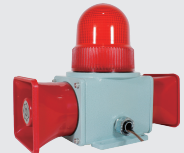
# 11



## 경광등

전구 점등/점멸형 경광등 ( AUW )	P. 54
전구 반사경 회전 경광등 ( AUW-R )	P. 55
LED 점등/점멸형 경광등 ( AUW-L )	P. 60
다기능 LED 경광등 ( AUW-L )	P. 60
CAUTION LED 스트로브 경고등 ( AUW-CL )	P. 63

# 13



## 선박 중장비용 제품

선박 중장비용 경광등 ( AUM )	P. 71
경광등 시그널 폰 일체형 ( AUCS )	P. 74
경광등 시그널 폰 일체형 ( AUMS )	P. 76

# 15

## 오일 스키머

오일 스키머	P. 82
--------	-------

# IP 방수 방진에 관한 보호 구조 ( IEC 규정 IEC 529 )

**I P 6 5**

**FIRST NUMBER**  
고체에 대한 보호정도



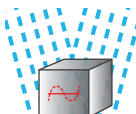
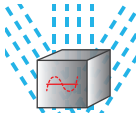

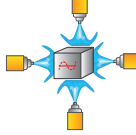
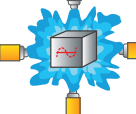
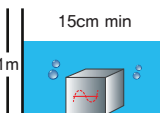
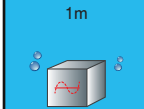
**SECOND NUMBER**  
액체에 대한 보호정도

## Solids

- 0  전혀 보호되지 않음
- 1  50mm 이상의 고체로부터 보호됨 (손에 닿는 정도)
- 2  12mm 이상의 고체로부터 보호됨 (손가락 크기정도)
- 3  2.4mm 이상의 고체로부터 보호됨 (연장, 전선크기)
- 4  1mm 이상의 고체로부터 보호됨 (연장, 전선크기)
- 5  먼지로부터 보호됨
- 6  먼지로부터 완벽하게 보호됨

**IP65**

## Liquids

- 0  전혀 보호되지 않음
- 1  수직의 낙수물로부터 보호됨
- 2  15°정도 틀어치는 낙수물로부터 보호됨
- 3  60°까지의 스프레이로부터 보호됨
- 4  모든 방향의 스프레이로부터 보호됨
- 5  모든 방향의 낮은압력의 분사되는 물로부터 보호됨
- 6  모든 방향의 높은압력의 분사되는 물로부터 보호됨
- 7  15cm ~1m까지 침수되어도 보호됨
- 8  장기간 침수되어 수압을 받아도 보호됨

# Aluminum Box 알루미늄 박스

## Nomenclature 형명식별법

SG - **AL** - **6171** - **48**

①            ②            ③

① 제품명  
Aluminum Box

② 제품 Size(mm)  
폭 x 길이

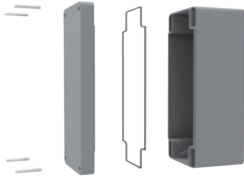
③ 제품 높이  
높이



## Feature 제품특징

UL 승인된 제품.

포밍기를 사용하여 폴리우레탄으로 팩킹하여 방수, 방진에 효과적임.



볼트 - 커버 - 폴리우레탄 패킹 - 베이스로 구성  
중판 별도 구매 가능 함.  
(SG-AL-6171-48 /7093-52 모델은 중판 없음)

## Description 제품소개

알루미늄 박스는 알루미늄 주물로 제작된 기본 정선박스로 주로 산업 기계, 로봇 공학, 용접 기계 또는 자동차, 석유화학 공장 설비, 석유 공급 장치 및 가스 공급 시설에 사용됩니다. 알루미늄 박스는 설치가 용이하며, 고객의 니즈에 맞춘 다양한 사이즈로 출시되어 사용자의 편의에 맞게 실용적으로 사용할 수 있으며 ROHS인증 및 UL인증을 취득하여 믿고 안전하게 사용할 수 있습니다.

## Product Specifications 제품사양

색상 : 회색

허용 오차 : ± 1mm

두께 : 3.5T ~ 4T

사용 온도 : -20°C ~ 180°C

보호 등급 : IP67

재질 : 알루미늄 (AL 12종)

## Safety Specifications 인증



Model	Size(mm)	중량(g)	Model	Size(mm)	중량(g)
SG-AL-6171-48	61 X 71 X 48	220	SG-AL-1010-08	100 X 100 X 80	580
SG-AL-7093-52	70 X 93 X 52	249	SG-AL-1212-08	120 X 120 X 80	690
SG-AL-1270-52	70 X 128 X 52	360	SG-AL-1222-09	125 X 223 X 90	1314
SG-AL-1111-52	110 X 110 X 52	398	SG-AL-1616-09	160 X 160 X 90	1205
SG-AL-1770-55	70 X 172 X 55	435	SG-AL-1621-10	160 X 210 X 100	1623
SG-AL-1214-62	125 X 145 X 62	566	SG-AL-1626-09	161 X 263 X 90	1699
SG-AL-8023-08	80 X 235 X 80	844	SG-AL-2333-12	230 X 330 X 120	3997
SG-AL-1219-08	125 X 190 X 80	944	SG-AL-2333-18	230 X 330 X 180	5237

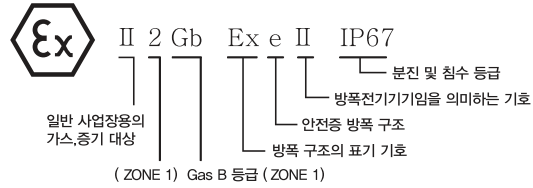
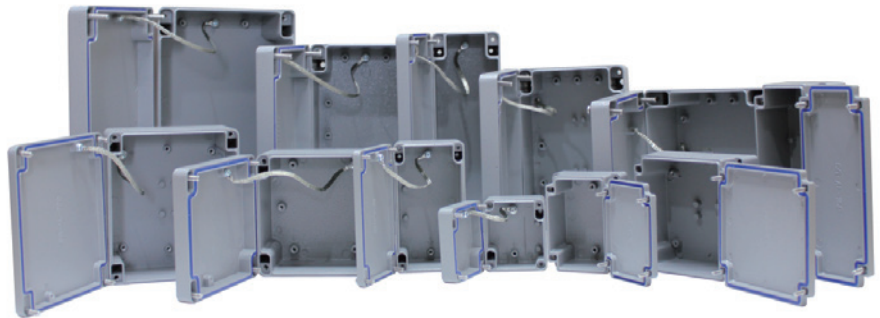
# ATEX Aluminum Box 알루미늄 방폭 박스

## Nomenclature 형명식별법

SG - **AL** - **6171** - **48**

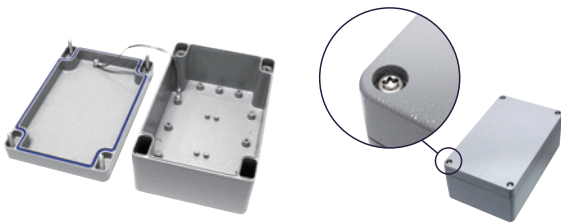
①                      ②                      ③

- ① 제품명  
ATEX Aluminum Box
- ② 제품 사이즈  
폭 x 길이
- ③ 제품 높이  
높이



## Feature 제품특징

ATEX 방폭인증  
접지 단자 연결  
(AL - 7093 - 52, 1270-52, 1770-55 접지 연결선 없음)  
별 L 렌치 사용, 방수, 방진 가능  
중판 별도 구매 가능.



## Product Specifications 제품 사양

색상 : 회색  
허용 오차 : ± 1mm  
두께 : 3.5T ~ 4T  
사용 온도 : -20°C ~ 180°C  
보호 등급 : IP67  
재질 : 알루미늄 (AL 12종)

## Safety Specifications 인증



## Description 제품소개

ATEX 알루미늄 방폭 박스는 ATEX 방폭인증을 취득한 제품으로 공장 창고 등 다양한 업종에서 다양한 용도로 사용되며 보호를 위해 양극화 처리 후 추가적으로 코팅 처리가 되고 있습니다. ATEX 알루미늄 방폭 박스는 IP67 등급으로 먼지로부터 보호되며 특히 수심 1미터 깊이에서 30분간 방수가 가능합니다. ATEX 알루미늄 방폭 박스는 12가지의 각기 다른 사이즈로 방폭사향이 요구되는 장소에서 다양한 용도로 사용이 가능합니다.

Model	Size(mm)	중량(g)	Model	Size(mm)	중량(g)
SG-AL-6171-48	61 X 71 X 48	220	SG-AL-8023-08	80 X 235 X 80	844
SG-AL-7093-52	70 X 93 X 52	249	SG-AL-1219-08	125 X 190 X 80	994
SG-AL-1270-52	70 X 128 X 52	360	SG-AL-1212-08	120 X 120 X 80	690
SG-AL-1111-52	110 X 110 X 52	398	SG-AL-1222-09	125 X 223 X 90	1314
SG-AL-1770-55	70 X 172 X 55	435	SG-AL-1616-09	160 X 160 X 90	1205
SG-AL-1214-62	125 X 145 X 62	566	SG-AL-1626-09	161 X 263 X 90	1699



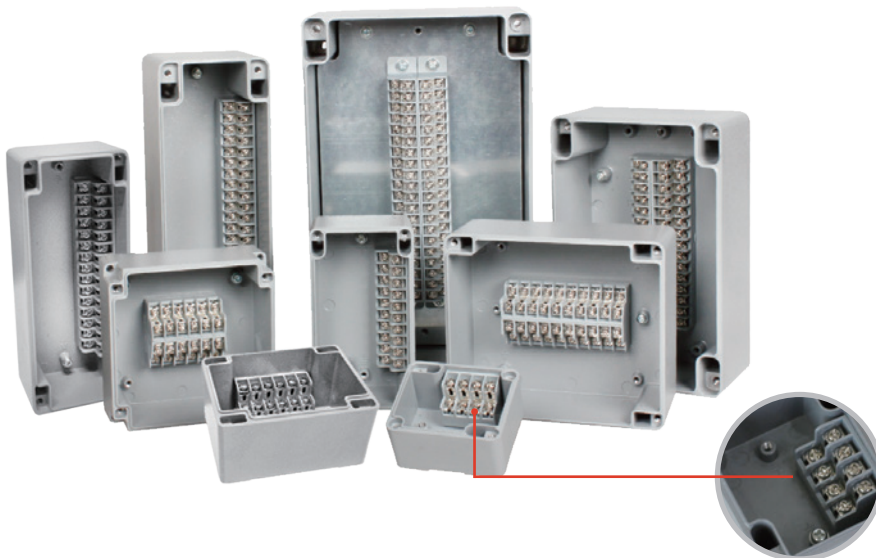
# Aluminum Terminal Box 알루미늄 터미널 박스

## Nomenclature 형명식별법

SG - **AL** - **4P**  
 ①            ②

① **제품명**  
Aluminum Terminal Box

② **핀 개수**  
4 - 50 Pin



## Feature 제품특징

터미널 일체형 타입으로 다양한 크기와 다양한 터미널 타입종류가 있으며 폴리우레탄 포밍으로 방수와 방진에 효과적이며 생산성과 효율성이 뛰어남.

## Electrical Specifications 정격 및 성능

허용전류 : 10 A  
 정격주파수 : 50Hz  
 정격 입력 전압 : AC 250 Volts  
 내전압 : 1880V / 1분

## Safety Specifications 인증



## Product Specifications 제품사양

색상 : 회색  
 허용 오차 : ± 1mm  
 두께 : 3.5T ~ 4T  
 사용 온도 : -20°C ~ 70°C  
 보호 등급 : IP67  
 재질 : 알루미늄 (AL 12종), ABS 난연 (단자대)



## Description 제품소개

알루미늄 터미널 박스는 박스 내부에 단자대가 장착된 일체형 정선박스입니다. 당사의 알루미늄 터미널은 10Amp에서 250V의 표준 정격으로 알루미늄 (AL 12종)으로 제작되었고 외부는 회색으로 도장되어 있습니다. 알루미늄 터미널 박스는 당사의 알루미늄 박스와 동일하게 폴리우레탄 재질의 가스켓 포밍으로 패키징되어 방수와 방진 효과가 뛰어나며 다양한 산업 기계, 로봇 공학, 상업 배선, 저전압 제어 시스템 등의 분야에서 사용됩니다.

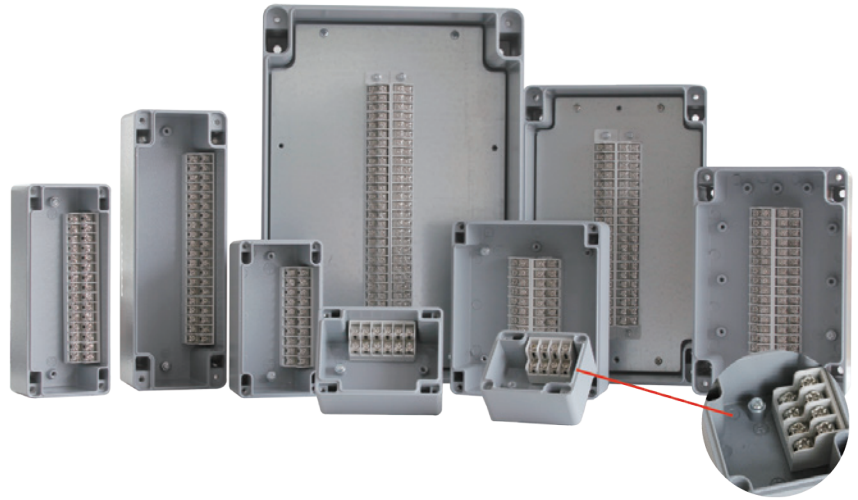
Model	Size(mm)	중량(g)	Model	Size(mm)	중량(g)
SG-AL-4P	61 X 71 X 48	239	SG-AL-20PT	80 X 235 X 80	957
SG-AL-6P	70 X 93 X 52	283	SG-AL-30P	125 X 190 X 80	1205
SG-AL-10P	70 X 128 X 52	374	SG-AL-40P	161 X 263 X 90	1822
SG-AL-12P	110 X 110 X 52	482	SG-AL-50P -S	161 X 263 X 90	2447
SG-AL-15P	70 X 172 X 55	529	SG-AL-50P -L	230 X 330 X 120	5237
SG-AL-20P	125 X 145 X 62	669			

# Heat-resisting Aluminum Terminal Box 알루미늄 터미널 박스 내열형

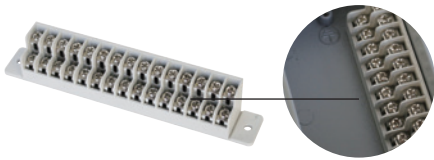
## Nomenclature 형명식별법

SG - **HL** - **4P**  
 ①            ②

- ① **제품명**  
Heat-resisting Aluminum Terminal Box
- ② **핀 개수**  
4 - 50 Pin



## Feature 제품특징



400°C 온도까지 사용이 가능한 내열형 단자대 사용.  
 AL 알루미늄 시리즈보다 좀더 고온의 환경에서  
 작업이 가능함.

## Electrical Specifications 정격 및 성능

허용전류 : 10 A  
 정격주파수 : 50Hz  
 정격 입력 전압 : AC 250 Volts  
 내전압 : 1880V / 1분

## Description 제품소개

내열형 알루미늄 터미널 박스는 알루미늄 주물로 제작된 박스에 내열형 단자대를 사용함으로써 다른 터미널 박스보다 열에 강하게 제작되어 좀 더 고온의 환경에서도 사용이 가능합니다.  
 기존의 세기비즈 알루미늄 터미널 박스와 같이 표준정격으로 제작되었고 방수와 방진 효과가 뛰어나며 동일한 사이즈로 제작되어 내열이 필요한 산업 설비 등에 다양하게 사용이 가능합니다.

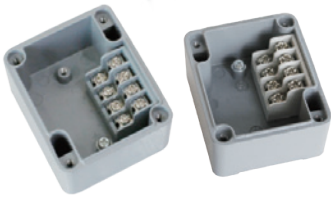
## Product Specifications 제품사양

색상 : 박스 - 회색 / 단자대 - 아이보리  
 허용 오차 : ± 1mm  
 두께 : 3.5T ~ 4T  
 사용 온도 : -20°C ~ 180°C  
 보호 등급 : IP67 / NEMA 12X  
 재질 : 알루미늄 (AL 12종), 내열성 재질 (단자대)

## Safety Specifications 인증

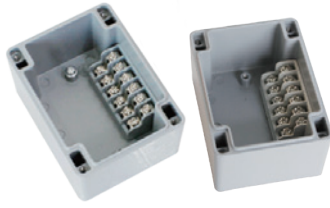
**RoHS**

Model	Size(mm)	중량(g)	Model	Size(mm)	중량(g)
SG-HL-4P	61 X 71 X 48	239	SG-HL-20PT	80 X 235 X 80	957
SG-HL-6P	70 X 93 X 52	283	SG-HL-30P	125 X 190 X 80	1205
SG-HL-10P	70 X 128 X 52	374	SG-HL-40P	161 X 263 X 90	1822
SG-HL-12P	110 X 110 X 52	482	SG-HL-50P -S	161 X 263 X 90	2447
SG-HL-15P	70 X 172 X 55	529	SG-HL-50P -L	230 X 330 X 120	5237
SG-HL-20P	125 X 145 X 62	669			



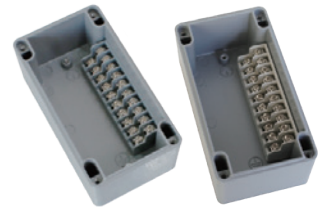
**SG - AL / HL - 4P**

- Size(mm) : 61 X 71 X 48
- 중 량 : 239g
- 허용전류 : 10 A



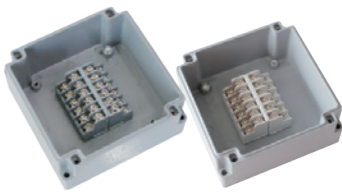
**SG - AL / HL - 6P**

- Size(mm) : 70 X 93 X 52
- 중 량 : 283g
- 허용전류 : 10 A



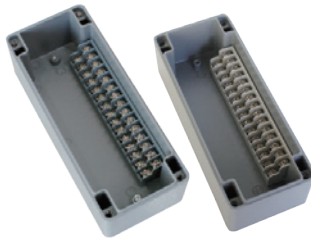
**SG - AL / HL - 10P**

- Size(mm) : 70 X 128 X 52
- 중 량 : 374g
- 허용전류 : 10 A



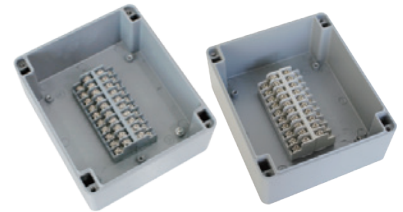
**SG - AL / HL - 12P**

- Size(mm) : 110 X 110 X 52
- 중 량 : 482g
- 허용전류 : 10 A



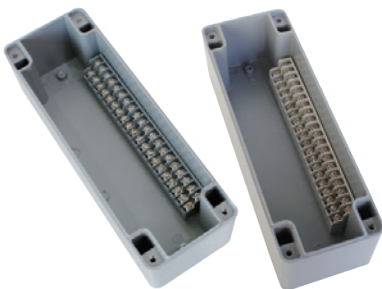
**SG - AL / HL - 15P**

- Size(mm) : 70 X 172 X 55
- 중 량 : 529g
- 허용전류 : 10 A



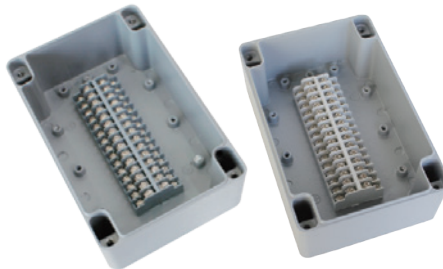
**SG - AL / HL - 20P**

- Size(mm) : 125 X 145 X 62
- 중 량 : 669g
- 허용전류 : 10 A



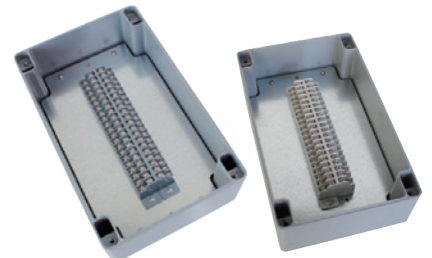
**SG - AL / HL - 20PT**

- Size(mm) : 80 X 235 X 80
- 중 량 : 957g
- 허용전류 : 10 A



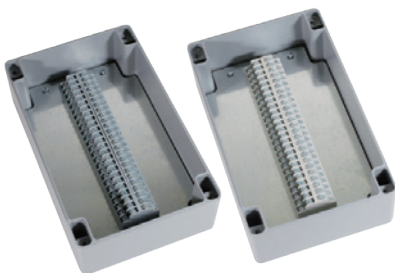
**SG - AL / HL - 30P**

- Size(mm) : 125 X 190 X 80
- 중 량 : 1205g
- 허용전류 : 10 A



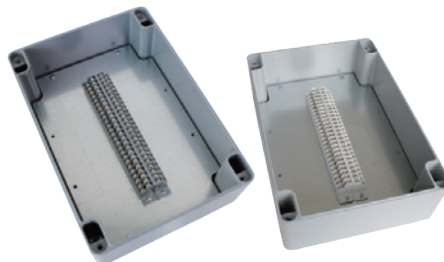
**SG - AL / HL - 40P**

- Size(mm) : 161 X 263 X 90
- 중 량 : 1822g
- 허용전류 : 10 A



**SG - AL / HL - 50P -S**

- Size(mm) : 161 X 263 X 90
- 중 량 : 2447g
- 허용전류 : 10 A



**SG - AL / HL - 50P -L**

- Size(mm) : 230 X 330 X 120
- 중 량 : 5237g
- 허용전류 : 10 A

MEMO

# Aluminum Push Button Box 알루미늄 푸시버튼 박스

## Nomenclature 형명식별법

SG - **CB** - **22** **01**

①      ②      ③

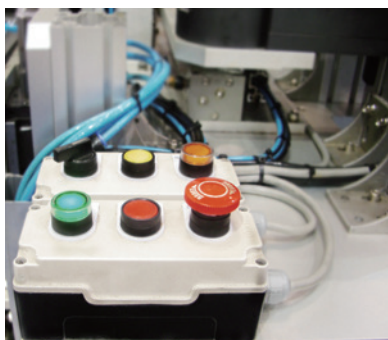
- ① 제품명  
Aluminum Control Box
- ② 구멍 크기  
무타공 /  $\phi 22$  /  $\phi 25$  /  $\phi 30$
- ③ 구멍 개수  
1구 / 2구 / 3구 / 4구



## Feature 제품특징

UL 승인된 제품.  
알루미늄 푸시버튼 박스는 따로 공정이 없이 커버에 홀( $22\phi$ ,  $25\phi$ ,  $30\phi$ )이 있어 바로 스위치를 취부하여 사용이 가능.

## Example of use 사용예시



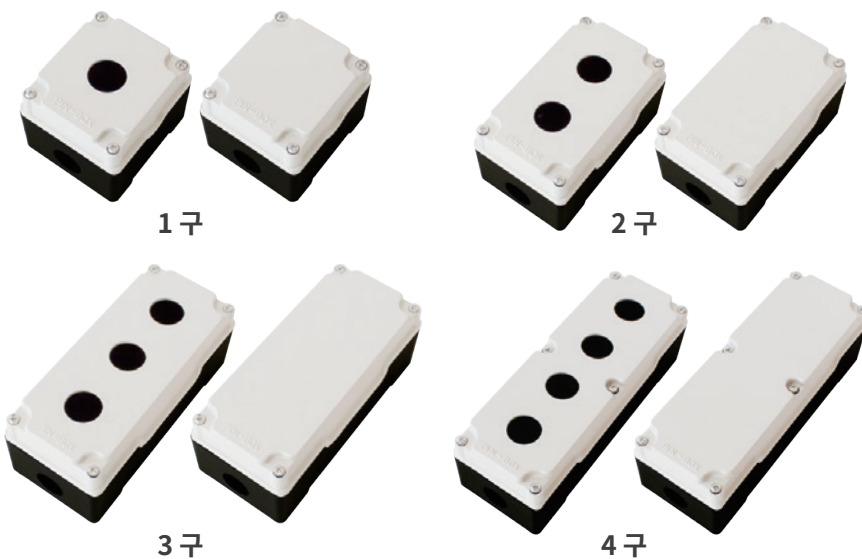
## Product Specifications 제품사양

색상 : 베이스 - 검정 / 커버 - 백색  
허용 오차 :  $\pm 1\text{mm}$   
사용 온도 :  $-20^{\circ}\text{C} \sim 180^{\circ}\text{C}$   
구멍 크기 :  $22\text{mm}$  /  $25\text{mm}$  /  $30\text{mm}$   
재질 : 알루미늄 (AL 12종)

## Safety Specifications 인증



RoHS



홀	$\phi$	Model	Size(mm)	중량(g)	홀	$\phi$	Model	Size(mm)	중량(g)
1구	무타공	SG-CB-0001	80 X 90 X 70	385	3구	무타공	SG-CB-0003	80 X 180 X 70	561
	22 $\phi$	SG-CB-2201				22 $\phi$	SG-CB-2203		
	25 $\phi$	SG-CB-2501				25 $\phi$	SG-CB-2503		
	30 $\phi$	SG-CB-3001				30 $\phi$	SG-CB-3003		
2구	무타공	SG-CB-0002	80 X 135 X 70	481	4구	무타공	SG-CB-0004	80 X 220 X 70	686
	22 $\phi$	SG-CB-2202				22 $\phi$	SG-CB-2204		
	25 $\phi$	SG-CB-2502				25 $\phi$	SG-CB-2504		
	30 $\phi$	SG-CB-3002				30 $\phi$	SG-CB-3004		

# Plastic Terminal Box 플라스틱 터미널 박스

## Nomenclature 형명식별법

SG - **TB** - **4** **P** (**G**)  
 ① ② ③ ④

- ① 제품명  
Plastic Terminal Box
- ② 핀 개수  
4 - 50 Pin
- ③ 전류  
P, PT : 10A / P15 : 15A
- ④ 색상  
G : 회색 / I : 아이보리  
GC : 회색 투명커버 / IC : 아이보리 투명커버



## Feature 제품특징

박스는 회색 및 아이보리 두가지 색상이고  
 커버는 회색, 아이보리, 투명 커버 3가지 종류가 있음.  
 폴리우레탄 패킹 사용으로 방수, 방진효과가 뛰어남.  
 난연 ABS를 사용한 터미널 일체형 박스로 사용자의  
 편의에 맞춘 다양한 사이즈가 있음.

## Electrical Specifications 정격 및 성능

허용전류 : 10 A / 15 A  
 정격주파수 : 50Hz  
 정격 입력 전압 : AC 250 Volts  
 내전압 : 1880V / 1분

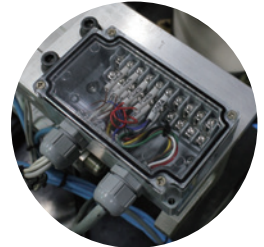
## Description 제품소개

플라스틱 터미널 박스는 난연 ABS를 사용하였으며, 센서, 리미트 S/W, V/V BOX, 각종 S/W 류의 중간 터미널 박스에 적합합니다. 기존의 조립식 단자대와 박스와의 조립에 번거로움이 없고 일체형으로 생산되어 생산성을 극대화하고 자원을 절약할 수 있어 보다 실용적이고 안전한 사용이 가능합니다.  
 주로 산업용 기계, 로봇 공학, 상업용 배선, 저전압 제어 시스템 등의 다양한 분야에서 사용됩니다.

## Product Specifications 제품 사양

색상 : 회색, 아이보리, 투명 커버  
 허용 오차 : ± 1mm  
 사용 온도 : -20°C ~ 70°C  
 보호등급 : IP65 / NEMA 6X  
 재질 : 난연 ABS / 투명 커버 Polycarbonate  
 취부 홀 사이즈 : 0.17 in

## Safety Specifications 인증

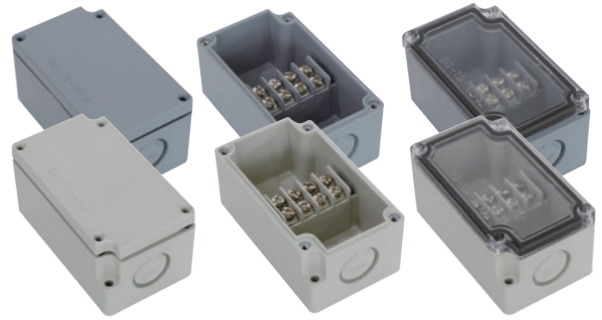


Model	Size(mm)	중량(g)	Model	Size(mm)	중량(g)
SG-TB-4P	50 X 85 X 40	80	SG-TB-15P15	100 X 200 X 65	423
SG-TB-4P15	52 X 90 X 45	94	SG-TB-15PT	75 X 170 X 55	290
SG-TB-4PT	65 X 65 X 45	99	SG-TB-20P15	150 X 160 X 65	479
SG-TB-6P	55 X 85 X 40	88	SG-TB-20PT	80 X 235 X 56	440
SG-TB-6P15	65 X 90 X 45	135	SG-TB-30P	125 X 190 X 65	527
SG-TB-6PT	65 X 80 X 45	115	SG-TB-30PT	125 X 190 X 65	527
SG-TB-10P15	90 X 100 X 45	183	SG-TB-40P	160 X 260 X 90	1421
SG-TB-10PT	65 X 110 X 45	156	SG-TB-50P	160 X 260 X 90	1522



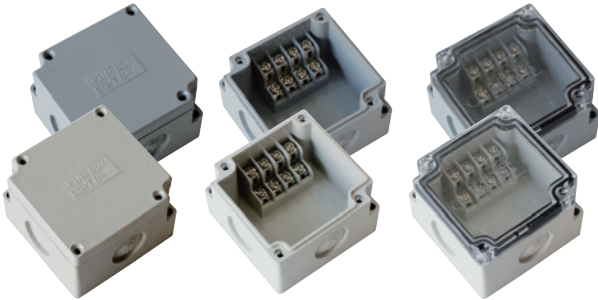
**SG-TB-4P**

- Size(mm) : 50 X 85 X 40
- 색 상 : 회색, 아이보리
- 중 량 : 80g
- 허용전류 : 10 A



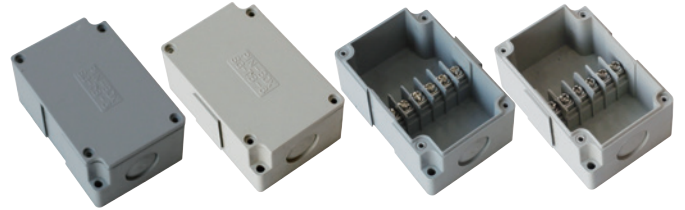
**SG-TB-4P15**

- Size(mm) : 52 X 90 X 45
- 색 상 : 회색, 아이보리, 투명커버
- 중 량 : 94g
- 허용전류 : 15 A



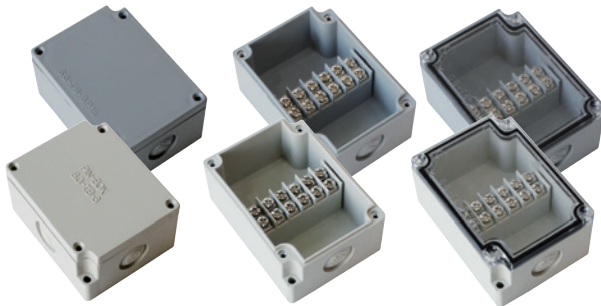
**SG-TB-4PT**

- Size(mm) : 65 X 65 X 45
- 색 상 : 회색, 아이보리, 투명커버
- 중 량 : 99g
- 허용전류 : 10 A



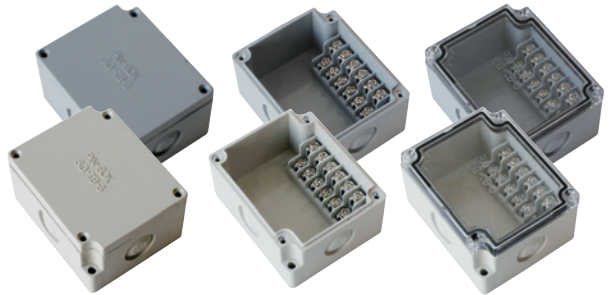
**SG-TB-6P**

- Size(mm) : 55 X 85 X 40
- 색 상 : 회색, 아이보리
- 중 량 : 88g
- 허용전류 : 10 A



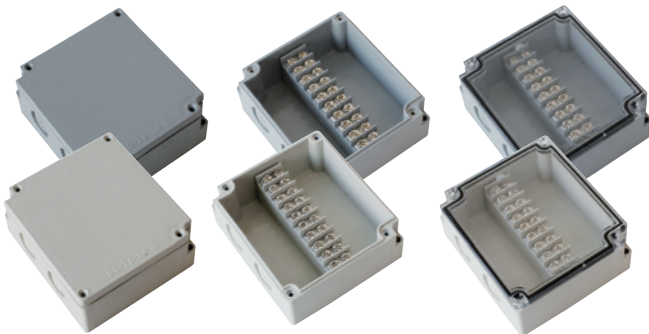
**SG-TB-6P15**

- Size(mm) : 65 X 90 X 45
- 색 상 : 회색, 아이보리, 투명커버
- 중 량 : 135g
- 허용전류 : 15 A



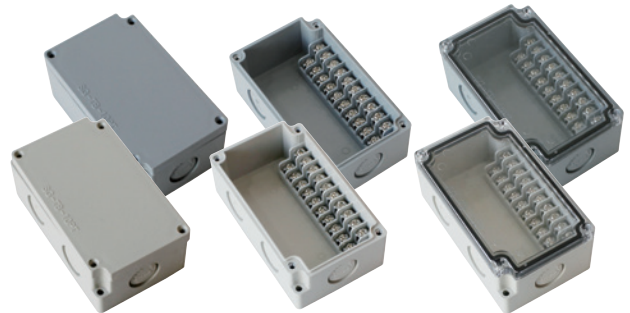
**SG-TB-6PT**

- Size(mm) : 65 X 80 X 45
- 색 상 : 회색, 아이보리, 투명커버
- 중 량 : 115g
- 허용전류 : 10 A



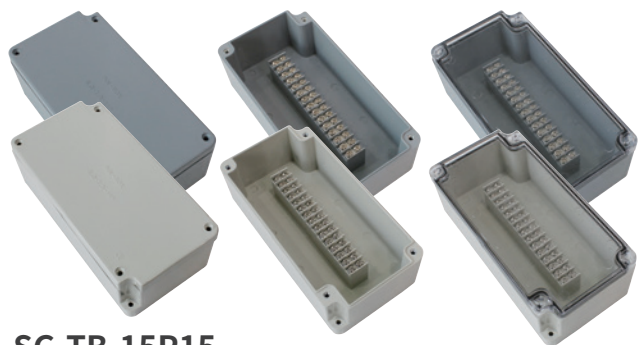
**SG-TB-10P15**

- Size(mm) : 90 X 100 X 45
- 색 상 : 회색, 아이보리, 투명커버
- 중 량 : 183g
- 허용전류 : 15 A



**SG-TB-10PT**

- Size(mm) : 65 X 110 X 45
- 색 상 : 회색, 아이보리, 투명커버
- 중 량 : 156g
- 허용전류 : 10 A



**SG-TB-15P15**

- Size(mm) : 100 X 200 X 65
- 색 상 : 회색, 아이보리, 투명커버
- 중 량 : 423g
- 허용전류 : 15 A



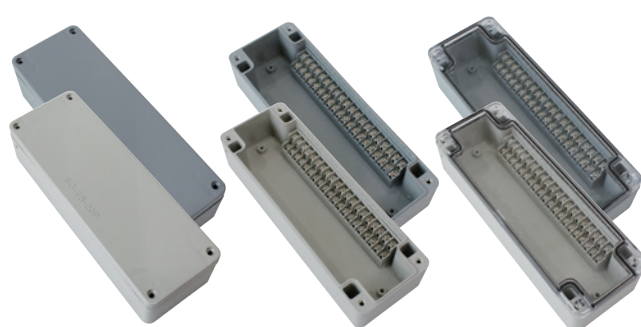
**SG-TB-15PT**

- Size(mm) : 75 X 170 X 55
- 색 상 : 회색, 아이보리, 투명커버
- 중 량 : 290g
- 허용전류 : 10 A



**SG-TB-20P15**

- Size(mm) : 150 X 160 X 65
- 색 상 : 회색, 아이보리, 투명커버
- 중 량 : 479g
- 허용전류 : 15 A



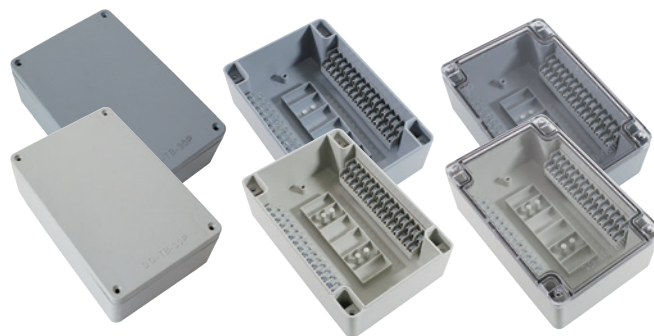
**SG-TB-20PT**

- Size(mm) : 80 X 235 X 56
- 색 상 : 회색, 아이보리, 투명커버
- 중 량 : 440g
- 허용전류 : 10 A



**SG-TB-30P**

- Size(mm) : 125 X 190 X 65
- 색 상 : 회색, 아이보리, 투명커버
- 중 량 : 527g
- 허용전류 : 10 A



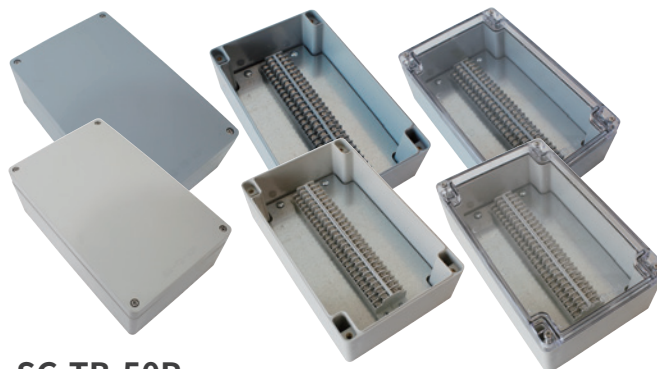
**SG-TB-30PT**

- Size(mm) : 125 X 190 X 65
- 색 상 : 회색, 아이보리, 투명커버
- 중 량 : 527g
- 허용전류 : 10 A



**SG-TB-40P**

- Size(mm) : 160 X 260 X 90
- 색 상 : 회색, 아이보리, 투명커버
- 중 량 : 1421g
- 허용전류 : 10 A



**SG-TB-50P**

- Size(mm) : 160 X 260 X 90
- 색 상 : 회색, 아이보리, 투명커버
- 중 량 : 1522g
- 허용전류 : 10 A

## Plastic Junction Box 플라스틱 정션 박스

### Nomenclature 형명식별법

SG - JB - 802305

① ②

① 제품명  
Plastic Junction Box

② 제품 사이즈  
폭 x 길이 x 높이



RoHS

### Product Specifications 제품 사양

색 상 : 회색 / 아이보리 / 투명커버

허용 오차 : ± 1mm

사용 온도 : -20°C ~ 70°C

보호 등급 : IP65 / NEMA 6X

재질 : 난연 ABS / 투명 커버 Polycarbonate

Model	Size(mm)	중량(g)
SG-JB-802305	80 X 235 X 56	300
SG-JB-121906	125 X 190 X 65	370
SG-JB-162609	160 X 260 X 90	750

## Plastic Push Button Box 플라스틱 푸시버튼 박스

### Nomenclature 형명식별법

SG - PB - 22 01 (70) Y

① ② ③ ④ ⑤

① 제품명  
Plastic Push Button Box

② 구멍 크기  
Φ22 / Φ25 / Φ30

④ 제품 높이  
55mm / 70mm

③ 구멍 개수  
1 / 2 / 3 / 4구

⑤ 커버 색상  
적색, 황색, 백색



### Feature 제품특징

UL 승인된 제품.

플라스틱 푸시버튼 박스는 따로 공정이 없이

커버에 홀(22Φ, 25Φ, 30Φ)이 있어 바로

스위치를 취부하여 사용이 가능함.

### Product Specifications 제품 사양

색상 : 적색, 황색, 백색 (커버) / 검정 (베이스)

허용 오차 : ± 1mm

사용 온도 : -20°C ~ 110°C

재질 : Polycarbonate

### Description 제품소개

플라스틱 푸시버튼 박스는 적색, 황색, 흰색 3가지 색상으로 제작됩니다. 플라스틱 푸시버튼 박스는 특히 비상 정지 스위치에 자주 사용되며 비상 스위치로 사용 시 밝고 선명한 색상으로 가시성이 높아 더욱 안전하게 사용이 가능합니다.

이 제품은 PC 재질을 사용하여 내구성이 좋으며 쉽게 설치 가능하도록 설계되어 있습니다.

이 플라스틱 푸시버튼 박스는 유분에 강하고 쉽게 세척이 가능하며 색상이 잘 변색되지 않아 안전하고 편리하게 사용하실 수 있습니다.



Safety Specifications 인증



Example of use

사용예시



※ 미니 타입은 1구, 2구 타입만 있습니다.

미니 1구



- Size(mm) : 51 X 60 X 45
- 구멍크기 : 12Φ, 16Φ
- 커버 색상 : 백색, 황색
- 중량 : 139g

미니 2구



- Size(mm) : 50 X 95 X 45
- 구멍크기 : 12Φ, 16Φ
- 커버 색상 : 백색, 황색
- 중량 : 157g

1구



- Size(mm) : 90 X 80 X 55 / 90 X 80 X 70
- 구멍크기 : No Hole, 22Φ, 25Φ, 30Φ
- 중량 : 178g
- 커버 색상 : 적색, 백색, 황색

2구



- Size(mm) : 135 X 80 X 55 / 135 X 80 X 70
- Hole : No Hole, 22Φ, 25Φ, 30Φ
- 중량 : 231g
- 커버 색상 : 적색, 백색, 황색

3구



- Size(mm) : 180 X 80 X 55 / 180 X 80 X 70
- 구멍크기 : 22Φ, 25Φ, 30Φ
- 중량 : 253g
- 커버 색상 : 적색, 백색, 황색

4구



- Size(mm) : 220 X 80 X 55 / 220 X 80 X 70
- 구멍크기 : 22Φ, 25Φ, 30Φ
- 중량 : 303g
- 커버 색상 : 적색, 백색, 황색

홀	Φ	Model	Size(mm)	중량(g)	홀	Φ	Model	Size(mm)	중량(g)																																						
MINI 1구	12Φ	SG-PB-1201	51 X 60 X 45	139	MINI 2구	12Φ	SG-PB-1202	50 X 95 X 45	157																																						
	16Φ	SG-PB-1601				16Φ	SG-PB-1602			1구	무타공	SG-PB-0001	90 X 80 X 55 90 X 80 X 70	178	3구	22Φ	SG-PB-2203	180 X 80 X 55 180 X 80 X 70	253	22Φ	SG-PB-2201	25Φ	SG-PB-2503	25Φ	SG-PB-2501	30Φ	SG-PB-3003	30Φ	SG-PB-3001			2구	무타공	SG-PB-0002	135 X 80 X 55 135 X 80 X 70	231	4구	22Φ	SG-PB-2204	220 X 80 X 55 220 X 80 X 70	303	22Φ	SG-PB-2202	25Φ	SG-PB-2504	25Φ	SG-PB-2502
1구	무타공	SG-PB-0001	90 X 80 X 55 90 X 80 X 70	178	3구	22Φ	SG-PB-2203	180 X 80 X 55 180 X 80 X 70	253																																						
	22Φ	SG-PB-2201				25Φ	SG-PB-2503																																								
	25Φ	SG-PB-2501				30Φ	SG-PB-3003																																								
	30Φ	SG-PB-3001																																													
2구	무타공	SG-PB-0002	135 X 80 X 55 135 X 80 X 70	231	4구	22Φ	SG-PB-2204	220 X 80 X 55 220 X 80 X 70	303																																						
	22Φ	SG-PB-2202				25Φ	SG-PB-2504																																								
	25Φ	SG-PB-2502				30Φ	SG-PB-3004																																								
	30Φ	SG-PB-3002																																													

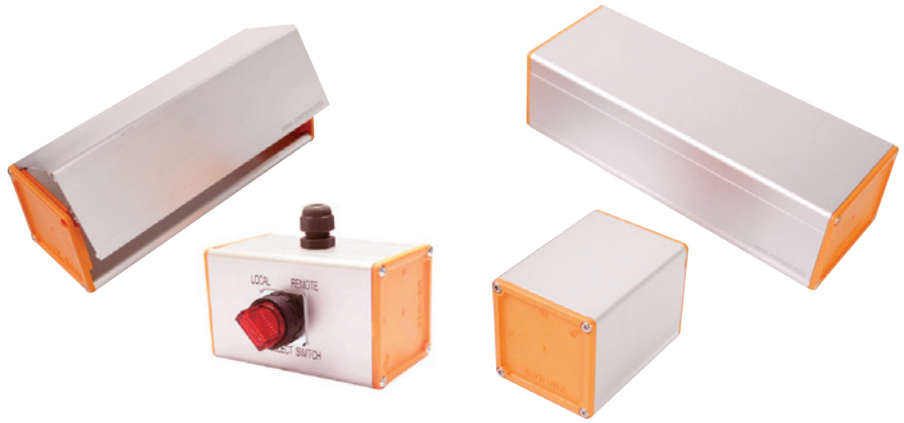
# Aluminum Profile Box 알루미늄 프로파일 박스

## Nomenclature 형명식별법

SG - **MB** - **100** **A**

①      ②      ③

- ① 제품명  
Multi Box
- ② 제품 길이  
60 - 4000mm
- ③ 제품 타입  
M / MA / A / B / C / D / E

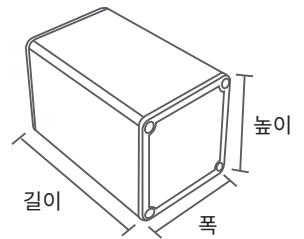


## Feature 제품특징

알루미늄 프로파일로 제작되어 가볍고 견고함.  
총 7가지의 다양한 타입이 있으며 고객의 요청에 맞추어 맞춤 제작이 가능함.

## Product Specifications 제품 사양

색상 : 본체 - 은색 (아노다이징) / 측판 - 주황색  
허용오차 : ± 1mm  
사용 온도 : -20°C ~ +70°C  
재질 : 알루미늄 프로파일 / ABS난연 (측판)



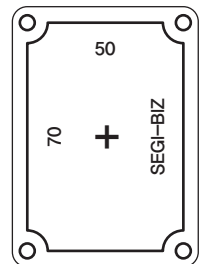
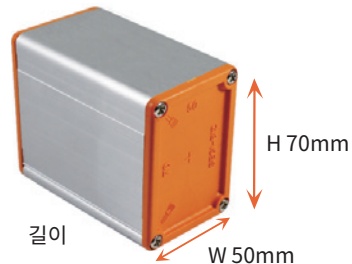
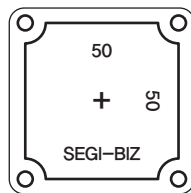
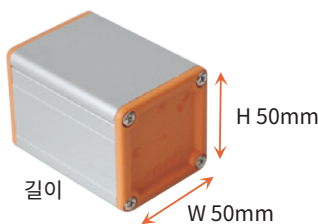
## Description 제품소개

당사의 알루미늄 프로파일 박스는 알루미늄 프로파일로 제작되어 가볍고 견고하며 4M 까지 사용길이 맞춤 제작이 가능합니다.  
또한 원하는 대로 원형, 사각형 및 기타 특수한 모양 타공 및 레이저 마킹을 사용한 명판 및 특수 마킹이 가능한 제품입니다.  
이 제품은 다양한 자동화 시설 및 전자 기계등에서 자주 사용되며 특히 기계 장비 등의 푸시버튼 박스로 사용하기 용이하게 제작되어 편리하게 사용가능합니다.

## Example of use 사용예시



## Product Type 제품타입

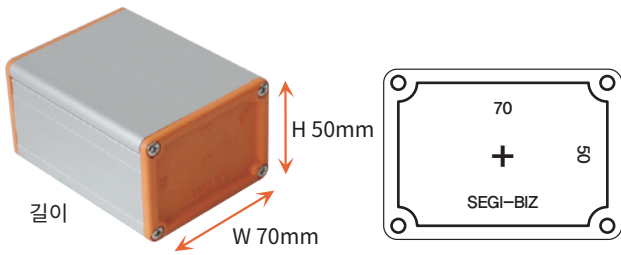


### M 타입

- Size(mm) : 50(W) mm X 50(H) mm X 길이
- 두께 : 1.2 T

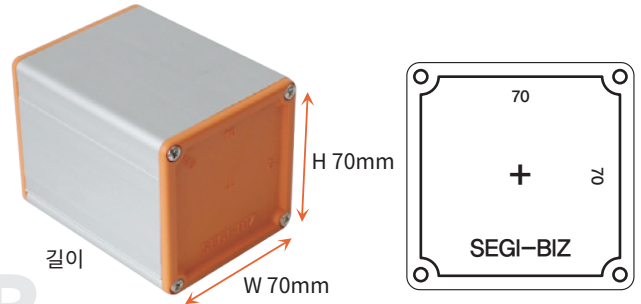
### MA 타입

- Size(mm) : 50(W) mm X 70(H) mm X 길이
- 두께 : 1.2 T



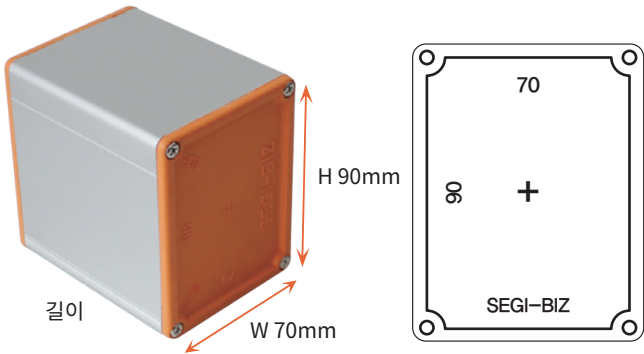
**A 타입**

- Size(mm) : 70(W) mm X 50(H) mm X 길이
- 두께 : 1.2 T



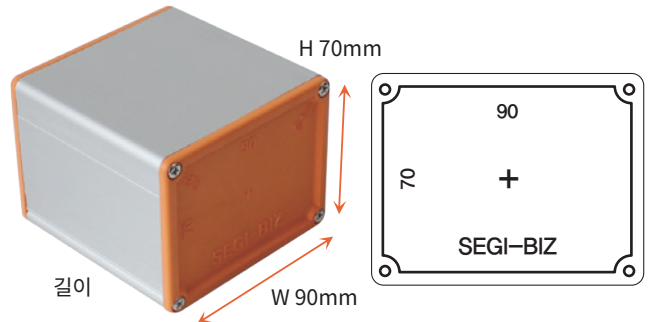
**B 타입**

- Size(mm) : 70(W) mm X 70(H) mm X 길이
- 두께 : 1.4 T



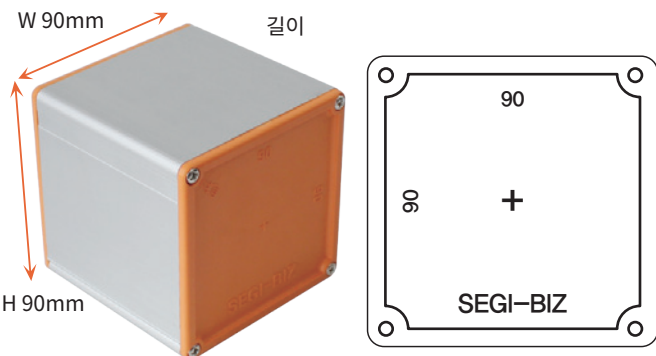
**C 타입**

- Size(mm) : 70(W) mm X 90(H) mm X 길이
- 두께 : 1.6 T



**D 타입**

- Size(mm) : 90(W) mm X 70(H) mm X 길이
- 두께 : 1.4 T



**E 타입**

- Size(mm) : 90(W) mm X 90(H) mm X 길이
- 두께 : 1.6 T

<p><b>알루미늄 프로파일 박스</b></p>	<p>Size: 50 X 50 T: 1.2</p>	<p>Size: 50 X 70 T: 1.2</p>
	<p>Size: 70 X 50 T: 1.2</p>	<p>Size: 70 X 70 T: 1.4</p>
	<p>Size: 70 X 90 T: 1.6</p>	<p>Size: 90 X 70 T: 1.4</p>
	<p>Size: 90 X 90 T: 1.6</p>	

# Aluminum Profile Push Button Box 알루미늄 프로파일 푸시버튼 박스

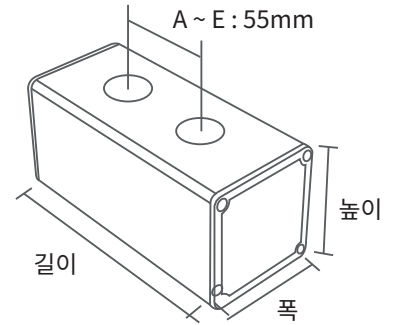
## Nomenclature 형명식별법

SG - **MS** - **22** **01** **A**  
 ① ② ③ ④

- ① 제품명  
Multi Switch Box
- ② 구멍 크기  
Φ12 / Φ16 / Φ22 / Φ25 / Φ30
- ③ 구멍 개수  
1구 / 2구 / 3구 / 4구 / 5구 / 6구
- ④ 제품 타입  
M / MA / A / B / C / D / E



M ~ MA : 35mm  
 A ~ E : 55mm



### Feature 제품특징

제품에 홀 (Φ12,Φ16,Φ22,Φ25,Φ30) 이 있어 별도의 공경없이 스위치 박스로 쉽게 사용이 가능하며 제품에 레이저로 명판 마킹이 가능함.

### Product Specifications 제품사양

색상 : 본체 - 은색 (아노다이징) / 측면 - 주황색  
 허용오차 : ± 1mm  
 사용 온도 : -20°C ~ +70°C  
 재질 : 알루미늄 프로파일 / ABS난연 (측판)

Model	Size(mm)			
	타입	폭	높이	길이
SG-MS-1201	M	50	50	70
SG-MS-1601	MA	50	70	
SG-MS-1202	M	50	50	105
SG-MS-1602	MA	50	70	
SG-MS-1203	M	50	50	140
SG-MS-1603	MA	50	70	
SG-MS-2201	A	70	50	90
SG-MS-2501	B	70	70	
SG-MS-3001	C	70	90	
	D	90	70	
	E	90	90	
SG-MS-2202	A	70	50	145
SG-MS-2502	B	70	70	
SG-MS-3002	C	70	90	
	D	90	70	
SG-MS-2203	A	70	50	200
SG-MS-2503	B	70	70	
SG-MS-3003	C	70	90	
	D	90	70	

Model	Size(mm)			
	타입	폭	높이	길이
SG-MS-1204	M	50	50	175
SG-MS-1604	MA	50	70	
SG-MS-1205	M	50	50	210
SG-MS-1605	MA	50	70	
SG-MS-1206	M	50	50	245
SG-MS-1606	MA	50	70	
SG-MS-2204	A	70	50	255
SG-MS-2504	B	70	70	
SG-MS-3004	C	70	90	
	D	90	70	
	E	90	90	
SG-MS-2205	A	70	50	310
SG-MS-2505	B	70	70	
SG-MS-3005	C	70	90	
	D	90	70	
	E	90	90	
SG-MS-2206	A	70	50	365
SG-MS-2506	B	70	70	
SG-MS-3006	C	70	90	
	D	90	70	
	E	90	90	

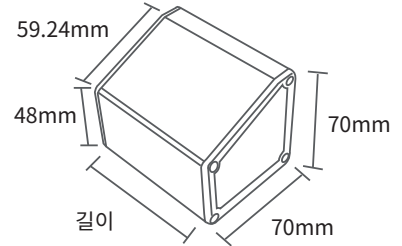
# Aluminum Profile Box Sloped Type 알루미늄 프로파일 박스 경사형

## Nomenclature 형명식별법

SG - **MP** - **100**  
 ① ②

① 제품명  
Multi Pentagon Box

② 제품 길이  
100 - 4000mm



## Product Specifications 제품 사양

색상 : 본체 - 은색 (아노다이징) / 측판 - 주황색      사용 온도 : -20°C ~ +70°C  
 허용오차 : ± 1mm      경사각 : 22°      재질 : 알루미늄 프로파일 / ABS난연 (측판)

## Description 제품 소개

기존의 프로파일 박스와 마찬가지로 제품 길이 및 특수 홀 가공 및 레이저 마킹으로 명판 작업이 가능합니다.  
 특히 프로파일 경사형 박스는 윗면이 경사진 디자인으로 푸시버튼으로 사용시 좀 더 사용이 편리하고 외관상으로 우수합니다.

# Aluminum Profile Push Button Box Sloped Type

## 알루미늄 프로파일 푸시버튼 박스 경사형

## Nomenclature 형명식별법

SG - **MP** - **22** **01**  
 ① ② ③

① 제품명  
Multi Switch Pentagon Box

② 구멍 크기  
Φ22 / Φ25 / Φ30

③ 구멍 개수  
1구 / 2구 / 3구 / 4구 / 5구 / 6구



Model	홀	Φ	길이(mm)	Model	홀	Φ	길이(mm)
SG-MP-2201		22		SG-MP-2204		22	
SG-MP-2501	1 구	25	90	SG-MP-2504	4 구	25	255
SG-MP-3001		30		SG-MP-3004		30	
SG-MP-2202		22		SG-MP-2205		22	
SG-MP-2502	2 구	25	145	SG-MP-2505	5 구	25	310
SG-MP-3002		30		SG-MP-3005		30	
SG-MP-2203		22		SG-MP-2206		22	
SG-MP-2503	3 구	25	200	SG-MP-2506	6 구	25	365
SG-MP-3003		30		SG-MP-3006		30	

# Aluminum Profile Industrial Concent Box

알루미늄 프로파일 동력용 콘센트 박스

## Nomenclature 형명식별법

SG - MC - 01 (406502V)

① ② ③

- ① 제품명  
Multi Concent Box
- ② 콘센트 수  
1구 ~ 4구
- ③ 동력용 콘센트 NO.  
406502V / 406506V



SG-MC-02 (406506V)      SG-MC-01 (406502V)

※ 주문 제작가능

Model	Size(mm)		
	폭	높이	길이
SG-MC-01	90	70	140
SG-MC-02			250
SG-MC-03			360
SG-MC-04			470

※ Page 36 참조

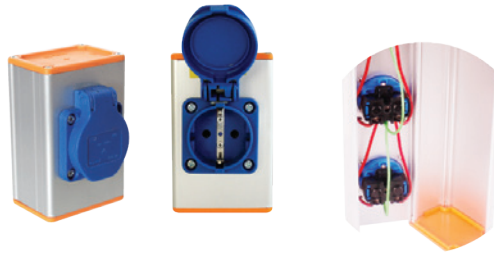
# Aluminum Profile Concent Box 알루미늄 프로파일 콘센트 박스

## Nomenclature 형명식별법

SG - MC - 01

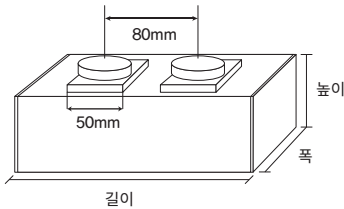
① ②

- ① 제품명  
Multi Concent Box
- ② 콘센트 수  
1구 ~ 6구



## Specifications 제품사양

색상 : 은색(아노다이징) / 측판 - 주황색  
 전압 / 전류 : AC220V~240V / 16A  
 허용오차 : ± 1mm  
 사용 온도 : -20°C ~ +70°C  
 ※ 주문 제작가능



Model	Size(mm)			Model	Size(mm)		
	폭	높이	길이		폭	높이	길이
SG-MC-01	70	50	108	SG-MC-04	70	50	348
SG-MC-02			188	SG-MC-05			428
SG-MC-03			268	SG-MC-06			508

## Nomenclature 형명식별법

SG - MC L - 02

① ② ③

- ① 제품명  
Multi Concent Box
- ② 콘센트 방향  
세로형 (L) / 가로형 (W)
- ③ 콘센트 수  
2구 / 4구 / 6구 / 8구

■ 세로형 (L)



AC 220V

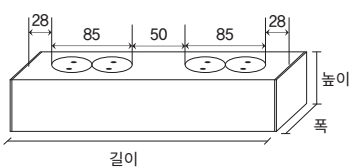
■ 가로형 (W)



AC110V



AC 220V



## Specifications 제품사양

색상 : 은색(아노다이징) / 측판 - 주황색      사용 온도 : -20°C ~ +70°C

Model	Size(mm)			Model	Size(mm)		
	폭	높이	길이		폭	높이	길이
SG-MCL(W)-02	70	50	141	SG-MCL(W)-06	70	50	411
SG-MCL(W)-04			276	SG-MCL(W)-08			546

※ AC110V 220V 타입 가능 / 주문 제작 가능

# Aluminum Profile Concent Box Sloped Type

알루미늄 프로파일 경사형 콘센트 박스

## Nomenclature 형명식별법

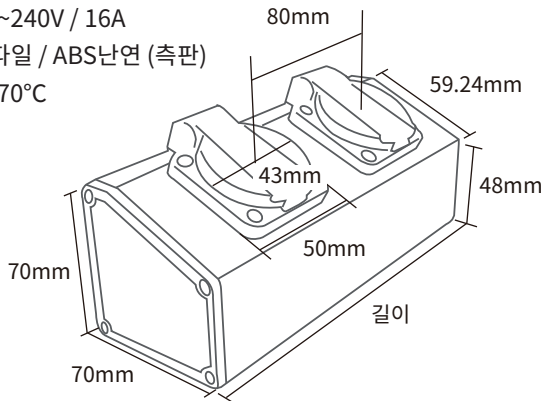
SG - **MP** - **01**  
 ① ②

- ① 제품명  
Multi Pentagon Concent Box
- ② 콘센트 수  
1구 ~ 6구



## Product Specifications 제품 사양

색상 : 은색(아노다이징) / 측판 - 주황색 / 콘센트 - 청색  
 전압 / 전류 : AC220V~240V / 16A  
 재질 : 알루미늄 프로파일 / ABS난연 (측판)  
 사용 온도 : -20°C ~ +70°C  
 경사각 : 22°



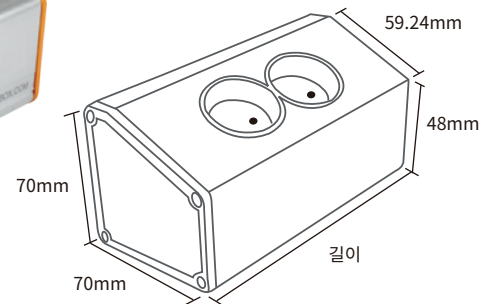
※ 허용오차 : ± 1mm

Model	Size(mm)		
	폭	높이	길이
SG-MP-01	70	70	108
SG-MP-02			188
SG-MP-03			268
SG-MP-04			348
SG-MP-05			428
SG-MP-06			508

## Nomenclature 형명식별법

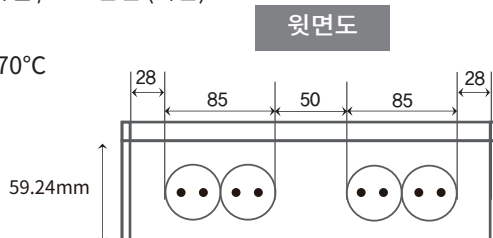
SG - **MP** **W** - **02**  
 ① ② ③

- ① 제품명  
Multi Pentagon Concent Box
- ② 콘센트 방향  
가로형 (W)
- ③ 콘센트 수  
2구 / 4구 / 6구 / 8구



## Product Specifications 제품 사양

색상 : 은색 (아노다이징) / 측판 - 주황색  
 재질 : 알루미늄 프로파일 / ABS난연 (측판)  
 허용오차 : ± 1mm  
 사용 온도 : -20°C ~ +70°C  
 경사각 : 22°



※ 사용자 옵션 주문제작가능

Model	Size(mm)		
	폭	높이	길이
SG - MPW - 02	70	70	141
SG - MPW - 04			276
SG - MPW - 06	70	70	411
SG - MPW - 08			546

# Power Distribution 전원분배기

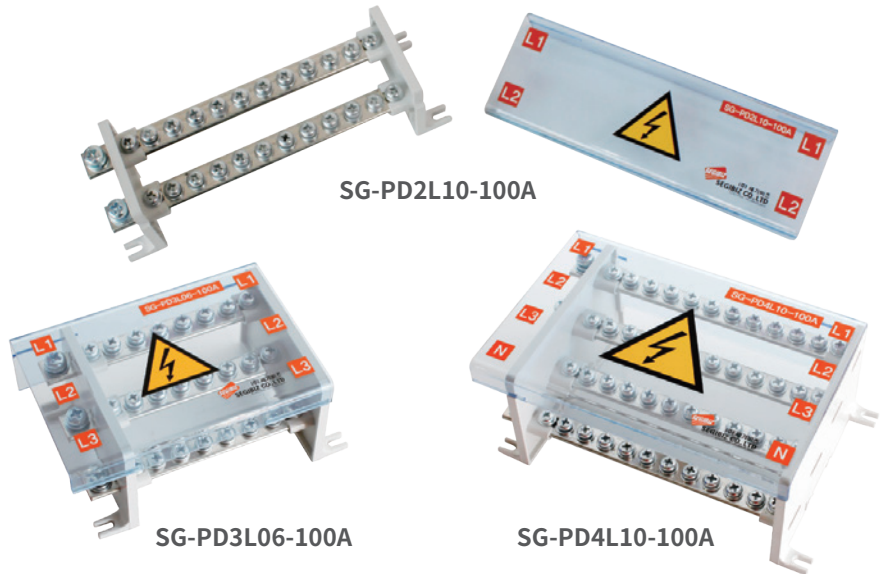


## Nomenclature 형명식별법

SG - **PD** **2L** **06** - **100A**

① ② ③ ④

- ① 제품명  
Power Distribution
- ② 전원 공급 방식  
2L / 3L / 4L
- ③ 터미널 개수  
6P / 10P
- ④ 용량  
100A / 200A



## Feature 제품특징

- UL 승인된 제품임.
- 탈부착이 가능한 보호커버가 있어 감전 등의 사고를 사전에 방지할 수 있음.
- 부스바 방향 (좌, 우) 위치 변경가능함.
- 35mm 채널 취부 가능.

## Electrical Specifications 정격 및 성능

허용전류 : 100 A / 200 A  
정격 입력 전압 : 600V

## Safety Specifications 인증

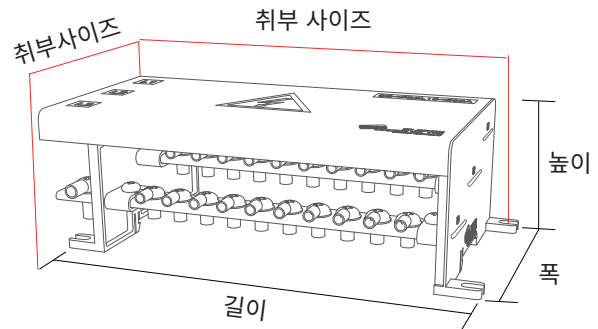


## Description 제품소개

전원분배기는 메인 전원에서 공급된 2차 전원을 각 상의 1차 전원으로 분배하는 장치입니다. 기존의 복잡한 분배 방식을 개선하여 설치 작업의 효율성을 높여 주는 제품입니다. PC 재질의 커버 및 내열성 재질 측판을 사용해 충격과 열에 강하여 안전하게 사용하실 수 있습니다.

## Product Specifications 제품사양

- 허용 오차 : ± 1mm
- 사용 온도 : -20°C ~ +110°C
- 재질 : 내열성 재질 / Polycarbonate (Cover)
- 99.9% 동 + 석도금 부스바



Model	Size(mm)	부스바 사이즈	전원고정 볼트 규격	볼트 사이즈	취부 사이즈 & 홀	중량(g)
SG-PD2L06-100A	132 X 59 X 48	3 X 15	M6	M5	117 X 49 / Φ4.2	173 g
SG-PD2L10-100A	180 X 59 X 48	3 X 15	M6	M5	166 X 49 / Φ4.2	240g
SG-PD3L06-100A	132 X 85 X 60	3 X 15	M6	M5	117 X 75 / Φ4.2	265 g
SG-PD3L06-200A	156 X 103 X 67	4 X 20	M8	M6	130 X 93 / Φ4.2	480 g
SG-PD3L10-100A	180 X 85 X 60	3 X 15	M6	M5	166 X 75 / Φ4.2	357 g
SG-PD3L10-200A	211 X 103 X 67	4 X 20	M8	M6	186 X 93 / Φ4.2	650 g
SG-PD4L06-100A	132 X 111 X 72	3 X 15	M6	M5	117 X 101 / Φ4.2	355g
SG-PD4L10-100A	180 X 111 X 72	3 X 15	M6	M5	166 X 101 / Φ4.2	480 g
SG-PD4L10-200A	211 X 135 X 81	4 X 20	M8	M6	186 X 123 / Φ4.2	878 g



# Power Distribution Terminal Block 전원분배기 단자대형



## Nomenclature 형명식별법

SG - PD - 100 - 4P

①      ②      ③

- ① **제품명**  
Power Distribution Terminal Block
- ② **용량**  
100A / 200A / 400A
- ③ **터미널 개수**  
4P / 6P / 8P



## Feature 제품특징

기존형보다 컴팩트한 사이즈로 좁은 공간에도 효율적으로 사용가능. 힌지형 보호커버가 있어 감전 등의 사고를 사전에 방지함. 본체에 나사 체결 및 채널 취부가 가능하여 설치 및 유지관리가 편리함.

## Product Specifications 제품사양

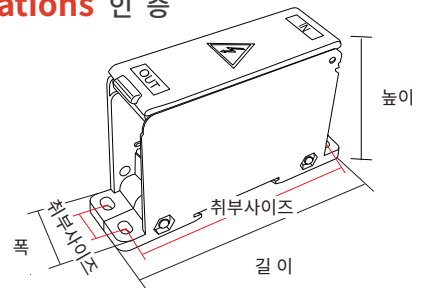
허용 오차 : ± 1mm  
 사용 온도 : -20°C ~ +110°C  
 재질 : 내열성 재질 / Polycarbonate (Cover)  
 99.9% 동 + 석도금 부스바

## Electrical Specifications 정격 및 성능

허용전류 : 100 A (50A 공용사용가능) / 200 A / 400 A  
 피치 : 20mm / 30mm / 40mm  
 정격 입력 전압 : 600V

## Safety Specifications 인증

**RoHS**



## Description 제품소개

전원분배기 단자대형은 소형 사이즈로 경제적이며 작업 효율을 개선하여 편리하게 사용이 가능합니다. 좁은 공간에서 제품 본체에 직접 취부하여 사용하거나 표준 35mm 채널에 장착하여 사용이 가능하며 각각 입력단자 1개와 4~8개의 출력 단자로 구성되어 있습니다. 내열성 재질을 사용하여 충격과 열에도 강하며 부스바는 구리 99.9%에 주석으로 도금이 되어 황동에 비해 전도율이 높아 사용자가 용도에 따라 안전하고 편리한 사용이 가능합니다.

Model	정격 용량	피치	볼트 사이즈		부스바 사이즈	Size(mm)	취부 사이즈 & 홀	중량(g)
			IN	OUT				
SG-PD-100-4P	600V 100A	20mm	M6	M4 x 2	3T X 20 mm	24 X 95 X 58	85.5 X 12.4 mm Φ4.5	104g
SG-PD-100-6P				M5 x 2				
SG-PD-200-4P	600V 200A	30 mm	M8	M5 x 2	3T X 30 mm	34 X 95 X 58	85.5 X 17.4 mm Φ4.5	165g
SG-PD-200-6P				M6 x 2				
SG-PD-200-8P				M4 x 6 M5 x 2				
SG-PD-400-6P	600V 400A	40 mm	M10	M8 x 6	4T X 40 mm	45 X 148 X 80	137 X 22 mm Φ5.5	419g
SG-PD-400-8P				M8 x 2 M6 x 6				403g

# NFB Power Distribution Terminal Block NFB 전원분배기 단자대형

## Nomenclature 형명식별법

SG - **NPD** - **100** - **4P**

①                      ②                      ③

- ① **제품명**  
NFB Power Distribution Terminal Block
- ② **용량**  
100A / 200A / 400A
- ③ **터미널 개수**  
4P / 6P / 8P



## Feature 제품특징

차단기 메인에 바로 연결할 수 있는 연결고리가 있어 별도의 터미널이 필요 없이 연결이 가능하여 작업이 용이하며 차단기 프레임과 동일한 쪽으로 공간 절약형 제품.

## Product Specifications 제품사양

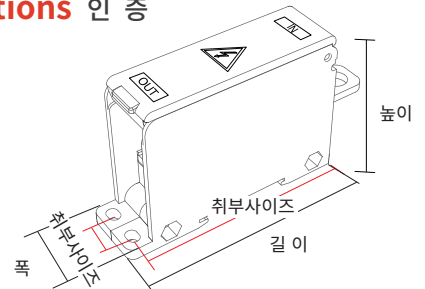
허용 오차 : ± 1mm  
 사용 온도 : -20°C ~ +110°C  
 재질 : 내열성 재질 / Polycarbonate (Cover)  
 99.9% 동 + 석도금 부스바

## Electrical Specifications 정격 및 성능

허용전류 : 100 A (50A 공용사용가능) / 200 A / 400 A  
 피치 : 20mm / 30mm / 40mm  
 정격 입력 전압 : 600V

## Safety Specifications 인증

**RoHS**



## Description 제품소개

NFB 단자대형 전원분배기는 단자대형 전원분배기의 업그레이드형 제품입니다. 차단기 메인에 바로 연결할 수 있는 연결고리가 있어 별도의 터미널이 필요 없이 연결이 가능합니다. 제품의 쪽은 차단기 프레임과 동일한 쪽으로 공간을 절약할 수 있어 효율적으로 사용이 가능한 제품입니다. 내열성 재질 측판을 사용하여 충격과 열에 강하며 PC재질의 보호커버가 있어 감전사고 등을 예방하고 안전한 사용이 가능 하도록 설계 되었습니다. 부스바는 구리 99.9%에 주석으로 도금을 하여 황동 재질보다 전도율이 높아 효율적 사용이 가능합니다.

Model	정격 용량	피치	볼트 사이즈		부스바 사이즈	Size(mm)	취부 사이즈 & 홀	중량(g)
			IN	OUT				
SG-NPD-100-4P	600V 100A	20mm	Hole Φ9	M4 x 2	3T X 20 mm	24 X 105 X 58	12.4 mm / Φ4.5	111g
SG-NPD-100-6P				M5 x 2				
				M4 x 6				
SG-NPD-200-4P	600V 200A	30 mm	Hole Φ10	M5 x 2	3T X 30 mm	34 X 113 X 58	17.4 mm / Φ4.5	161g
SG-NPD-200-6P				M6 x 2				
SG-NPD-200-8P				M5 x 6				
				M4 x 6				
				M5 x 2				
SG-NPD-400-6P	600V 400A	40 mm	Hole Φ12.5	M8 x 6	4T X 40 mm	45 X 185 X 80	22 mm / Φ5.5	397g
SG-NPD-400-8P				M8 x 2				382g
				M6 x 6				

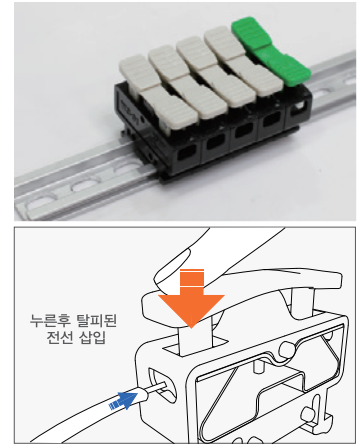
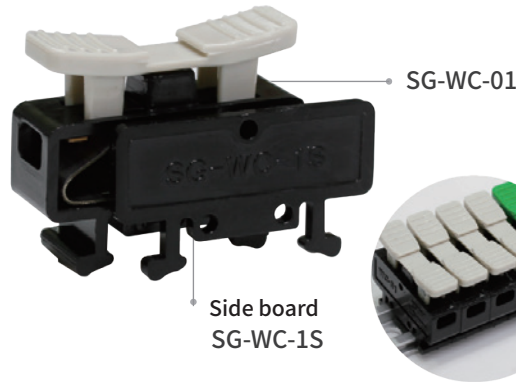
# Wire Connector 전선탈피 커넥터

## Nomenclature 형명식별법

SG - WC - 01

① ②

- ① 제품명  
Wire Connector
- ② 핀수  
1 Pin



## Feature 제품특징

찬널에 고정하여 사용하는 레일식 커넥터 제품.  
본체는 PC 재질이고 PUSH부분은 ABS 재질로  
제작되어 내열성이 우수하고 충격에 강함.  
측판은 별도로 구매가능 함.

## Product Specifications 제품사양

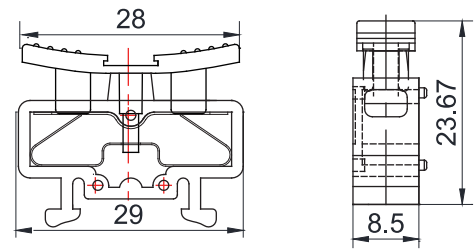
색상 : 아이보리, 녹색 (PUSH), 검정색 (본체)  
사용가능 온도 : -20°C ~ 70°C  
재질 : Polycarbonate (본체) / 난연 ABS (PUSH)

## Electrical Specifications 정격 및 성능

사용 전선 규격 : 1.5mm<sup>2</sup> (20 ~ 16 AWG)  
정격 입력 전압 : 250 Volts

## Description 제품소개

푸시부분을 누른상태로 규격에 맞는 탈피된 전선을 삽입하여 연결하여 사용하는 제품입니다.  
찬널 취부 전용으로 사용되며 제품 푸시부분 홈에 기명띠를 끼워 사용이 가능합니다.



# Plastic Connector Box 플라스틱 커넥터 박스

## Nomenclature 형명식별법

SG - WC - 06

① ②

- ① 제품명  
Plastic Connector Box
- ② 커넥터 개수  
6, 10, 15, 20



## Description 제품소개

플라스틱 커넥터 박스는 터미널 단자대 대신 전선탈피 커넥터 사용하여 시간과 비용을 절약할 수 있는 제품입니다.

Model	Size(mm)	중량(g)	Model	Size(mm)	중량(g)
SG - WC - 6P	65 X 90 X 45	135	SG - WC - 15P	100 X 200 X 65	423
SG - WC - 10P	90 X 100 X 45	183	SG - WC - 20P	150 X 160 X 65	479

# Machine Light 머신 라이트



## Nomenclature 형명식별법

SG - LED - ML - 146

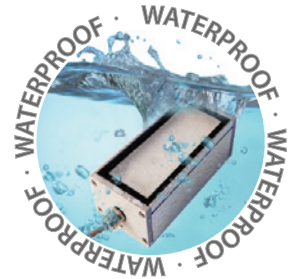
① ②

① 제품명  
Machine Light

② 제품 Size(mm)  
길이



SG-LED-ML-146



## Feature 제품특징

- CE 인증 취득.
- 작업자의 눈부심 방지를 위한 렌즈에 서리처리 됨.
- 조사각도를 조절할 수 있는 브라켓이 포함되어 있어 원하는 각으로 조사각이 조절이 됨.

## Electrical Specifications 정격 및 성능

입력전압 : AC100V ~ 240V (50/60Hz) / DC 24V

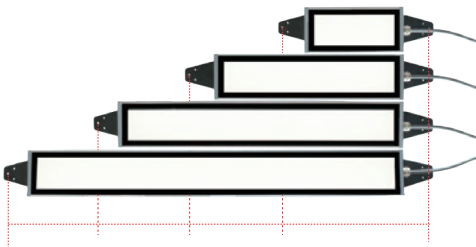
## Description 제품소개

머신라이트는 본체가 알루미늄 프로파일과 다이캐스팅으로 이루어져있고 렌즈는 열이나 충격에도 버틸 수 있는 화학강화 유리를 사용하였으며 제품 후면의 방열판 구조를 활용하여 열을 방출하는데도 효과적입니다.  
머신라이트는 작업현장, 제품조립 / 검사라인, 공작기계, 광역 공간 조명 등 활용범위가 넓고 보호등급 IP65로 방수가 가능한 제품이라 절삭유나 기름 물이 튀는 장소에서도 원활한 사용이 가능하며 사이즈에 따라 4가지 타입으로 출시되었습니다.

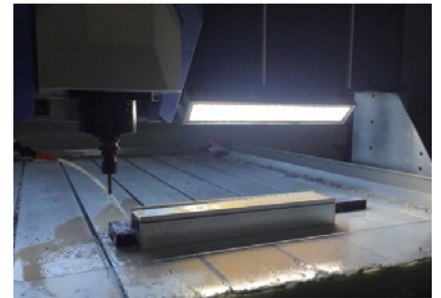
## Product Specifications 제품 사양

- 사용 온도 : -20°C ~ 85°C
- 보호 등급 : IP65
- 허용 오차 : ± 1mm
- 코드 길이 : 3M
- 재질 : 재질 : 알루미늄 (본체) / PC 광학산(ML-146) / 화학강화 유리 (렌즈/ML-280,ML-414,ML-548) / 알루미늄 다이캐스팅 (측판)

## Safety Specifications 인증



브라게트 취부사이즈



Model	Size(mm)	브라게트 사용시 취부사이즈(mm)	조도 (at 1m)	소비전력 (AC / DC)	중량(g)
SG-LED-ML-146	65 X 50 X 146 mm	260 mm	165 lux / 650 lm	7W / 12W	770g
SG-LED-ML-280	65 X 50 X 280 mm	294 mm	280 lux / 1300 lm	14W / 24W	1200g
SG-LED-ML-414	65 X 50 X 414 mm	529 mm	460 lux / 1950 lm	21W / 36W	1570g
SG-LED-ML-548	65 X 50 X 548 mm	663 mm	615 lux / 2600 lm	28W / 48W	1800g

## Working Light 작업등



## Nomenclature 형명식별법

SG - WL - A220  
 ① ②

① 제품명  
Working Light

② 제품타입  
A220 : 기본형  
C : 충전식



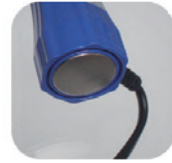
SG-WL- A220



스위치



헤드램프



자석



DC 잭

## Feature 제품특징

- 헤드 부분에 LED 램프가 장착되어 있음.
- 헤드램프에 자바라가 연결되어 유연한 움직임이 가능함.
- 자력이 강한 네오뮴 자석 사용.
- 기본 전선 타입 및 충전식 타입 두가지가 있음.

## Product Specifications 제품사양

- 색 상 : 청색
- LED 색상 : White
- 조도 ( at 20cm ) : 1400 lux
- 사용 온도 : -10°C ~ 60°C
- 입력 전압 : AC 100~240V / DC 24V

## Description 제품소개

작업등은 강력한 네오뮴 자석과 자바라를 이용하여 현장에서 필요한 위치에 유용하게 고정하여 사용이 가능합니다. 특히 정밀 작업이 필요한 선박, 밀링, 탭 가공시 작업의 집중도를 높여 사용이 가능하며 독서등 등으로 일반적인 실생활에도 유용하게 사용이 가능합니다. 헤드부분에 부착된 전원버튼을 이용하여 쉽게 온오프가 가능하며 기본타입 및 충전식 타입으로 출시되어 장소에 맞게 원하는 사용이 가능합니다.



제품타입	기본형	충전식
Model	SG-WL-A220	SG-WL-C
Size(mm) ( 자바라 포함 )	Head Φ43mm / Length 525mm	Head Φ43mm / Length 525mm
입력 전압	AC220V ( 50/60Hz )	18650 3.7V 2600Ah
소비 전력	4W	Below 3.5W
중 량	172g	190g
완충 시간/연속 사용 시간	-	3hours / 5hours

# Aluminum Profile LED Light LED 등기구



## Nomenclature 형명식별법

SG - LED - 1 S - 000

①      ②      ③

- ① 제품 Size(mm)  
1 : 150mm    2 : 298mm  
3 : 446mm    4 : 594mm
- ② 제품 색상  
S : Silver    B : Black
- ③ 옵션  
000 : 기본타입 (브라켓)  
110 : 네오뎀 자석 (2EA) + 스위치  
011 : 자석 자바라 + 스위치  
100 : 네오뎀 자석 (2EA)  
010 : 스위치



스위치      고정 브라켓



네오뎀 자석      자석 자바라

※ 제품 기본 전선길이 1m

## Product Specifications 제품 사양

제품 색상 : 실버 / 검정  
조명색 : 백색 / 적색, 청색 (220V만 가능함)  
조도 : 63 lux ( at 1m ) / 190 lux ( at 0.5m )  
정격 전압 : AC220V (50/60Hz), AC110V, DC24V  
사용 온도 : -10°C ~ +60°C  
특징 : 148mm 단위로 최대 4m의 길이까지  
주문제작이 가능함  
여러가지 옵션으로 다양한 타입이 있음

Model	Size (mm)
SG-LED-1S(B)	25 X 33 X 150 (mm)
SG-LED-2S(B)	25 X 33 X 298 (mm)
SG-LED-3S(B)	25 X 33 X 446 (mm)
SG-LED-4S(B)	25 X 33 X 594 (mm)

# Rechargeable LED Light 충전식 LED 등기구



## Nomenclature 형명식별법

SG - LED - 1 C - 01

①      ②      ③

- ① 제품 Size(mm)  
1 : 150mm    2 : 298mm
- ② 제품 타입  
충전식
- ③ 배터리 개수  
1ea / 2ea



### 배터리 사양

18650A 3.7V 2600mAh  
리튬 이온 배터리  
사용 전압 : 3.7V / 최대 4.2V  
사용 온도 : -20°C ~ 60°C  
충전 : 완충 3시간  
사용시간 : 5시간 연속사용 가능

※충전기 별매

## Product Specifications 제품 사양

제품 색상 : 검정  
조명색 : 백색  
조도 : 63 lux ( at 1m ) / 190 lux ( at 0.5m )  
사용 온도 : -10°C ~ +60°C  
특징 : 네오뎀 자석이 2개 부착됨

Model	Size (mm)	중량
SG-LED-1C-01	25 X 33 X 150 (mm)	약 180 g
SG-LED-2C-02	25 X 33 X 298 (mm)	약 302 g

# Signal Tower 시그널 타워

## Nomenclature 형명식별법

SG - **70** **ST** **5** - **220A** **OF**

① ② ③ ④ ⑤

- ① 제품 Size(mm)  
70 X 70mm
- ② 제품명  
Signal Tower
- ③ LED 램프 색상  
5 Color  
(R, Y, G, B, W)
- ④ 입력 전압  
AC 100~240V / DC 24V
- ⑤ 표시 동작  
ON : 점등형 / OF : 점멸형



## Product Specifications 제품 사양

- 렌즈 색상 : 투명
- 조명 색상 : 적색, 황색, 녹색, 청색, 백색
- 정격 전압 : AC 100~240V / DC 24V
- 소비 전력 : 16W
- 사용 온도 : -20°C ~ +70°C
- 표시 동작 : 점등형 / 점멸형
- 신호음 : 부저음 < 단속음 or 연속음 / 음량 Max. 90dB at 1m >
- 재질 : 본체 - 알루미늄 프로파일 / 브라켓 - ABS 난연  
Lens - Polycarbonate / 기둥 - 알루미늄

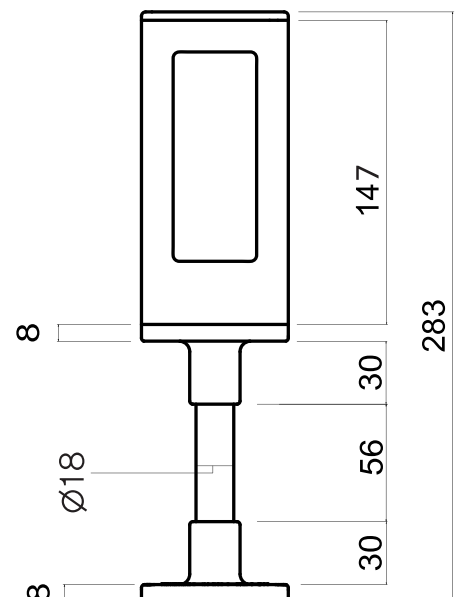


## Description 제품 소개

시그널 타워는 기계 또는 작업 현장에 설치되어 색상과 부저음으로 기계의 상태 또는 위험 사항을 알려주는 제품입니다.  
렌즈의 색상으로 작업 환경에 대한 신호를 보내는 기존의 타워 램프와는 다르게 LED 자체의 색상을 바꿔주는 시스템을 사용하여 사용자가 직관적이고 확실하게 신호를 인식할 수 있는 제품입니다.

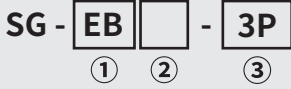
Size(mm)	W 70mm x L 70mm x H 283mm
취부 Size(mm)	60.8mm X 60.8mm
취부 구멍	Φ4.5

## memo

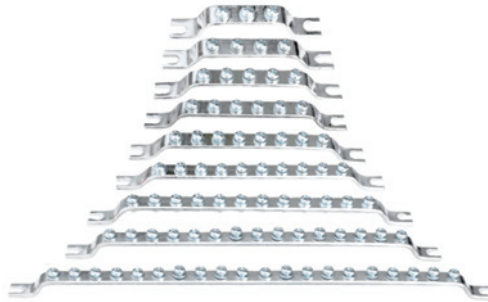


# Grounding Bar | Earth Ground 접지 부스바

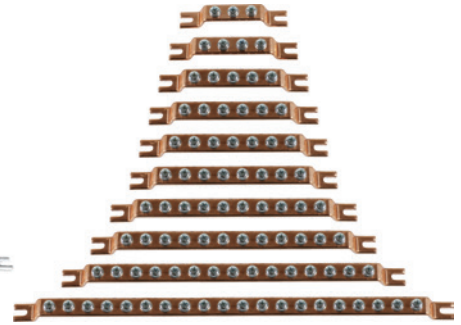
## Nomenclature 형명식별법



- ① 제품명  
Earth Grounding Bar
- ② 구분  
- : 1열  
2 : 2열 절곡형  
3 : 2열 일자형
- ③ 터미널 개수  
3P ~ 30P



도금형



무도금

## Description 제품 소개

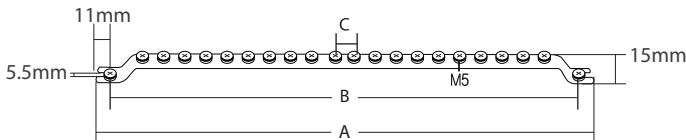
접지 부스바는 99.9% 구리로 제작되어 무도금 제품과 주석도금된 제품으로 1열, 2열로 3P에서 30P 까지 다양한 종류가 있으며 전기설비 등의 접지 용도로 안전한 사용이 가능하도록 제작되었습니다.

## Product Specifications 제품 사양

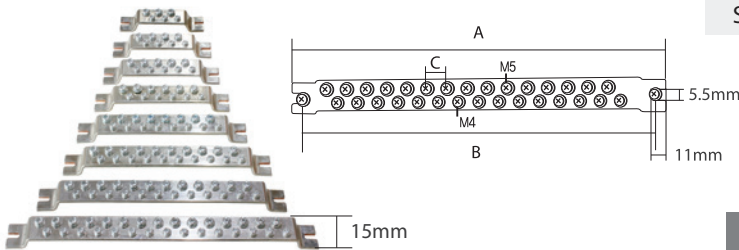
재질 : 구리 99.9% , 주석도금  
볼트 사이즈 : M5 (1열) / M4 , M5(2열)

제품 인증 : **RoHS**

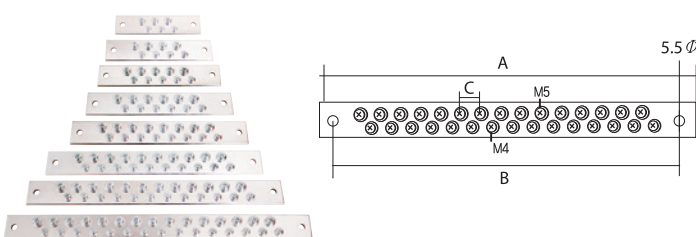
### SG - EB



### SG - EB2



### SG - EB3



Model	Size(mm)			규격
	A	B	C	
SG-EB-3P	92	75	15	15mm X 3T
SG-EB-4P	107	90		
SG-EB-5P	122	105		
SG-EB-6P	137	120		
SG-EB-7P	152	135		
SG-EB-8P	167	150		
SG-EB-10P	197	180		
SG-EB-12P	227	210		
SG-EB-15P	272	255		
SG-EB-20P	347	330		

Model	Size(mm)			규격
	A	B	C	
SG-EB2(3)-6P	99	82	15	25mm X 3T
SG-EB2(3)-8P	114	97		
SG-EB2(3)-10P	129	112		
SG-EB2(3)-12P	144	127		
SG-EB2(3)-16P	174	157		
SG-EB2(3)-20P	204	187		
SG-EB2(3)-24P	234	217		
SG-EB2(3)-30P	279	262		

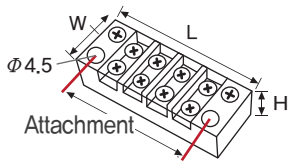


### Terminal Block 터미널 블록

RoHS

### Fixed Bracket 고정식 브라켓

RoHS



**Product Specifications** 제품 사양

정격전압 : 250V / 허용전류 : 15A  
 사용 온도 : -20°C ~ 70°C / 색상 : 검정

Model	Size (mm) L x W x H	취부간격
SG-TB-1502	38 x 20 x 14	28mm
SG-TB-1503	48 x 20 x 14	38mm
SG-TB-1504	57 x 20 x 14	48mm
SG-TB-1506	77 x 20 x 14	67mm
SG-TB-1510	117 x 20 x 14	107mm

Size (mm)			
SG-B4045	SG-B4090	SG-B6045	SG-B6090

※ 허용오차 ± 1~2mm

### DC Terminal Block DC 단자대

RoHS

### HC Terminal Block HC 단자대

(내열형 단자대)

RoHS



Model	Size (mm) L x W x H
SG-DC-4P	49 x 22 x 26
SG-DC-6P	66 x 22 x 26
SG-DC-10P	99 x 22 x 26
SG-DC-15P	148 x 22 x 26
SG-DC-20P	190 x 22 x 31
SG-DC-25P	232 x 22 x 31

**Product Specifications** 제품 사양

제품 사양

색상 : 회색  
 사용온도 : -20°C ~ +70°C

※ 허용오차 ± 1~2mm



Model	Size (mm) L x W x H
SG-HC-4P	49 x 22 x 26
SG-HC-6P	66 x 22 x 26
SG-HC-10P	99 x 22 x 26
SG-HC-15P	148 x 22 x 26
SG-HC-20P	190 x 22 x 31
SG-HC-25P	232 x 22 x 31

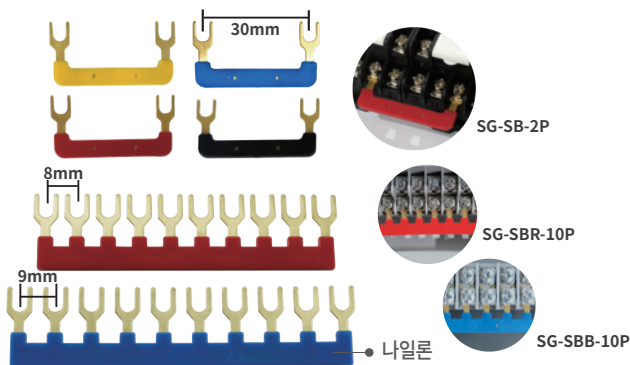
**Product Specifications** 제품 사양

제품 사양

색상 : 아이보리  
 사용온도 : -20°C ~ +400°C

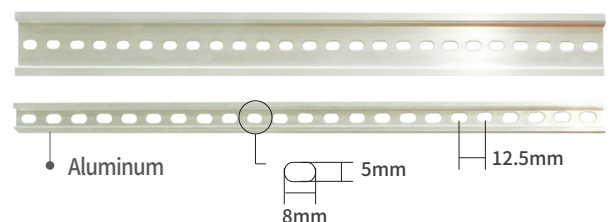
※ 250V, 10Amp

### Short Bar 쇼트바



Model	Color	제품 상세
SG-SB-2P	황색 / 청색 / 적색 / 검정	MY-4 릴레이 소켓용
SG-SBR-10P	적색	10A 용 TB- 4P, 4PT, 6P, 6PT, 10PT, 15PT, 20PT, 30P, 40P, 50P AL- 4P, 6P, 10P, 12P, 15P, 20P, 20PT, 30P, 40P, 50P-S, 50P-L
SG-SBB-10P	청색	15A 용 TB- 4P15, 6P15, 10P15, 15P15, 20P15

### DIN - Rail 찬넬































※ DR-15/35 홀규격 및 간격 동일함.

Model	Size (mm)	
	폭	길이
SG-DR-15	15	1000
SG-DR-35	35	1000

※ 허용오차 ± 1~2mm

# Safety Knife 안전칼·커터



모델명	치수(mm)	중량(g)	커팅 깊이	
 SECUMAX 150 NO. 150001	148 x 11 x 37.2 mm	24.4 g	6.2 mm	  
 SECUMAX 145 NO. 145001	118 x 4 x 35.4 mm	12 g	3.8 mm	  
 SECUMAX 350 NO. 350001	154 x 12 x 40 mm	37 g	6 mm	  
 SECUMAX 175 NO. 175001	109.5 x 13.5 x 34 mm	31 g	10 mm	  
 SECUMAX EASYSAFE NO. 121001	207 x 10 x 66 mm	66.3 g	6.6 mm	  
 SECUPRO MAXISAFE NO. 101806	148 x 18 x 42 mm	65.4 g	16 mm	  
 SECUNORM MIZAR NO. 125001	139 x 15.6 x 50.5 mm	59 g	15 mm	  

## Stripping Tools 전선탈피공구



WEICON®



Made in Germany

## 경제형 4종 세트



## 구 성 품

Cable Stripper S 4 - 28 Multi



Coax-Stripper No. 2



Round Cable Stripper No. 13



Wire Stripper No. 5



## 케이블 스트리퍼

Cable Stripper	Ø mm	AWG	Weight (g)	
Cable Stripper No. 4 - 16	4 - 16		84	
Cable Stripper No. 8 - 27	8 - 28		92	
Cable Stripper No. 4 - 28 H (Hooked blade + protective cap)	4 - 28		98	
Cable Stripper No. 4 - 28 G (Straight blade + protective cap)	4 - 28		104	
Cable Stripper No. 28 - 35	28 - 35		87	
Cable Stripper No. 35 - 50	35 - 50		90	
Cable Stripper H.D. No. 1000			93	
Cable Stripper S 4 - 28	4 - 28		72	
Cable Stripper S 4 - 28 Multi	4 - 28	20 - 10 (0.5 - 16 mm <sup>2</sup> )	61	
Cable Stripper S 4 - 28 Voltage	4 - 28		69	

## 디스맨틀리 스트리퍼

Dismantling Tools	Ø mm	AWG	Weight (g)	
Cable Stripper No. 4 - 16	4 - 16		84	
Round Cable Stripper No. 13	8 - 13		44	
Combi-Coax No. 3	4.8 - 7.5		55	













Made in Germany

다목적 스트리퍼

Multi-purpose Strippers	Ø mm	AWG	Weight (g)	
Stripper No. 30  	4 - 10		60	
Stripper No. 100  	4 - 13	20 - 6 (0.5 - 16 mm <sup>2</sup> )	74	
Mini-Duo No. 150  		20 - 10 (0.5 - 16 mm <sup>2</sup> )	112	
Duo-Stripper No. 200   	4 - 28	20 - 10 (0.5 - 16 mm <sup>2</sup> )	123	
Duo-Crimp No. 300  		20 - 10 (0.5 - 16 mm <sup>2</sup> )	116	
Multi-Stripper No. 400   	8 - 13	20 - 10 (0.5 - 16 mm <sup>2</sup> )	79	

와이어 스트리퍼

Wire Strippers	Round cable	AWG	Weight (g)	
Wire Stripper No. 5  		24 - 10 (0.2 - 6mm <sup>2</sup> )	107	
Wire Stripper No. 6   1000 V IEC: 60900 		24 - 10 (0.2 - 6mm <sup>2</sup> )	105	
Wire Stripper No. 7 Magic  	flexible	20 - 6 (0.5 - 16mm <sup>2</sup> )	217	
	solid	20 - 8 (0.5 - 10mm <sup>2</sup> )		

# Industrial Plug&Socket 산업용 플러그&소켓



16A

전압구성	플러그	소켓	경사소켓	일자소켓	플러그	소켓	경사소켓	일자소켓
	IP44				IP67			
220V 2P+E	 404001	 404010V		 404012V				
220V 2P+E	 406101V	 406401V	 406501V	 406502V	 406102V	 406402V	 406503V	 406504V
380V 3P+E	 406103V	 406403V	 406505V	 406506V	 406104V	 406404V	 406507V	 406508V
380V 3P+N+E	 406105V	 406405V	 406509V	 406510V	 406106V	 406406V	 406511V	 406512V



# Industrial Plug&Socket 산업용 플러그&소켓



## 32A

전압구성	플러그	소켓	경사소켓	일자소켓	플러그	소켓	경사소켓	일자소켓
	IP44				IP67			
220V 2P+E								
380V 3P+E								
380V 3P+N+E								

## 63A

전압구성	플러그	소켓	경사소켓	일자소켓	플러그	소켓	경사소켓	일자소켓
	IP44				IP67			
220V 2P+E								
380V 3P+E								
380V 3P+N+E								

## 125A

전압구성	플러그	소켓	경사소켓	일자소켓
	IP67			
380V 3P+E				
380V 3P+N+E				

# Square Multipolar Connector 사각 다극 콘넥타



구 성	INSERTS		HOODS & HOUSINGS						
	FEMALE	MALE							
<b>4 X 10A</b>	 29008	 29009							
<b>5 X 10A</b>	 29010	 29011	 29013S	 29014S	 29015S	 29017	 29018S	 29019	
<b>6 X 16A</b>	 29120	 29121	 29130S	 29131	 29132S	 29133S	 29135	 29140S	
<b>6 X 35A</b>	 29124	 29125							
<b>10 X 16A</b>	 29020	 29021	 29040S	 29041	 29049S	 29145	 29150S		
<b>16 X 16A</b>	 29022	 29023	 29042S	 29043	 29050S	 290155	 29160S		
<b>24 X 16A</b>	 29024	 29025	 29044S	 29045	 29051S	 29165			

# Battery Modular Connectors

배터리 모듈 커넥터

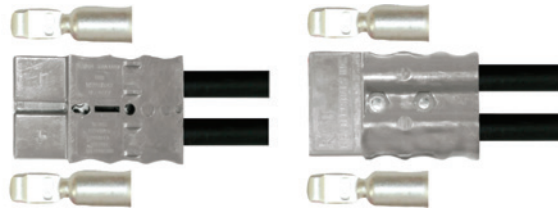


10~30 Amp Series



75 Amp Series

AMP Series	Housings	Contacts	Current Rating
10 ~ 30 Amp Series	BMC 1S	BMC 1AG	15
		BMC 2AG	30
75 Amp Series	BMC 1M	BMC 5AG	50
		BMC 8AG	60
		BMC 14AG	75



50~350 Amp Series [2P]

※ 전격전압 600V

AMP Series	Housings	Contacts	Current Rating
50 Amp Series	BMC 2S	BMC 5AG	35
		BMC 8AG	45
		BMC 14AG	50
120 Amp Series	BMC 2MS	BMC MS14AG	80
		BMC MS22AG	100
		BMC MS38AG	120
175 Amp Series	BMC 2M	BMC 22AG	125
		BMC 38AG	150
		BMC 60AG	175
350 Amp Series	BMC 2L	BMC 150AG	350



# I LOOKS

(주) 아이룩스에서는 소형 경광등에서부터 시그널 타워램프에 이르기까지 다양한 기종을 철저한 품질관리로 생산 판매하고 있으며, 다양한 색상과 깨끗한 음률을 갖춘 전자 시그널폰은 국내에서 손꼽히는 음량과 음질을 자랑하고 있습니다.

TECHNICAL INFORMATION .....	P. 41
시그널 타워램프 .....	P. 46
경광등 / 섬광 경고등 .....	P. 53
시그널 폰 .....	P. 65
선박 및 중장비용 경광등 .....	P. 70
선박 및 중장비용 경광등 & 시그널 폰 일체형 .....	P. 74
선박 및 중장비용 경광등 & 시그널 폰 조합형 .....	P. 79

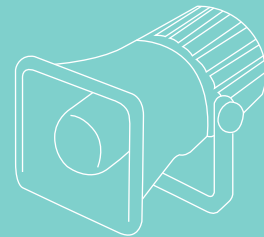
## SIGNAL TOWER LAMP



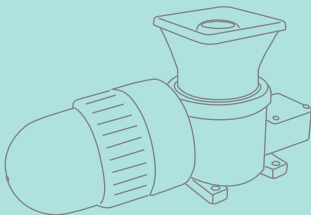
## WARNING LAMP



## SIGNAL PHONE



## HEAVY DUST INDUSTRY USE



## Contact us

### I LOOKS

-  부산광역시 사상구 새벽시장로 32
-  +82 - 51 - 715 - 7511
-  +82 - 51 - 326 - 7221
-  ilooks\_aurora@naver.com

# TECHNICAL INFORMATION

Signal Light

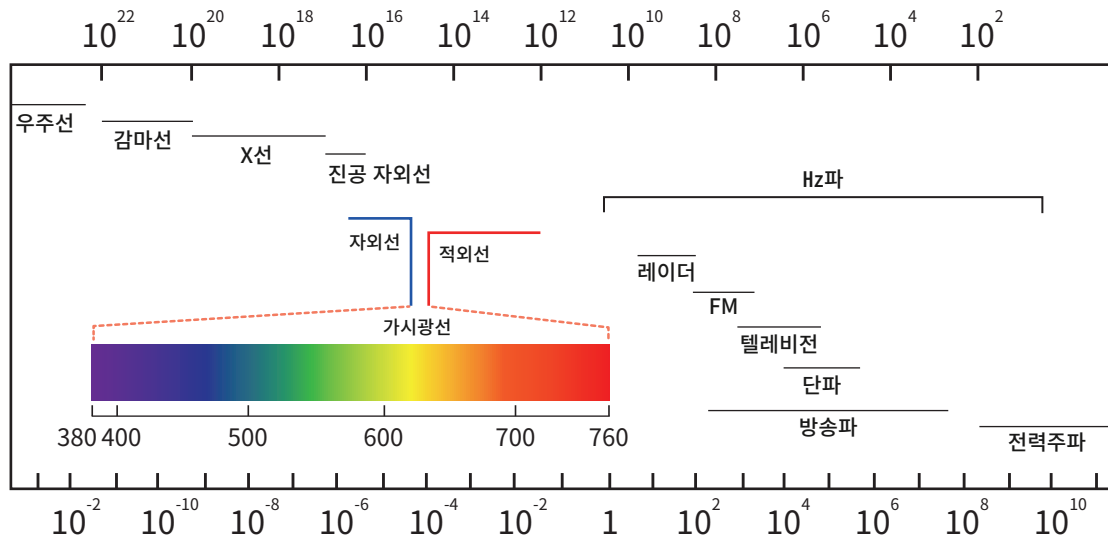
## 빛과 색

빛과 색은 전자파의 일부로서 눈에 의하여 생리적 에너지로 변환되어 뇌에 지각되는 감각을 말합니다.

빛으로서 사람의 눈에 느끼는 것은 약 380~760 [nm] 사이의 극히 적은 범위의 전자파이지만 또한 빛의 감각과 동시에 파장의 차이에 따라 다른 감수성을 나타냅니다. 즉 긴 파장에서는 적색, 짧은 파장에 대해서는 청색으로 파장의 차이에 따라 색감의 변화를 예민하게 느끼며 이 색감은 밝기의 감각변화로서 황색부분은 밝게 느껴지고 청색 부분은 어둡게 느껴진다.

이와 같이 눈에 느끼는 스펙트럼의 밝기는 균일한 에너지를 갖는 스펙트럼일지라도 그 파장에 따라 눈의 감도가 다릅니다.

즉 555 [nm] 의 빛이 가장 밝게 느껴지며 이보다 파장이 길거나 짧아지면 차츰 밝기의 감각이 줄어들게 됩니다.



전자파 방사의 스펙트럼 (Spectrum of electromagnetic radiation)

## 용어의 정의

### 광속

사람이 눈에 보이는 빛을 광속이라 합니다.

그의 파장은 약 380~760nm 이며 단위는 '루멘' (Limen;lm) 으로서 단위시간에 통과하는 광량이며 "F"로 표기합니다.

### 광도

광원으로부터 발산되고 있는 단위 입체각당의 광속 수를 말합니다. 광도의 단위는 (Candela;cd)이며 기호는 "I"로 표기합니다.

### 조도

어떠한 광원에 의하여 비추어지는 면의 밝음의 정도를 말하며 단위로서는 (lux;lx)이며 기호는 "E"로 표기합니다.

### 휘도

관측자가 본 그 물체의 겉보기의 단위 면적당 광도를 나타내고 이것을 나타내는 데는 스틸브(stilb; 기호는 sb) 또는 니트(nit; 기호는 nt)라는 단위를 사용합니다.

광원의 종류



백열 전구

백열전구는 단순히 전구 또는 백열램프 등으로 불리며 전기를 열에너지로 바꿔 이 열에너지가 발산하는 빛을 조명으로 이용한 것입니다. 그 기본적인 원리는 접촉점이 3,400도로 높은 텅스텐 철사를 2중코일모양으로 감은 필라멘트라고 불리는 발광체에 전류를 보내면 줄(J)열이 발생합니다. 백열전구는 저렴하고 취급이 간단하며 점등할 때 특별한 장치를 필요로 하지 않는 순간 점등이 가능합니다. 또한 점광원이 작아 어떤 조명기구든지 조합시킬 수 있고 연색성이 좋은 이점이 있습니다. 하지만 수명이 1,000~2,000 시간으로 짧고 15~20m/W로 효율이 나쁜 결점이 있습니다.

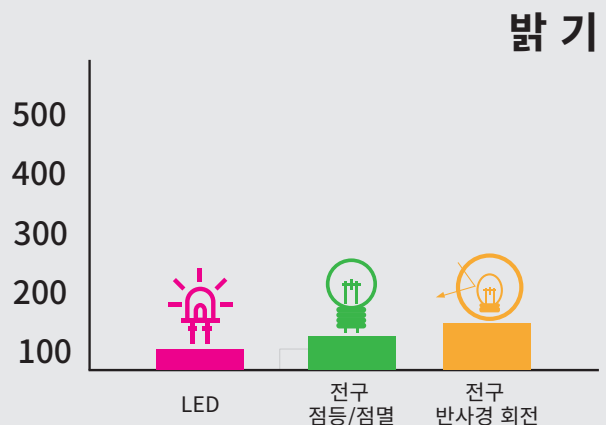
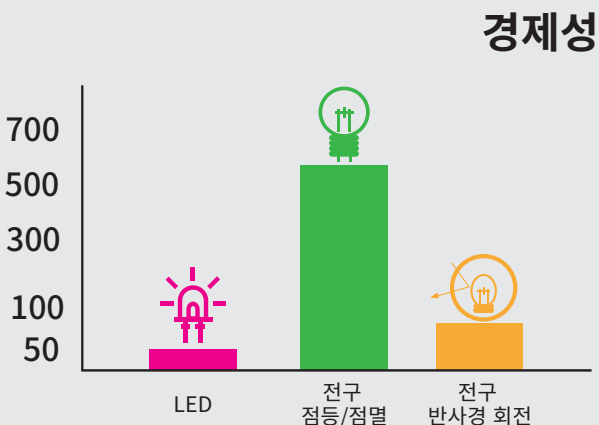
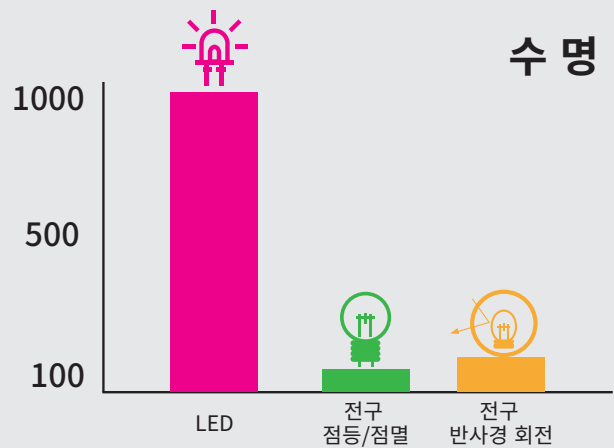


LED

“Light Emitting Diode”의 약자로 발광 다이오드란 뜻입니다. 직류(DC)가 흐르는 발광 반도체입니다. 즉 전기 신호를 빛의 신호로 변환하는 소자입니다. LED는 반도체 재료에 따라 발광하는 빛의 Color가 다르며 전구나 형광등, 네온 싸인에 비해 소형입니다. 저전압을 사용(DC 5V)하며 소비전력이 아주 작고 (25mW) 발열이 작고 수명이 반 영구적 입니다. (50,000 이상 사용) 또한 발광 Color가 다양합니다. (Red, Green, Yellow, White, Blue 등)

광원의 종류별로 본  
수명 밝기 경제성 비교 그래프

표시등이 가지는 특성 즉 수명, 광도, 경제성을 각각 500/1000을 MAX 로 설정한 경우의 비교도



## 소리의 성질

## Signal Phone

## 음파 Sound wave

- 소리(Sound): 공기의 밀도 또는 압력의 변화, 즉 공기입자의 소밀한 파
- 음압(Sound pressure): 소리의 압력 변화, 단위는 바(bar) 우리가 들 수 있는 최소한의 음압은 0.0002  $\mu$ bar
- 음압수준(SPL, sound pressure level)
- 음속(sound velocity)

## 소리의 3요소

- 소리의 세기 : 소리의 강약, 음압에 관계되는 양.
- 소리의 고저 : 음정, 소리의 높고 낮음. 소리의 주파수에 관련됨.
- 음색(timbre) : 소리를 나타내는 파형에 관련된 것.

## 소리의 세기의 정도

소리의 세기는 소리에 대한 귀의 감각량을 말한다. 사람의 귀는 주파수가 달라지면 음압 수준을 받아들이는 정도가 달라지는 성질을 가지고 있다. 어떤 주파수 f(Hz)인 소리의 감각량을 1000Hz의 순수한 소리를 기준으로 하여 기준음과 이 소리를 비교하여 들어가면서 기준음의 음압을 올려 두 소리를 같은 세기로 들 수 있을 때 이때의 1000Hz의 소리를 감각량으로 하고 그 값을 소리의 세기의 정도 (loudness level)라 하며 그 단위는 폰(phon,ph)으로 나타낸다. 사람이 가장 잘 들 수 있는 주파수는 3Hz부근이고 낮은 주파수와 높은 주파수에서는 이보다 잘 들리지 않으며 또 100ph의 소리는 주파수 특성이 비교적 평탄함을 알 수 있다.

## 잔향

우리는 오디오 시스템이나 음악연주 악기의 소리를 들 때 직접 귀에 전달되는 직접음과 벽이나 천장등에서 반사된 간접음의 두가지를 동시에 듣고 있다. 따라서 원음에서 소리의 발생을 중지시켰다고 해도 간접음은 직접음의 도달시간보다 약간 늦게 도달하기 때문에 감쇠된 간접음이 남아 있게 되는데 이 현상을 잔향 (reverberation) 이라고 한다. 이와같은 반사음에 의한 잔향은 반사, 흡수, 회절등에 의해 발생되지만 스피커 시스템의 특성이나 음악 홀의 구조 등에 의해 결정된다.

## 출력 음압 수준과 감도

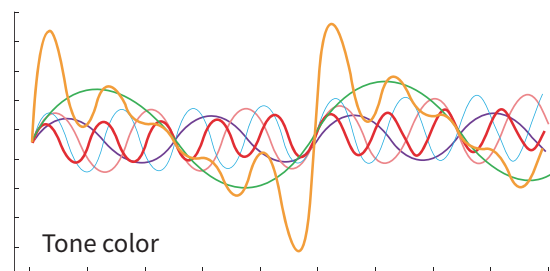
스피커의 감도는 스피커에 가해지는 전기입력 가운데서 어느정도가 음향 에너지로 방사되는지를 표시하는 비율이다. 보통 스피커에 단일 입력을 가할 때 스피커의 정면측상에 있는 특정한 거리점에 생기는 음압이나 출력 음압 레벨로 표시하는 경우가 많다. 스피커의 출력 음압수준(output sound pressure level)이란 1W의 입력전압을 스피커에 가하여 스피커의 정면측상 1m 떨어진 점에 생기는 음압수준을 어떤 정해진 주파수 범위 내에서 평균한 것을 말한다.

## 음압 sound pressure


음(소리)이란 공기의 밀도 또는 압력의 변화, 즉 공기 입자의 소밀한파를 말한다. 공기의 입자가 모여 밀도가 크게 되는 곳에서는 압력도 크게되어 대기압보다 크게 되고 밀도가 작은 곳에서는 압력도 작게되어 대기압보다 낮게 된다. 우리 인간은 그 대기압속에서 미세한 압력의 변화가 청각을 자극하게되어 음(소리)을 자각하게 된다. 소리의 원천은 음원이라 하는데 음원에서 발생한 압력의 변화는 음원에서 멀리 떨어질수록 거리에 반비례하여 소리가 작게 들린다. 이 작은 압력의 변화를 음압(sound pressure)이라 하며 음압의 단위로 기압의 단위와 같은 바(bar)를 사용한다.

## 가청범위

사람이 귀로 들 수 있는 소리의 세기와 주파수에는 한계가 있다. 일반적으로 사람이 들 수 있는 청각주파수의 범위는 20~20000Hz 정도인데 이를 가청주파수(audio frequency)라 한다. 음압수준은 0~125dB 정도의 범위에서 들 수 있다. 소리로써 들 수 있으려면 일정한 범위 안에 있어야 하는데 사람이 들 수 있는 음압수준의 가장 낮은 소리를 최소가청한계라 하고 가장 높은 소리를 최대가청한계라 한다.



아이콘 설명

광 원	동 작	소 리	옵 션
 백열전구  LED 램프	 점등형  점멸형  회전형  스트로브(섬광)형	 최대 음량  부저음  사이렌음  멜로디  보이스	 고휘도  자석 부착형  보호망

주요 제품 (시그널 타워램프 & 경광등) 사양 구분

타워 램프	LED 시그널 타워램프	AUT - L(LF) / AUTN -L(LF)	  	   	
	이더넷 시그널 타워램프	AUT - EN	 	  	
	디바이스넷 시그널 타워램프	AUT - DN	 	 	
	USB 시그널 타워램프	AUT - U	  	 	
	커넥터형 시그널 타워램프	AUT - CO	 	 	
경 광 등	전구 점등/점멸 경광등	AUW - 80B / BF	  		
		AUW - 100B / BF	  		
	전구 반사경 회전 경광등	AUW - R100	 	   	
		AUW - R125	 	    	
		AUW - R125L	 	    	
		AUW - R150S	 	   	
		AUW - R180S	 	   	
		LED 경광등	AUW - L60B / AUW - L60BF	  	
	AUW - L80		   	   	
	AUW - L100		   	   	
	AUW - L125		   	    	 
	AUW - L125L		   	    	
	AUW - L150S		   	   	
	CAUTION LED 스트로브 경고등		AUW - CL60 / AUW - CL80	 	
		AUW - CL100 / AUW - CL125	 		
		AUW - CL125L	 		
AUW - CL150S		 			

LED 시그널 타워램프



		LED 시그널 타워램프			
형번		AUT-L	AUT-LF	AUTN-L	AUTN-LF
전구	점등	•		•	
	점멸		•		•
사용전압		AC 110V ~ AC 220V DC 12V / DC 24V		AC 110V ~ AC 220V DC 12V ~ DC 24V	
재질		Lens - GPPS Body - ABS / 반사갓 - PC		Lens - PC 광확산 Body - ABS / 반사갓 - PC	
출력		전원형 / 접점형		전원형 / 접점형	
단수		1~5단		1~5단	
외형 치수 (mm)	Outdia	∅58		∅58	
	Height	410 mm ~ 576 mm ( SH20 취부 기준 )		410 mm ~ 576 mm ( SH20 취부 기준 )	
	Depth	-		-	
부저음량		80dB ~ 85dB		80dB ~ 85dB	
단별 색상 변경		가능		가능	
취부방법		수평취부 (SH 20, SH 08, SH 04) / 수직취부 (SV 20, SV 06) / 직부형 (G) / 각도조절 (AP 20, AP 06)			
주문사양		부저 / 멜로디 / 봉길이 선택 / 수평타입 + 자석 부착			
Page		p.46	p.46	p.47	p.47

이더넷 / 디바이스넷 / USB / 커넥터형 LED 시그널 타워램프



		이더넷	디바이스넷	USB	커넥터형
형번		AUT-EN	AUT-DN	AUT-U	AUT-CO
전구	점등		•	•	•
	점멸	•		•	
사용전압		AC 110V ~ 220V / DC 24V	DC 24V	DC 5V	DC 12V ~ 24V
재질		Lens - GPPS Body - ABS / 반사갓 - PC	Lens - GPPS Body - ABS / 반사갓 - PC	Lens - GPPS Body - ABS / 반사갓 - PC	Lens - GPPS Body - ABS / 반사갓 - PC
단수		1~4단	1~5단	1~5단	1~5단
외형 치수 (mm)	Outdia	∅58	∅58	∅58	∅58
	Height	410 mm ~ 534.5 mm *	210.5 mm ~ 376.5 mm *	410 mm ~ 576 mm *	305 mm ~ 467 mm *
	Depth	-	-	-	-
부저음량		80dB ~ 85dB	83dB ~ 90dB	83dB ~ 90dB	83dB ~ 90dB
단별 색상 변경		가능	가능	가능	가능
취부방법		수평취부 (SH20, SH08, SH04) / 수직취부 (SV20, SV06) / 직부형 (G) / 각도조절 (AP20, AP06)	전용 브라켓	수평취부 (SH20, SH08, SH04) / 수직취부 (SV20, SV06) / 직부형 (G) / 각도조절 (AP20, AP06)	수직취부 (SV06)
음 색		기본 4음(부저1, 싸이렌 3)	부저음	부저음	부저음
Page		p.49	p.50	p.51	p.52

\* 기본형 기준

# AUT - L / AUT - LF Series

LED 점등/ 점멸형 시그널 타워램프



AUT- L / AUT- LF



외부 볼륨 조절

## 시그널 타워 신호음 출력

구분	내장음	채널	음색
AB 부저	부저음 1음	단음	
AM 멜로디	멜로디 4음	1	엘리제를 위하여
		2	즐거운 나의집
		3	요술피리
		4	피아노 소나타
AA 알람	알람 4음	1	삐~삐~삐
		2	딩동
		3	삐이이
		4	삐삐삐삐

- LED 점등/점멸형 시그널 타워램프
- 고휘도의 LED와 함께 진공증착 처리 반사경 사용으로 발산효과가 우수
- 작업자가 각 단별 색상 변경이 가능
- 사용자 주문사양으로 표준외의 색상조합이 가능함
- 그로브와 내부가 일체형 구조물로 되어있어 보수관리가 편리
- 부저음(Buzzer) 외에도 8화음의 멜로디음 내장이 가능
- 외부에서 볼륨조절이 가능 ( 최대음량 : 90 dB )
- 외경 : Ø58 / 취부 봉 ( 길이 , 타입 ) 선택가능 ( 기본 SH20 )
- 수평형봉(SH) 주문시 자석 부착타입 가능
- 재질 : Lens [GPPS] , Body [ABS] , 반사갓 [PC] , Pole [ 알루미늄 ]
- 사용 주위 온도 : -25°C ~ +50°C (무결빙)
- ※ Ø40 LED 시그널 타워램프 개발중

## AUT-L / AUT-LF

LED 점등/ 점멸형 시그널 타워램프

형식	단 수	전압	전류		중량	색상	
			LED	부저			
AUT-L 점등형	1	AC 110~220	12.5mA	15mA (AC)	348g(AC)	(1단) ● 적색(R)	
		DC 12V DC 24V	40mA 50mA		312g(DC)		
	2	AC 110~220	25mA		385g(AC)	(1단) ● 적색(R) (2단) ● 녹색(G)	
		DC 12V DC 24V	80mA 100mA		349g(DC)		
	3	AC 110~220	37mA		210mA (DC12V)	422g(AC)	(1단) ● 적색(R) (2단) ● 황색(Y) (3단) ● 녹색(G)
		DC 12V DC 24V	110mA 135mA			386g(DC)	
	4	AC 110~220	49mA		170mA (DC24V)	459g(AC)	(1단) ● 적색(R) (2단) ● 황색(Y) (3단) ● 녹색(G) (4단) ● 청색(B)
		DC 12V DC 24V	140mA 170mA			423g(DC)	
	5	AC 110~220	61mA		170mA (DC24V)	496g(AC)	(1단) ● 적색(R) (2단) ● 황색(Y) (3단) ● 녹색(G) (4단) ● 청색(B) (5단) ○ 백색(W)
		DC 12V DC 24V	170mA 205mA			460g(DC)	
AUT-LF 점멸형	1	AC 110~220	13mA	15mA (AC)	388g(AC)	(1단) ● 적색(R)	
		DC 12V DC 24V	65mA 65mA		332g(DC)		
	2	AC 110~220	26mA		425g(AC)	(1단) ● 적색(R) (2단) ● 녹색(G)	
		DC 12V DC 24V	130mA 130mA		369g(DC)		
	3	AC 110~220	38.5mA		210mA (DC12V)	462g(AC)	(1단) ● 적색(R) (2단) ● 황색(Y) (3단) ● 녹색(G)
		DC 12V DC 24V	180mA 185mA			406g(DC)	
	4	AC 110~220	51mA		170mA (DC24V)	499g(AC)	(1단) ● 적색(R) (2단) ● 황색(Y) (3단) ● 녹색(G) (4단) ● 청색(B)
		DC 12V DC 24V	230mA 240mA			443g(DC)	
	5	AC 110~220	63.5mA		170mA (DC24V)	536g(AC)	(1단) ● 적색(R) (2단) ● 황색(Y) (3단) ● 녹색(G) (4단) ● 청색(B) (5단) ○ 백색(W)
		DC 12V DC 24V	280mA 295mA			480g(DC)	



# AUTN - L / AUTN - LF Series

LED 점등/ 점멸형 시그널 타워램프



AUTN-L / AUTN-LF



PC 광학산 렌즈 사용

## 제품 특징

- 렌즈는 PC 광학산 렌즈를 사용하였으며 무동작시 우유빛 백색으로 반투명한 백색을 유지하며 동작시에는 LED 고유의 색상으로 빛이 광학산 렌즈를 통과하여 은은하고 고급스러운 빛이 발산됨.
- AC와 DC 프리볼트 타입으로 출시됨.
- AUT-L / LF 시리즈와 동일한 사용자 주문사양 가능함.

- LED 점등/점멸형 시그널 타워램프
- 고성능의 LED와 함께 광학산 재질의 렌즈를 사용하여 부드러운 빛이 발산
- 작업자가 각 단별 색상 변경이 가능
- AC 타입 (AC 110~220V) 및 DC 타입 (DC 12~24V) 로 사용가능
- 부저음(Buzzer) 외에도 8화음의 멜로디음 내장이 가능
- 멜로디 / 알람 타입의 경우 각 단마다 다른 음이 4단까지 가능  
시그널 타워 신호음 p.46 표 참조
- 외부에서 볼륨조절이 가능 ( 최대음량 : 90 dB )
- 외경 : Ø58 / 취부 봉 ( 길이 , 타입 ) 선택가능 ( 기본 SH20 )
- 수평형봉(SH) 주문시 자석 부착타입 가능
- 재질 : Lens [PC 광학산] , Body [ABS] , 반사갓 [PC] , Pole [알루미늄]
- 사용 주위 온도 : -25°C ~ +50°C (무결빙)



## AUTN-L / AUTN-LF

LED 점등/ 점멸형 시그널 타워램프

형식	단수	전압	전류		중량	색상	
			LED	부저			
AUTN-L 점등형	1	AC 110~220	14 mA	15mA (AC)	348g(AC)	(1단) ● 적색(R)	
		DC 12~24	55 mA		312g(DC)		
	2	AC 110~220	28 mA		385g(AC)	(1단) ● 적색(R) (2단) ● 녹색(G)	
		DC 12~24	110 mA		349g(DC)		
	3	AC 110~220	41 mA		422g(AC)	(1단) ● 적색(R) (2단) ● 황색(Y) (3단) ● 녹색(G)	
		DC 12~24	149 mA		386g(DC)		
	4	AC 110~220	54 mA		459g(AC)	170mA (DC)	(1단) ● 적색(R) (2단) ● 황색(Y) (3단) ● 녹색(G) (4단) ● 청색(B)
		DC 12~24	187 mA		423g(DC)		
	5	AC 110~220	67 mA		496g(AC)	(1단) ● 적색(R) (2단) ● 황색(Y) (3단) ● 녹색(G) (4단) ● 청색(B) (5단) ○ 백색(W)	
		DC 12~24	226 mA		460g(DC)		
AUTN-LF 점멸형	1	AC 110~220	14 mA	15mA (AC)	388g(AC)	(1단) ● 적색(R)	
		DC 12~24	72 mA		332g(DC)		
	2	AC 110~220	29 mA		425g(AC)	(1단) ● 적색(R) (2단) ● 녹색(G)	
		DC 12~24	143 mA		369g(DC)		
	3	AC 110~220	42 mA		462g(AC)	170mA (DC)	(1단) ● 적색(R) (2단) ● 황색(Y) (3단) ● 녹색(G)
		DC 12~24	204 mA		406g(DC)		
	4	AC 110~220	56 mA		499g(AC)	(1단) ● 적색(R) (2단) ● 황색(Y) (3단) ● 녹색(G) (4단) ● 청색(B)	
		DC 12~24	264 mA		443g(DC)		
	5	AC 110~220	70 mA		536g(AC)	(1단) ● 적색(R) (2단) ● 황색(Y) (3단) ● 녹색(G) (4단) ● 청색(B) (5단) ○ 백색(W)	
		DC 12~24	325 mA		480g(DC)		





## Nomenclature 형명식별법

①	②	③	④	⑤	⑥
시리즈	형태	단 수	음 색	전 압	취부대
AUT	L : 점등형	1 : 1단	무표시 : 없음	110/220 : AC 110V ~ 220V	SH20 : 수평봉 200mm
AUTN	LF : 점멸형	2 : 2단	AB : 부저	12 : DC 12V	SH08 : 수평봉 80mm
		3 : 3단	AM : 멜로디음	24 : DC 24V	SH04 : 수평봉 40mm
		4 : 4단	AA : 알람		SV20 : 수직봉 200mm
		5 : 5단			SV06 : 수직봉 60mm
					G : 직결형
					AP20 : 각도조절 200mm
					AP06 : 각도조절 60mm

## 외형도 및 결선도

외형도	접점형 (AC/DC) 결선도	전원형 (AC/DC) 결선도

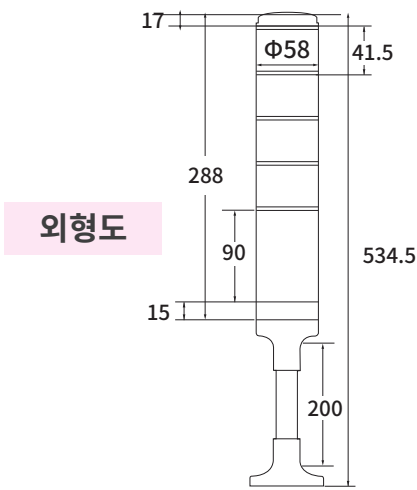
## 취부대

직결형 G 타입	수평 SH	수직 SV	각도조절형 AP 타입



AUT- EN Series

- 인터넷이나 LAN을 연결하여 제어되는 시그널 타워
- 컴퓨터상의 웹브라우저나 응용 프로그램으로 제어
- 원격 제어의 용도로 사용 가능
- IP주소와 서버넷 마스크, 게이트웨이의 설정을 위한 별도의 유틸리티를 제공
- LED 점멸 타입으로 4단까지 가능
- 기본 4음 (부저 1음, 사이렌 3음) 제공
- 취부 봉(기본 SH20) 길이, 타입 및 랜선 길이 선택가능
- 사용자 추가 옵션으로 수평형(SH) 주문시 자석 부착타입 가능
- 외경 : Ø58 / 기본 랜선길이 : 3M / 부저 최대 음량 : 90 dB
- 재질 : Lens [GPPS], Body [ABS], 반사갓 [PC], Pole [알루미늄]
- 사용 주위 온도 : -25°C ~ +50°C (무결빙)



외형도

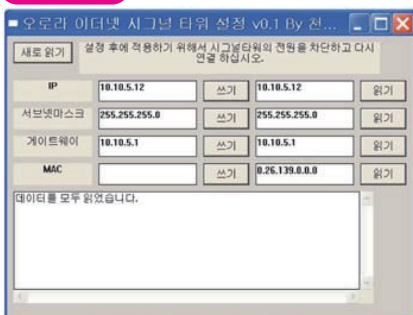
## AUT-EN

## 이더넷 시그널 타워램프

형식	단수	전압	중량	음 색	색 상
AUT-EN 이더넷	1	AC 110~220V	505g	부저 1음	● 적색(R)
		DC 24V	414g		
	2	AC 110~220V	542g	사이렌 3음	● 적색(R) ● 녹색(G)
		DC 24V	451g		
	3	AC 110~220V	579g	긴급경보 응급경보 화재경보	● 적색(R) ● 황색(Y) ● 녹색(G)
		DC 24V	488g		
	4	AC 110~220V	616g		● 적색(R) ● 황색(Y) ● 녹색(G) ● 청색(B)
		DC 24V	525g		

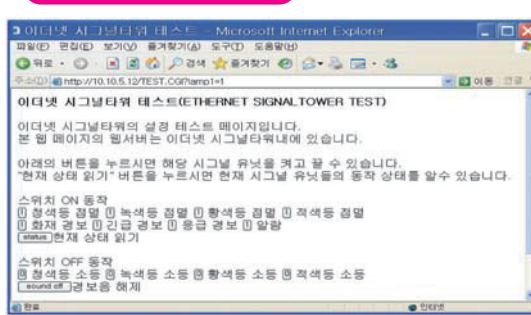
## 사용 방법 및 연결도

### 설정 도구



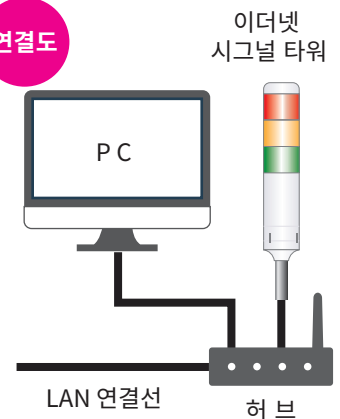
○ 시그널 타워의 IP,서브넷 마스크 게이트 웨이를 설정합니다.

### 테스트용 웹페이지 화면



○ 웹서버 및 웹페이지가 시그널 타워내에 있으며 웹 브라우저로 동작을 테스트할 수 있습니다.

### 연결도



## Nomenclature 형명식별법

AUT - EN -

①

단수

②

전압

③

취부대

이더넷 시그널 타워램프

- 1 : 1단
- 2 : 2단
- 3 : 3단
- 4 : 4단

- 110/220 : AC 110V ~ 220V
- 24 : DC 24V

- SH20 : 수평봉 200mm
- SH08 : 수평봉 80mm
- SH04 : 수평봉 40mm
- AP20 : 각도조절 200mm
- SV20 : 수직봉 200mm
- SV06 : 수직봉 60mm
- G : 직결형
- AP06 : 각도조절 60mm



AUT- DN Series

- 디바이스넷 전용 시그널 타워램프
- 별도의 디바이스넷 전용 I/O 터미널 없이 네트워크에 직접 연결
- 설치공간 절약 및 배선수 감소로 설치 및 유지관리가 편리
- PLC의 디바이스넷 마스터에 의해 제어.
- 주소(MAC ID)와 통신속도는 내장된 DIP스위치(Dip Switch)로 설정
- 디바이스넷 상의 모든 통신속도(125kbps, 250kbps, 500kbps)를 지원하며 사용의 편리를 위해 자동 속도 설정 기능을 지원.
- 외경 : Ø58 / 부저 최대 음량 : 90 dB
- 재질 : Lens [GPPS], Body [ABS], 반사갓 [PC]
- 사용 주위 온도 : -25°C ~ +50°C (무결빙)



## AUT- DN

## 디바이스넷 시그널 타워램프

형식	단수	전압	제품 높이	중량	색상
AUT-DN	1	DC 24V	210.5 mm	368 g	(1단) ● 적색(R)
	2		252 mm	405 g	(1단) ● 적색(R) (2단) ● 녹색(G)
	3		293.5 mm	442 g	(1단) ● 적색(R) (2단) ● 황색(Y) (3단) ● 녹색(G)
	4		335 mm	479g	(1단) ● 적색(R) (3단) ● 녹색(G) (2단) ● 황색(Y) (4단) ● 청색(B)
	5		376.5 mm	516 g	(1단) ● 적색(R) (4단) ● 청색(B) (2단) ● 황색(Y) (5단) ○ 백색(W) (3단) ● 녹색(G)

### 제품 특징

- 점등형 DC 24V 부저내장 기본
- 단별 색상 이동 가능.
- 하나의 시그널 타워당 최대 5가지 색상의 LED 유닛과 함께 부저 기능을 더하여 제공함.
- 전용 브라켓을 사용하여 취부함.

### Nomenclature 형명식별법

AUT - DN -

①

① 단수

1 : 1단

2 : 2단

3 : 3단

4 : 4단

5 : 5단

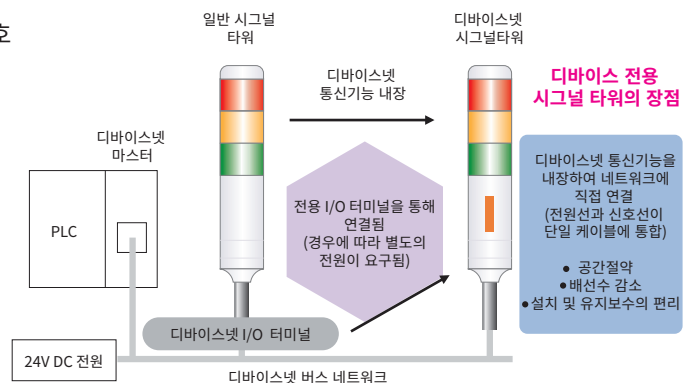
단수

디바이스넷

시그널 타워램프

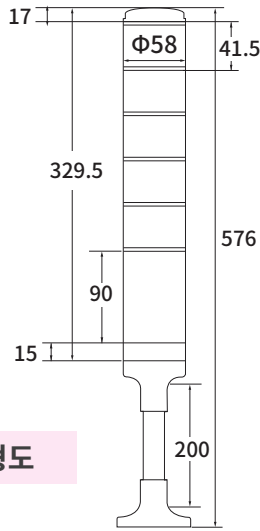
### ? 디바이스 넷이란?

- 디바이스넷은 PLC, PC, 센서, 액추에이터 등의 제어기기간의 상호 접속이 용이하게 할 수 있도록 하는 필드 버스입니다.
- 성배선에 의해 배선 비용을 절감하여 배선에 의한 오류를 줄이고 유지보수가 용이하며 실시간 제어에 사용될 수 있습니다.
- CAN을 기반으로 하여 노이즈에 강합니다.
- 서로 다른 벤더의 기기들 간의 상호접속을 허용하여 보다 경제적인 시스템 구축을 실현합니다.
- 전체 네트워크를 정지하지 않고 연결된 기기를 네트워크에서 제거 할 수 있습니다.
- 개방적인 필드 버스로써 폭넓은 용도로 사용되고 있습니다.





AUT- U Series



외형도

- USB포트에 연결하여 PC상에서 프로그램으로 제어되는 시그널타워
- 단일 USB 케이블을 통해 모든 신호와 전원을 함께 공급받음 (전압 DC 5V)
- USB 1.1이상을 지원하는 호스트에서 사용 가능
- 일반 PC의 주변장치로서 다양한 용도로 활용 가능
- 모델에 따라 하나의 시그널 타워당 최대 5단, 5가지 색상의 LED 유닛과 함께 기본 부저음 내장됨.
- 취부 봉(기본 SH20) 길이, 타입 및 전선 길이 선택가능
- 사용자 추가 옵션으로 수평형(SH) 주문시 자석 부착타입 가능
- 외경 : Ø58 / 기본 전선길이 : 3M / 부저 최대 음량 : 90 dB
- 재질 : Lens [GPPS], Body [ABS], 반사갓 [PC], Pole [알루미늄]
- 사용 주위 온도 : -25°C ~ +50°C (무결빙)

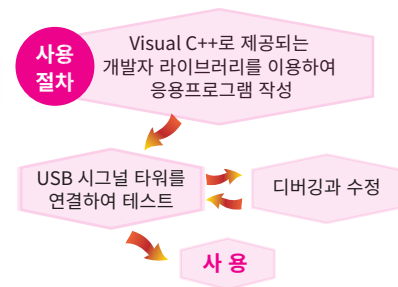
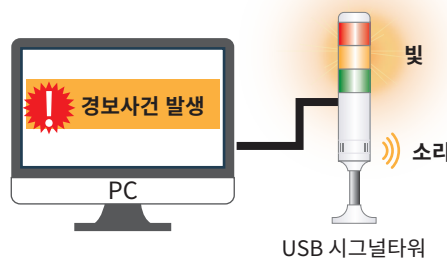
### AUT- U

### USB 시그널 타워램프

형식	단 수	전 압	제품 높이	중 량	색 상
AUT-U	1	DC 5V	410 mm	380 g	(1단) ● 적색(R)
	2		451.5 mm	419 g	(1단) ● 적색(R) (2단) ● 녹색(G)
	3		493 mm	458 g	(1단) ● 적색(R) (2단) ● 황색(Y) (3단) ● 녹색(G)
	4		534.5 mm	497g	(1단) ● 적색(R) (2단) ● 황색(Y) (3단) ● 녹색(G) (4단) ● 청색(B)
	5		576 mm	536 g	(1단) ● 적색(R) (2단) ● 황색(Y) (3단) ● 녹색(G) (4단) ● 청색(B) (5단) ○ 백색(W)

### 용도

- 컴퓨터의 처리상태를 알려주는 용도
- 모니터를 통하지 않고 경보신호를 원거리의 여러 사람들에게 알리는 경우
- 경보 메시지 출력을 컴퓨터 상에서 제어하는 모든 경우



### Nomenclature 형명식별법

AUT - U

①

②

단수

취부 방법

USB 시그널 타워램프

- 1 : 1단
- 2 : 2단
- 3 : 3단
- 4 : 4단
- 5 : 5단

- SH20 : 수평봉 200mm
- SH08 : 수평봉 80mm
- SH04 : 수평봉 40mm
- AP20 : 각도조절 200mm

- SV20 : 수직봉 200mm
- SV06 : 수직봉 60mm
- G : 직결형
- AP06 : 각도조절 60mm



AUT-CO Series

- 커넥터형 시그널 타워 램프
- 부저 1음이 기본으로 내장됨
- DC 전압 전용 모델로 DC 12 ~ 24V 사용가능함
- 점등 타입으로 최대 5단까지 가능함
- 취부 봉은 기본 SV 06 전용으로 사용가능함
- 외경 : Ø58 / 부저 최대 음량 : 90 dB
- 케이블 : M12 4PIN 케이블 ( Male, 수 ) / 외부노출 : 350mm
- 케이블 수량 : 1단: 1개 / 2단: 2개 / 3단: 2개 / 4단: 3개 / 5단: 3개
- 재질 : Lens [GPPS] , Body [ABS] , 반사갓 [PC] , Pole [ 알루미늄 ]
- 사용 주위 온도 : -25°C ~ +50°C (무결빙)



수직 취부 전용  
기본 SV 06 봉



M12 4PIN 케이블  
( Male, 수 )

## AUT-CO

## 커넥터형 시그널 타워램프

형식	단수	전압	LED 전류	부저 전류	제품 높이	중량	색상
AUT-CO	1	DC 12V ~ DC 24V	77 mA	37 mA	305 mm	390 g	(1단) ● 적색(R)
	2		143 mA		348 mm	469 g	(1단) ● 적색(R) (2단) ● 녹색(G)
	3		220 mA		381 mm	504 g	(1단) ● 적색(R) (2단) ● 황색(Y) (3단) ● 녹색(G)
	4		296 mA		424 mm	582g	(1단) ● 적색(R) (3단) ● 녹색(G) (2단) ● 황색(Y) (4단) ● 청색(B)
	5		352 mA		467 mm	622 g	(1단) ● 적색(R) (4단) ● 청색(B) (2단) ● 황색(Y) (5단) ○ 백색(W) (3단) ● 녹색(G)

### 제품 기본 사양

- 동작 점등형 타입
- 전압 DC 12~24V 전용
- 하나의 시그널 타워당 최대 5가지 색상의 LED 유닛과 함께 기본 부저 기능 장착됨
- SV06 수직 취부 전용사용
- M12 PIN 케이블 장착

### Nomenclature 형명식별법

AUT - CO -

①

단수

커넥터형  
시그널 타워램프

- 1: 1단
- 2: 2단
- 3: 3단
- 4: 4단
- 5: 5단

## 전구 점등 / 점멸 경광등



## 전구 반사경 회전 경광등



		소형		소형	표준형			대형
형번		AUW-80B/BF	AUW-100B/BF	AUW-R100	AUW-R125	AUW-R125L	AUW-R150S	AUW-R180S
사용전압		AC 110V / AC 220V DC 12V / DC 24V		AC 110V / AC 220V / DC 12V / DC 24V / DC 48V				AC 110V / AC 220V DC 12V / DC 24V
재질		그로브 - GPPS Body - ABS		그로브 - GPPS, Body - ABS			그로브 - GPPS Body - SUS 304	
외형 치수 (mm)	Outdia	∅83	∅104	∅104	∅125	∅125	∅155	∅180
	Height	143	132	132	161	208	210	219
	Depth	-	-	-	-	-	-	-
부저음량		부저 없음		90 dB	90 dB	100 dB	90 dB	90 dB
주문사양				자석 / 3음	자석 / 3음		더블 반사경 (고휘도)	
Page		p.54	p.54	p.56	p.56	p.57	p.57	p.58

## LED 점등 / 점멸 경광등



## 다기능 LED 경광등



		소형	소형		표준형		
형번		AUW-L60B / BF	AUW-L80	AUW-L100	AUW-L125	AUW-L125L	AUW-L150S
사용전압		AC 110V / AC 220V DC 12V / DC 24V	AC 110V / AC 220V DC 12V / DC 24V	AC 110V / AC 220V / DC 12V / DC 24V / DC 48V			AC 110V / AC 220V DC 12V / DC 24V
재질		그로브 - GPPS Body - ABS	그로브 - GPPS Body - ABS	그로브 - GPPS Body - ABS	그로브 - PC Body - ABS	그로브 - PC Body - ABS	그로브 - GPPS Body - SUS 304
외형 치수 (mm)	Outdia	∅66	∅83	∅104	∅125	∅125	∅155
	Height	119	143	132	161	208	210
	Depth	-	-	-	-	-	-
부저음량		부저 없음	90 dB	90 dB	90 dB	100 dB	90 dB
주문사양				자석 / 3음	고휘도 자석 / 3음	고휘도	고휘도
Page		p.60	p.60	p.60	p.61	p.61	p.62

## CAUTION LED 스트로브 경고등



		소형	소형		표준형		
형번		AUW - CL60	AUW - CL80	AUW - CL100	AUW - CL125	AUW - CL125L	AUW - CL150S
사용전압		AC 110V / AC 220V DC 12V / DC 24V	AC 110V / AC 220V / DC 12V / DC 24V				
재질		그로브 - GPPS Body - ABS	그로브 - GPPS Body - ABS	그로브 - GPPS Body - ABS	그로브 - PC Body - ABS	그로브 - PC Body - ABS	그로브 - GPPS Body - SUS 304
외형 치수 (mm)	Outdia	∅66	∅83	∅104	∅125	∅125	∅155
	Height	119	143	132	161	208	210
	Depth	-	-	-	-	-	-
Page		p.63	p.63	p.63	p.64	p.64	p.64



AUW-80B/BF



AUW-100B/BF

## Nomenclature 형명식별법

AUW -	①	-	②	-	③
	형식		동작		전압
전구 점등 / 점멸형	80 : 80 Φ		B : 점등		110 : AC 110V
	100 : 100 Φ		BF : 점멸		220 : AC 220V
					12 : DC 12V
					24 : DC 24V

### 전구타입으로 된 소형 점등 / 점멸형 경광등

#### 공통 사양

- 점등 점멸 표시등으로 내부구조가 비교적 간단하여 유지 보수가 용이
- 기기의 오동작, 재료공급 및 중단 신호, 자동화 라인의 신호전달 표시에 적합
- 부저 기능 없음
- 재질 : 그로브 [GPPS], Body [ABS]
- 사용 주위 온도 : -25°C ~ +50°C



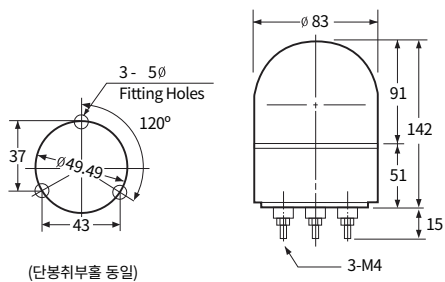
## AUW-80B / AUW-80BF

○ 외경 80mm 소형 전구 점등/점멸형 경광등

MODEL	정격 전압	소비 전류	전구	중량	색상
AUW-80B 점등형	AC 110V	0.05 (A)	110V 10W	200 g	<ul style="list-style-type: none"> <li>● 적색(R)</li> <li>● 황색(Y)</li> <li>● 녹색(G)</li> <li>● 청색(B)</li> </ul>
	AC 220V	0.03 (A)	220V 10W	200 g	
	DC 12V	0.9 (A)	12V 10W	200 g	
	DC 24V	0.5 (A)	24V 10W	200 g	
AUW-80BF 점멸형	AC 110V	0.05 (A)	110V 10W	209 g	<ul style="list-style-type: none"> <li>● 적색(R)</li> <li>● 황색(Y)</li> <li>● 녹색(G)</li> <li>● 청색(B)</li> </ul>
	AC 220V	0.03 (A)	220V 10W	209 g	
	DC 12V	0.9 (A)	12V 10W	209 g	
	DC 24V	0.5 (A)	24V 10W	209 g	

### 제품 외형도

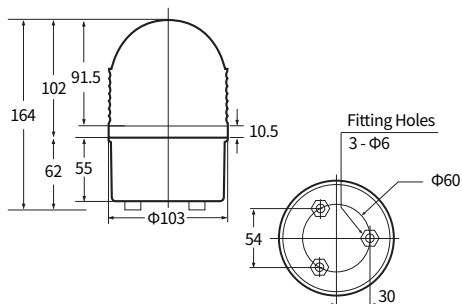
단위: mm



(단봉취부를 동일)

※ 선의종류: 1.25조작선

AUW-80B/BF



AUW-100B/BF



## AUW-100B / AUW-100BF

○ 외경 100mm 소형 전구 점등/점멸형 경광등

MODEL	정격 전압	소비 전류	전구	중량	색상
AUW-100B 점등형	AC 110V	0.05 (A)	110V 10W	327 g	<ul style="list-style-type: none"> <li>● 적색(R)</li> <li>● 황색(Y)</li> <li>● 녹색(G)</li> <li>● 청색(B)</li> </ul>
	AC 220V	0.03 (A)	220V 10W	327 g	
	DC 12V	0.9 (A)	12V 10W	327 g	
	DC 24V	0.5 (A)	24V 10W	327 g	
AUW-100BF 점멸형	AC 110V	0.05 (A)	110V 10W	336 g	<ul style="list-style-type: none"> <li>● 적색(R)</li> <li>● 황색(Y)</li> <li>● 녹색(G)</li> <li>● 청색(B)</li> </ul>
	AC 220V	0.03 (A)	220V 10W	336 g	
	DC 12V	0.9 (A)	12V 10W	336 g	
	DC 24V	0.5 (A)	24V 10W	336 g	



## Nomenclature 형명식별법

### AUW - R

①

형식

②

부저

③

고휘도

④

전압

전구 반사경 회전

100 : 100 Φ  
 125 : 125 Φ  
 125L : 125 Φ 롱바디  
 150S : 150 Φ SUS 바디  
 180S : 180 Φ SUS 바디

무표시 : 없음  
 AB : 부저  
 AM : 멜로디음  
 AS : 싸이렌

무표시 : 표준  
 H : 고휘도

110 : AC 110V  
 220 : AC 220V  
 12 : DC 12V  
 24 : DC 24V  
 48 : DC 48V

## 공통 사양

### 전구 타입의 회전 반사경 경광등

- ⊙ 특수 진공증착 처리한 반사경 사용으로 빛 발산 효과가 우수
- ⊙ 볼륨스위치 내장으로 회전속도 임의 조절가능
- ⊙ 회전등과 동시에 부저 싸이렌 및 멜로디 음 내장가능 (음량 Max. 90dB)
- ⊙ 내장부저는 기본 1음이고 주문사양으로 3음까지 가능  
AUW-R125L 모델은 3음이 기본
- ⊙ 제품 내부의 전환 스위치를 조정하여 AC 110V ↔ 220V 전환사용 가능
- ⊙ 마이크로칩을 사용하여 구조가 간단하고 외부 잡음에 영향을 받지 않음
- ⊙ 사용 주위 온도 : -25°C ~ +50°C
- ⊙ 재질 : 그로브 [GPPS], Body [ABS] / [SUS 304] (AUW-R150S,180S 모델)

### 내장 부저 사양

부저음	부저 출력	음 색	
부저 AB	최대 5W	기본음	삐 ~~~ 삐
		주문사양 추가음	삐~삐~삐 딩동딩동
멜로디 AM	최대 음량 Max. 90dB	기본음	엘리제를 위하여
		주문사양 추가음	즐거운 나의 집 런던다리가 무너지네
싸이렌 AS		기본음	긴급
		주문사양 추가음	응급 화재

## 모델별 특징

모델	외경	바디	반사경	고휘도 타입	특징
AUW - R100	100Φ	ABS	싱글	없음	자석부착 옵션, 차량용 시가잭 옵션 (DC 12V 전용)
AUW - R125	125Φ	ABS	싱글	없음	자석부착 옵션, 차량용 시가잭 옵션 (DC 12V 전용) 보이스음 (음성신호 추가기능) 가능
AUW - R125L	125Φ	ABS 롱바디	싱글	없음	음 내장 타입 기본 3음, 보이스음 (음성신호 추가기능) 가능
AUW - R150S	150Φ	SUS	싱글 / 더블	있음	
AUW - R180S	180Φ	SUS	더블	없음	





# AUW-R Series

전구 반사경 회전 경광등



AUW-R100



## AUW-R100

전구 반사경 회전 경광등

- 외경 100mm 소형 전구 반사경 회전 경광등
- 자석 부착음선 및 차량용 시가잭 음선 가능함 (DC 12V 전용)
- 재질 : 그로브 [GPPS], Body [ABS]

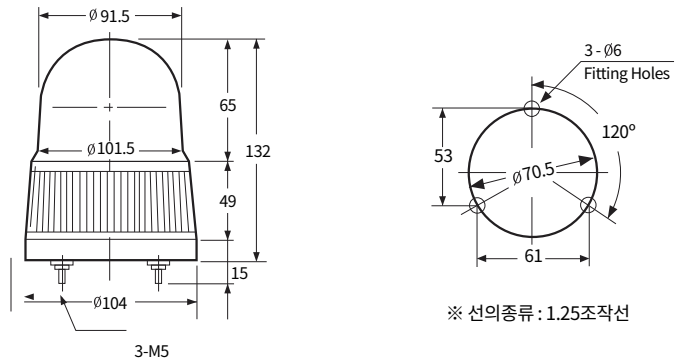
MODEL	정격 전압	소비 전류	전구	중량	색상
AUW-R100	AC 110V	0.17 (A)	12V 10W	514g	<ul style="list-style-type: none"> <li>● 적색(R)</li> <li>● 황색(Y)</li> <li>● 녹색(G)</li> <li>● 청색(B)</li> </ul>
	AC 220V	0.09 (A)	12V 10W	514g	
	DC 12V	0.8 (A)	12V 10W	294g	
	DC 24V	0.4 (A)	24V 10W	294g	
	DC 48V	0.2 (A)	48V 10W	339g	



AUW-R125MC

### 제품 외형도

단위: mm



## AUW-R125

전구 반사경 회전 경광등

- 외경 125mm 표준형 전구 반사경 회전 경광등
- 부저 내장시 하단에 브라게트 부착됨
- 자석 부착음선 및 차량용 시가잭 음선 가능함 (DC 12V 전용)
- 주문사양으로 보이소음 (음성 신호기능 추가) 가능함
- 재질 : 그로브 [GPPS], Body [ABS]

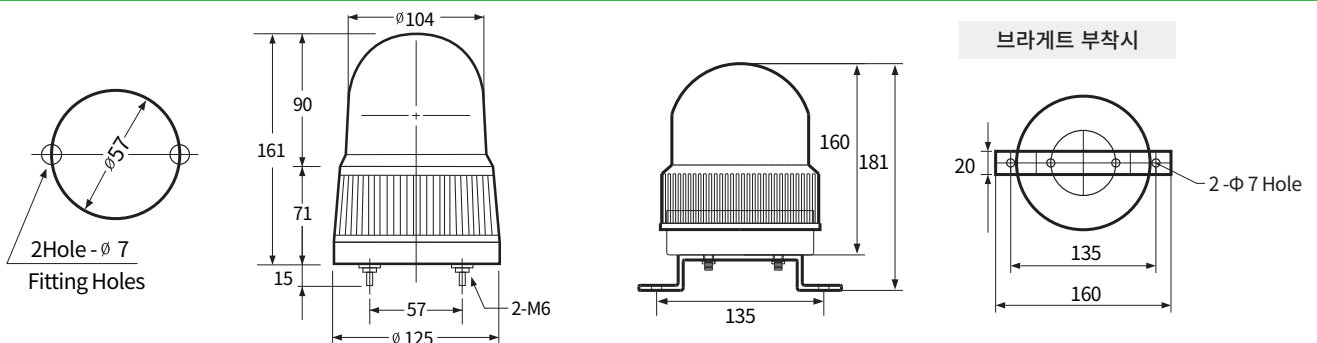
MODEL	정격 전압	소비 전류	전구	중량	색상
AUW-R125	AC 110V	0.18 (A)	12V 15W	980g	<ul style="list-style-type: none"> <li>● 적색(R)</li> <li>● 황색(Y)</li> <li>● 녹색(G)</li> <li>● 청색(B)</li> <li>○ 백색(W)</li> </ul>
	AC 220V	0.09 (A)	12V 15W	980g	
	DC 12V	1.4 (A)	12V 15W	405g	
	DC 24V	0.7 (A)	24V 15W	405g	
	DC 48V	0.38 (A)	48V 15W	450g	



AUW-R125

### 제품 외형도

단위: mm





# AUW-R Series

전구 반사경 회전 경광등



AUW-R125L

부저 내장형 브라게트 부착



## AUW-R125L

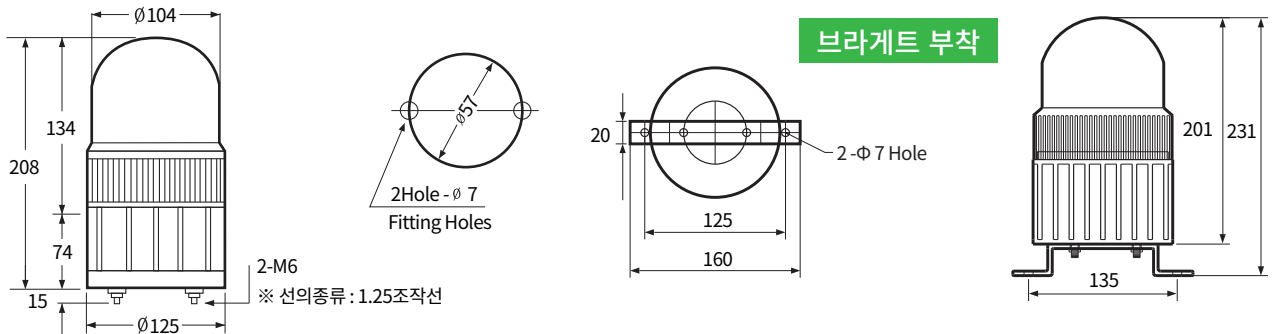
전구 반사경 회전 경광등

- 외경 125mm 표준형 전구 반사경 회전 경광등 롱바디 타입
- 부저 내장식 기본 3음 하단에 브라게트 부착
- 주문사양으로 보이소음 (음성 신호기능 추가) 가능함
- 재질 : 그로브 [GPPS] , Body [ABS]

MODEL	정격 전압	소비 전류	전 구	중 량	색 상
AUW-R125L	AC 110V	0.18 (A)	12V 15W	1124g	<ul style="list-style-type: none"> <li>● 적색(R)</li> <li>● 황색(Y)</li> <li>● 녹색(G)</li> <li>● 청색(B)</li> <li>○ 백색(W)</li> </ul>
	AC 220V	0.09 (A)	12V 15W	1124g	
	DC 12V	1.4 (A)	12V 15W	547g	
	DC 24V	0.7 (A)	24V 15W	547g	
	DC 48V	0.38 (A)	48V 15W	592g	

### 제품 외형도

단위: mm



AUW-R150S



## AUW-R150S

전구 반사경 회전 경광등

- 외경 150mm 표준형 전구 반사경 회전 경광등
- 스텐(SUS304) 바디 사용으로 충격에 강하고 내식성이 우수
- 반사경은 싱글, 더블 (고휘도) 두가지 타입이 있음
- 재질 : 그로브 [GPPS] , Body [SUS 304]

싱글 반사경 (일반)

MODEL	정격 전압	소비 전류	전 구	중 량	색 상
AUW-R150S	AC 110V	0.18 (A)	12V 15W	1444g	<ul style="list-style-type: none"> <li>● 적색(R)</li> <li>● 황색(Y)</li> <li>● 녹색(G)</li> <li>● 청색(B)</li> </ul>
	AC 220V	0.09 (A)	12V 15W	1444g	
	DC 12V	1.4 (A)	12V 15W	882g	
	DC 24V	0.7 (A)	24V 15W	882g	
	DC 48V	0.38 (A)	48V 15W	927g	

더블 반사경 (고휘도)

MODEL	정격 전압	소비 전류	전 구	중 량	색 상
AUW-R150SH	AC 110V	0.3 (A)	12V 35W	1470g	<ul style="list-style-type: none"> <li>● 적색(R)</li> <li>● 황색(Y)</li> <li>● 녹색(G)</li> <li>● 청색(B)</li> </ul>
	AC 220V	0.18 (A)	12V 35W	1470g	
	DC 12V	3(A)	12V 35W	908g	
	DC 24V	1.5 (A)	24V 35W	908g	





# AUW-R Series

전구 반사경 회전 경광등

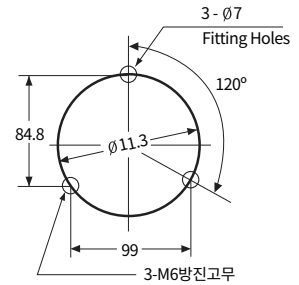
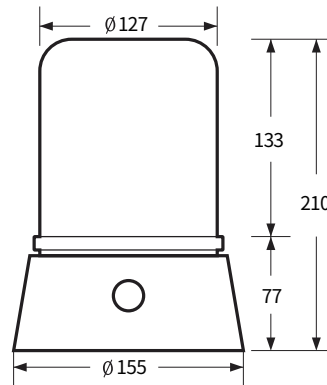


## 제품 외형도

단위: mm



**AUW-R150SH**  
(고휘도)



## AUW-R180S

전구 반사경 회전 경광등

- 외경 180mm 표준형 전구 반사경 회전 경광등
- 스텐(SUS304) 바디 사용으로 충격에 강하고 내식성이 우수
- 반사경은 더블 타입이 기본

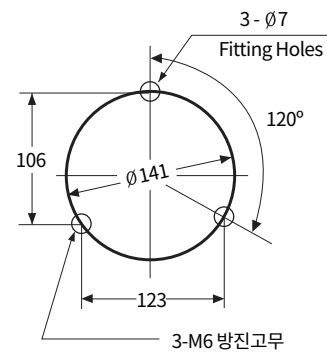
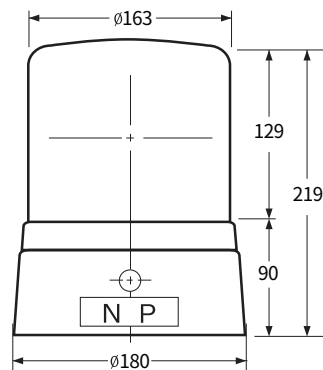
MODEL	정격 전압	소비 전류	전 구	중량	색상
AUW-R180S (더블 반사경)	AC 110V	0.3 (A)	12V 35W	1832g	<ul style="list-style-type: none"> <li>● 적색(R)</li> <li>● 황색(Y)</li> <li>● 녹색(G)</li> <li>● 청색(B)</li> </ul>
	AC 220V	0.18 (A)	12V 35W	1832g	
	DC 12V	3 (A)	12V 35W	1266g	
	DC 24V	1.5(A)	24V 35W	1266g	



**AUW-R180S**

## 제품 외형도

단위: mm



## MEMO



### Nomenclature 형명식별법

AUW - L	①	-	②	-	③	-	④
	형식		부저		고휘도		전압
LED 경광등	60 : 60 Φ 80 : 80 Φ 100 : 100 Φ 125 : 125 Φ 125L : 125 Φ 롱바디 150S : 150 Φ SUS 바디		무표시 : 없음 AB : 부저 AM : 멜로디음 AS : 사이렌		무표시 : 표준 H : 고휘도		110 : AC 110V 220 : AC 220V 12 : DC 12V 24 : DC 24V 48 : DC 48V

### 공통 사양

#### LED 경광등

- AUW-L60타입은 점등 점멸형 경광등으로 부저 내장 없음  
다른 모델은 다기능 LED 경광등으로 4가지 동작을 선택가능함  
다기능 LED는 내장된 마이크로칩을 사용하여 점등 / 점멸-회전 / 점멸 / 회전 4가지 동작을 선택하여 사용가능
- 진동이 심하거나 전구교환이 어려운 장소에 사용하기 적합
- 고휘도 LED 소자를 사용하여 빛의 발산효과가 우수
- 전자회로 기판을 사용하여 수명이 반 영구적임
- 제품 내부 기판의 핀을 조정하여 AC 110V - AC 220V 전환사용 가능
- 내장부저는 기본 1음이고 주문사양으로 3음까지 가능 (표 참조)  
AUW-L125L 모델은 3음이 기본
- 사용 주위 온도 : -25°C ~ +50°C
- 재질 : 그로브 [GPPS] / [PC] (AUW-L125, L125L모델)  
Body [ABS] / [SUS 304] (AUW-L150S모델)

#### 모델별 특징

모델	특징
AUW - L60	점등/점멸형, 부저 내장 없음
AUW - L80	
AUW - L100	자석부착, 차량용 시가잭 (DC 12V 전용) 옵션 가능
AUW - L125	자석부착, 차량용 시가잭, 고휘도 가능
AUW - L125L	롱바디 타입, 고휘도, 보이스음 옵션 가능
AUW - L150S	SUS 바디 타입, 고휘도 가능

내장 부저 사양			
부저음	부저 출력	음색	
부저 AB	최대 5W	기본음	삐 ~~~ 삐
		주문사양 추가음	삐~삐~삐 딩동딩동
멜로디 AM	최대 음량 Max. 90dB	기본음	엘리제를 위하여
		주문사양 추가음	즐거운 나의 집 런던다리가 무너지네
사이렌 AS		기본음	긴급
		주문사양 추가음	응급 화재

### ? LED DIP 스위치 조정법



#### 램프 내부 DIP 스위치

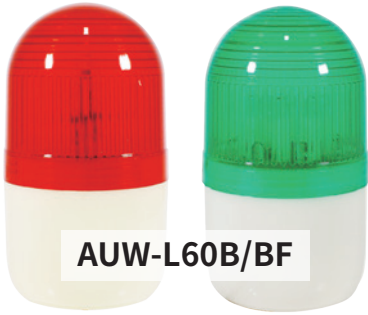
점등 / 점멸-회전 / 점멸 / 회전 4가지 동작 중 선택하여 사용가능

DIP/SW	1	2	1	2	1	2	1	2
DIP 스위치	ON KSD02H 9K 1 2		ON KSD02H 9K 1 2		ON KSD02H 9K 1 2		ON KSD02H 9K 1 2	
ON		■		■		■		■
OFF	■	■		■		■		■
동작								
	점등		회전		회전/점멸		점멸	



# AUW-L Series

LED 점등 / 점멸 경광등



AUW-L60B/BF

## AUW - L60

LED 점등 / 점멸 경광등

① 동작

② 전압

①

B : 점등

BF : 점멸

②

110 : AC 110V

220 : AC 220V

12 : DC 12V

24 : DC 24V

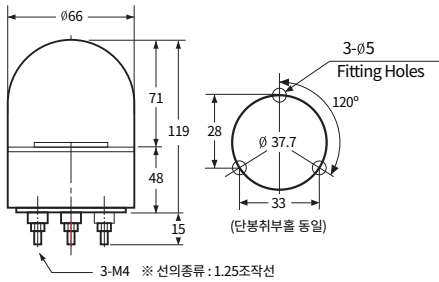


## AUW-L60B / AUW-L60BF

LED 점등 / 점멸형 경광등

### 제품 외형도

단위: mm



○ 외경 60mm 소형 LED 점등 / 점멸형 경광등

○ 재질 : 그로브 [GPPS], Body [ABS]

MODEL	정격 전압	소비 전류	LED EA	중량	색상
AUW-L60B	AC 110V	0.01 (A)	16EA	157g	<ul style="list-style-type: none"> <li>● 적색(R)</li> <li>● 황색(Y)</li> <li>● 녹색(G)</li> <li>● 청색(B)</li> </ul>
	AC 220V	0.02 (A)	16EA	157g	
AUW-L60BF	DC 12V	0.09 (A)	16EA	129g	
	DC 24V	0.15 (A)	16EA	129g	



AUW-L80



## AUW-L80

다기능 LED 경광등

○ 외경 80mm 소형 다기능 LED 경광등

○ 재질 : 그로브 [GPPS], Body [ABS]

MODEL	정격 전압	소비 전류	LED EA	중량	색상
AUW-L80	AC 110V	0.02 (A)	24EA	373g	<ul style="list-style-type: none"> <li>● 적색(R)</li> <li>● 황색(Y)</li> <li>● 녹색(G)</li> <li>● 청색(B)</li> </ul>
	AC 220V	0.03 (A)	24EA	373g	
	DC 12V	0.13 (A)	24EA	296g	
	DC 24V	0.21 (A)	24EA	296g	



AUW-L100



## AUW-L100

다기능 LED 경광등

○ 외경 100mm 소형 다기능 LED 경광등

○ 자석 부착옵션 및 차량용 시가잭 옵션 가능함 (DC 12V 전용)

○ 재질 : 그로브 [GPPS], Body [ABS]

MODEL	정격 전압	소비 전류	LED EA	중량	색상
AUW-L100	AC 110V	0.03 (A)	54EA	455g	<ul style="list-style-type: none"> <li>● 적색(R)</li> <li>● 황색(Y)</li> <li>● 녹색(G)</li> <li>● 청색(B)</li> </ul>
	AC 220V	0.06 (A)	54EA	455g	
	DC 12V	0.11 (A)	54EA	269g	
	DC 24V	0.23 (A)	54EA	275g	
	DC 48V	0.38 (A)	54EA	314g	

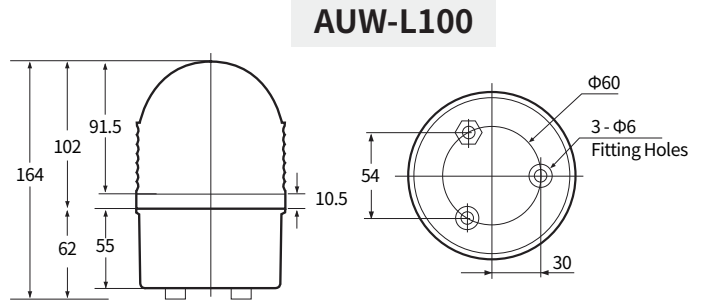
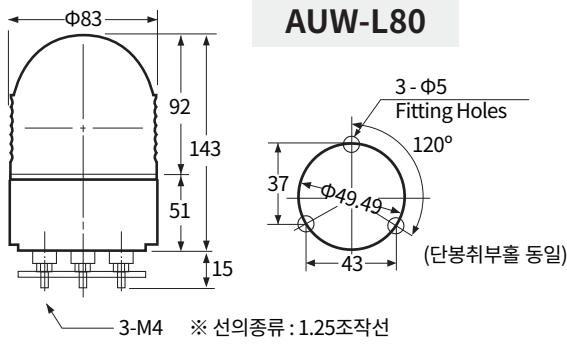


AUW-L100M



### 제품 외형도

단위: mm



부저 내장형  
브라게트 부착



**AUW-L125**

자석타입 &  
차량용 시가잭 옵션  
(DC 12V 전용)



**AUW-L125MC**



**AUW-L125L**



### AUW-L125

## 다가능 LED 경광등

- 외경 125 mm 표준형 다가능 LED 경광등
- 부저 내장시 하단에 브라게트 부착됨
- LED 밝기 표준형 및 고휘도 2가지 타입
- 자석 부착옵션 및 차량용 시가잭 옵션 가능함 (DC 12V 전용)
- 재질 : **그로브** [ PC ], **Body** [ ABS ]

MODEL	정격 전압	소비 전류 고휘도 / 표준형	LED EA 고휘도 / 표준형	중량 고휘도 / 표준형	색상
AUW-L125	AC 110V	0.05 / 0.03(A)	90 / 54EA	646g / 623g	<ul style="list-style-type: none"> <li>● 적색(R)</li> <li>● 주황색(O)</li> <li>● 녹색(G)</li> <li>● 청색(B)</li> </ul>
	AC 220V	0.1 / 0.06(A)	90 / 54EA	646g / 623g	
	DC 12V	0.19 / 0.11(A)	90 / 54EA	370g / 347g	
AUW-L125H	DC 24V	0.38 / 0.23(A)	90 / 54EA	370g / 347g	
	DC 48V	0.66 / 0.38(A)	90 / 54EA	415g / 373g	



### AUW-L125L

## 다가능 LED 경광등

- 외경 125 mm 통바디 표준형 다가능 LED 경광등
- 부저 내장시 기본 3음, 최대 음량 Max. 100 dB
- 부저 내장시 하단에 브라게트 부착됨
- LED 밝기 표준형 및 고휘도 2가지 타입
- 주문사양으로 보이스음 (음성 신호기능 추가) 가능함
- 재질 : **그로브** [ PC ], **Body** [ ABS ]

MODEL	정격 전압	소비 전류 고휘도 / 표준형	LED EA 고휘도 / 표준형	중량 고휘도 / 표준형	색상
AUW-L125L	AC 110V	0.05 / 0.03(A)	90 / 54EA	1197g / 1174g	<ul style="list-style-type: none"> <li>● 적색(R)</li> <li>● 주황색(O)</li> <li>● 녹색(G)</li> <li>● 청색(B)</li> </ul>
	AC 220V	0.1 / 0.06(A)	90 / 54EA	1197g / 1174g	
	DC 12V	0.19 / 0.11(A)	90 / 54EA	917g / 894g	
AUW-L125LH	DC 24V	0.38 / 0.23(A)	90 / 54EA	917g / 894g	
	DC 48V	0.66 / 0.38(A)	90 / 54EA	962g / 920g	



**AUW-L150S**



### AUW-L150S

다기능 LED 경광등

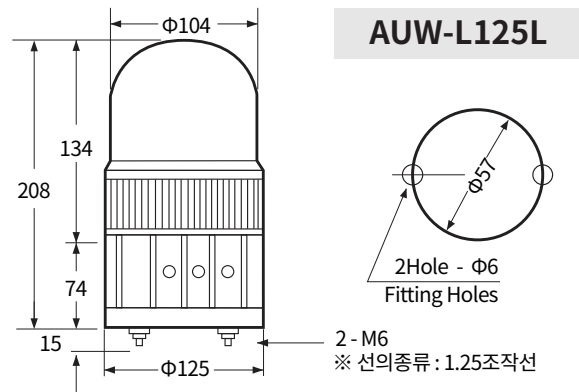
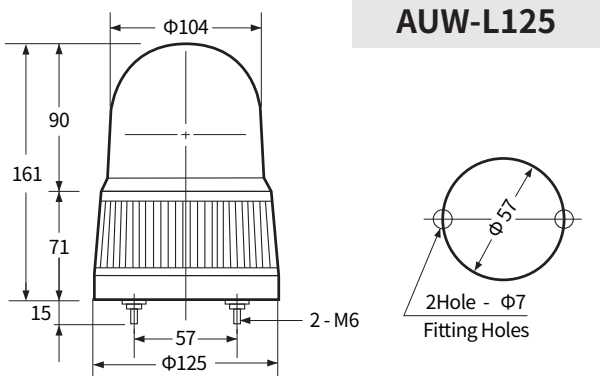
- 외경 150mm SUS 바디 표준형 다기능 LED 경광등
- 특수 줄무늬를 넣은 폴리스틸렌 그로브를 사용하여 경량이면서도 충격에 강하고 바디는 스텐( SUS304 )구조로 충격에 강하며 내식성이 우수
- LED 밝기 표준형 및 고휘도 2가지 타입
- 재질 : 그로브 [GPPS] , Body [SUS304]

MODEL	정격 전압	소비 전류	LED EA	중량	색상
AUW-L150S 표준형	AC 110V	0.03(A)	54EA	1179g	<ul style="list-style-type: none"> <li>● 적색(R)</li> <li>● 주황색(O)</li> <li>● 녹색(G)</li> <li>● 청색(B)</li> </ul>
	AC 220V	0.06(A)	54EA	1179g	
	DC 12V	0.11(A)	54EA	880g	
	DC 24V	0.23(A)	54EA	880g	
	DC 48V	0.38(A)	54EA	880g	

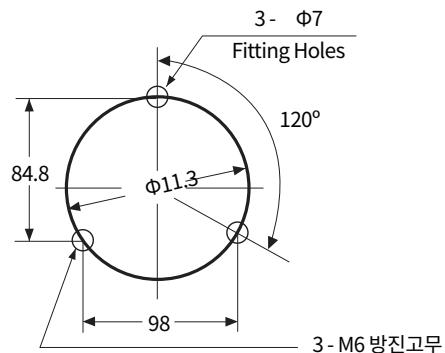
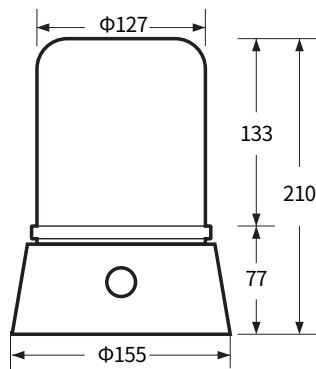
MODEL	정격 전압	소비 전류	LED EA	중량	색상
AUW-L150SH 고휘도	AC 110V	0.05(A)	90EA	1179g	<ul style="list-style-type: none"> <li>● 적색(R)</li> <li>● 주황색(O)</li> <li>● 녹색(G)</li> <li>● 청색(B)</li> </ul>
	AC 220V	0.1(A)	90EA	1179g	
	DC 12V	0.19(A)	90EA	880g	
	DC 24V	0.38(A)	90EA	880g	
	DC 48V	0.66(A)	90EA	880g	

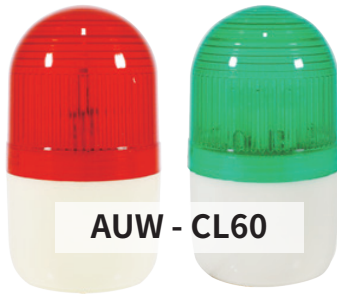
### 제품 외형도

단위: mm



**AUW-L150S**





AUW - CL60



AUW - CL80



AUW - CL100



AUW - CL100

### 제품 특징

- ⊙ 스트로브 타입의 LED 타입으로 주로 경고등으로 사용
- ⊙ AUW - CL 100 모델은 자석 부착 옵션 및 차량용 시가잭 옵션 가능함 ( DC 12V 전용 )
- ⊙ 외형 사이즈는 AUW - L 시리즈와 같음  
도면 참조 P.61

### Nomenclature 형명식별법

AUW - CL -

①

형식

②

전압

CAUTION LED

스트로브 경고등

60 : 60 Φ

80 : 80 Φ

100 : 100 Φ

125 : 125 Φ

125L : 125 Φ 롱바디

150S : 150 Φ SUS바디

110 : AC 110V

220 : AC 220V

12 : DC 12V

24 : DC 24V



### AUW - CL60

CAUTION LED 스트로브 경고등

- ⊙ 외경 60mm 소형 스트로브 경고등
- ⊙ 재질 : 그로브 [GPPS], Body [ABS]
- ⊙ 사용 주위 온도 : -25°C ~ +50°C

MODEL	정격 전압	중량	색상
AUW - CL60	AC 110V/220V	147g	● 적색(R) ● 황색(Y) ● 녹색(G) ● 청색(B)
	DC 12V/24V	127g	



### AUW - CL80

CAUTION LED 스트로브 경고등

- ⊙ 외경 80mm 소형 스트로브 경고등
- ⊙ 재질 : 그로브 [GPPS], Body [ABS]
- ⊙ 사용 주위 온도 : -25°C ~ +50°C

MODEL	정격 전압	중량	색상
AUW - CL80	AC 110V/220V	204g	● 적색(R) ● 황색(Y) ● 녹색(G) ● 청색(B)
	DC 12V/24V	184g	



### AUW - CL100

CAUTION LED 스트로브 경고등

- ⊙ 외경 100mm 소형 스트로브 경고등
- ⊙ 재질 : 그로브 [GPPS], Body [ABS]
- ⊙ 사용 주위 온도 : -25°C ~ +50°C

MODEL	정격 전압	중량	색상
AUW - CL100	AC 110V/220V	260g	● 적색(R) ● 황색(Y) ● 녹색(G) ● 청색(B)
	DC 12V/24V	240g	





AUW - CL125



### AUW - CL125

CAUTION LED 스트로브 경고등

- ⊙ 외경 125mm 표준형 스트로브 경고등
- ⊙ 자석 부착옵션 및 차량용 시가잭 옵션 가능함 ( DC 12V 전용)
- ⊙ 재질 : 그로브 [ PC ], Body [ ABS ]
- ⊙ 사용 주위 온도 : -25°C ~ +50°C

MODEL	정격 전압	중량	색상
AUW - CL125	AC 110V/220V	328g	● 적색(R) ● 황색(Y) ● 녹색(G) ● 청색(B)
	DC 12V/24V	303g	



AUW - CL125L



### AUW - CL125L

CAUTION LED 스트로브 경고등

- ⊙ 외경 125mm 롱바디 표준형 스트로브 경고등
- ⊙ 재질 : 그로브 [ PC ], Body [ ABS ]
- ⊙ 사용 주위 온도 : -25°C ~ +50°C

MODEL	정격 전압	중량	색상
AUW - CL125L	AC 110V/220V	467g	● 적색(R) ● 황색(Y) ● 녹색(G) ● 청색(B)
	DC 12V/24V	442g	



AUW - CL150S



### AUW - CL150S

CAUTION LED 스트로브 경고등

- ⊙ 외경 150mm SUS 바디 표준형 스트로브 경고등
- ⊙ 재질 : 그로브 [ GPPS ], Body [ SUS304 ]
- ⊙ 사용 주위 온도 : -25°C ~ +50°C

MODEL	정격 전압	중량	색상
AUW - CL150S	AC 110V/220V	871g	● 적색(R) ● 황색(Y) ● 녹색(G) ● 청색(B)
	DC 12V/24V	846g	

#### 제품 특징

- ⊙ 스트로브 타입의 LED 타입으로 주로 경고등으로 사용
- ⊙ AUW - CL 125 모델은 자석 부착 옵션 및 차량용 시가잭 옵션 가능함 ( DC 12V 전용 )
- ⊙ 외형 사이즈는 AUW - L 시리즈와 같음  
도면 참조 P.62



건설현장의 위험신호 사용예시

## 시그널 폰 / 전자 시그널 폰 / 주물형 시그널 폰



		시그널 폰	전자 시그널 폰			주물형 시그널폰			
형번		AUP-B	AUP-EWH			AUP-EWM-A	AUP-EWM-B	AUP-EWM-C	
사용전압		AC110V ~ 220V DC 12V ~ 24V	AC110V ~ 220V DC 12V / DC24 / DC48V			AC 110V ~ 220V DC 12V / DC 24V / DC 48V			
외형 치수 (mm)	Outdia	78 X 78	116 x 116	∅210	116	120	134	134	
	Height	-	-	-	196	161	154	154	
	Depth	58	220	306	223	120	242	325	
재질		abs 수지	abs 수지	abs 수지	혼- abs 수지 / 몸체 - AL 7중 A AC7A				
음색 및 음량	멜로디음	기본 4음 90dB	기본 3음 115dB	기본 3음 125dB	기본 3음 115dB	기본 3음 115dB	기본 3음 115dB	기본 3음 130dB	
	부저음	기본 4음 90dB	기본 3음 115dB	기본 3음 125dB	기본 3음 115dB	기본 3음 115dB	기본 3음 115dB	기본 3음 130dB	
	사이렌음		기본 3음 115dB	기본 3음 125dB	기본 3음 115dB	기본 3음 115dB	기본 3음 115dB	기본 3음 130dB	
취부 방법		판넬 매입형	자립형		벽부형	벽부형	직부형	직부형	
최대 출력		-	25W	35W	25W / 35W	25W	25W	50W	
케이블 인입구		-							
주문사양		-	15W / 20W 주문사양 가능	-	-	-	-	-	
Page		p.65	p.67	p.67	p.68	p.68	p.69	p.69	



## AUP-B Series

판넬 매입형 시그널 폰



## Nomenclature 형명식별법



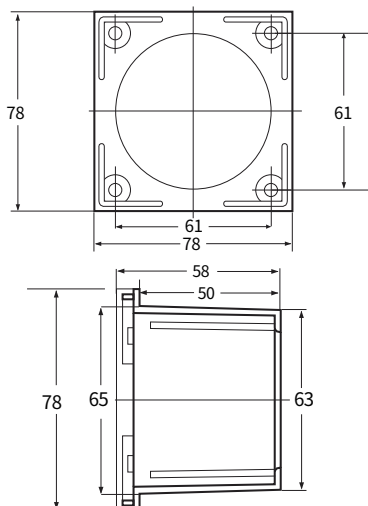
**AUP - B - ① - ②**  
 매입형 시그널 폰    기본음    전압

① AM: 멜로디  
 AB: 부저  
 AV: 보이스

② 110 / 220 :  
 AC 110V ~ 220V  
 12 / 24 :  
 DC 12V ~ 24V

## 제품 외형도

단위: mm



## AUP-B

매입형 시그널 폰

- 소형이면서도 고용량의 맑고 깨끗한 음이 출력 됨
- 판넬용 부저 및 경보기로써 4개의 채널로 구성되어 있으며, 채널 선택에 따라 음색을 사용자가 선택이 가능함
- 8화음으로 음이 출력되며, 음의 소리가 맑고 깨끗함
- 멜로디 5가지음, 부저 7가지 음을 조합선택에 따라 사용자가 조절하며 보이스기능 선택도 가능함
- 제품 뒷면에서 볼륨조절이 가능함
- 부저 음량 : Max. 90dB
- 재질 : ABS 수지
- 사용 주위 온도 : -25°C ~ +50°C

## 사용자 주문사양

- 제품 내부의 DIP 스위치를 통하여 사용자가 음 조합 조절이 가능 (Page. 66 참조)  
 사용자 셋팅이 어려울 경우 주문사양으로 원하는 셋팅을 기본으로 설정 가능함



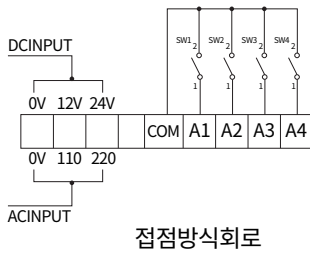
MODEL	내 장 음				정격 전압	소비 전류	중 량
	경보음	채널	기 본 음 색	음 량			
AUP-B	멜로디 (AM) 딤스위치 2, 3, 4번 ON	A1	터키 행진곡	90dB	AC 110V / 220V 겸용	0.5 (A)	272g
		A2	피아노 소나타				
		A3	즐거운 나의집				
		A4	엘리제를 위하여				
	부저(AB) 딤스위치 1, 2번 ON	A1	삐~삐~삐		DC 12V / 24V 겸용	1.2 (A)	184g
		A2	딩동				
		A3	삐이이				
		A4	삐삐삐삐				

- 제품 내부의 Dip 스위치 및 외부의 채널 단자로 음색 조합 조절가능
- 볼륨 조정시 (-)드라이버를 사용하여 살짝 돌려 조정가능

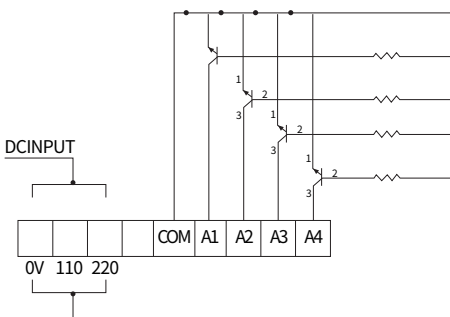
### 음색 사양표

○ 사용자의 선택에 따라 DIP 스위치 및 입력핀 채널 조정으로 변경이 가능함

### 회로도



	트랜지스터	무접점 릴레이
형 식	NPN트랜지스터 (2SC 및 2SD)	직류부하용 전류 출력형 (오픈 콜렉터)
내전압	Vc > 12V	
전류 용량	IC > 10mA (10mA이상)	
누설 전류	ICBD > 0.1mA (0.1mA이하)	
허용 전압	VAST < 1V (1V이하)	



### TR 및 SSR 사용방법

DIP 스위치 조정	입 력 핀			
	A1	A2	A3	A4
전체 OFF	딩동댕	피아노 소나타	요술피리	즐거운 나의집
1번 ON	딩동	전화벨	삐삐삐	딩동댕
2번 ON	요술피리	피아노 소나타	엘리제를 위하여	전화벨
3번 ON	피아노 소나타	터키 행진곡	즐거운 나의집	요술피리
4번 ON	엘리제를 위하여	터키 행진곡	즐거운 나의집	삐삐삐삐
1, 2번 ON	삐~삐~삐	딩동	삐이이	삐삐삐삐
1, 3번 ON	요술피리	엘리제를 위하여	터키 행진곡	즐거운 나의집
1, 4번 ON	요술피리	즐거운 나의집	전화벨	딩동댕
2, 3번 ON	요술피리	터키 행진곡	피아노 소나타	삐삐삐삐
2, 4번 ON	즐거운 나의집	요술피리	터키 행진곡	딩동
3, 4번 ON	요술피리	즐거운 나의집	딩동	전화벨
1, 2, 3번 ON	엘리제를 위하여	즐거운 나의집	요술피리	피아노 소나타
1, 2, 4번 ON	요술피리	터키 행진곡	즐거운 나의집	삐~삐~삐
1, 3, 4번 ON	요술피리	피아노 소나타	즐거운 나의집	딩동댕
2, 3, 4번 ON	터키 행진곡	피아노 소나타	즐거운 나의집	엘리제를 위하여
1, 2, 3, 4번 ON	피아노 소나타	요술피리	엘리제를 위하여	터키 행진곡



# AUP-EWH Series

전자 사이렌 시그널 폰



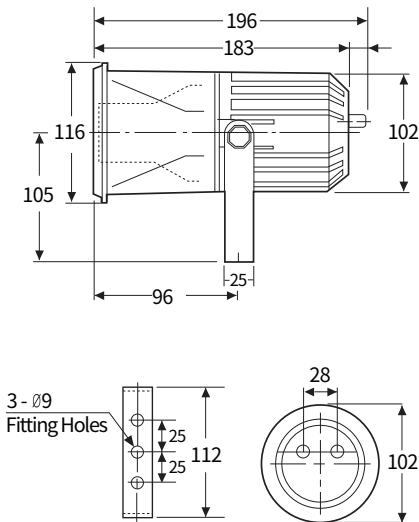
## Nomenclature 형명식별법



AUP-EWH-25W

### 제품 외형도

단위: mm



AUP-EWH-35W

AUP - EWH -

①

최대출력

②

경보음

③

전압

전자 사이렌  
시그널 폰

25W : 25W

35W : 35W

AS : 사이렌

AM : 멜로디

AB : 부저

AV : 보이스

110 / 220 : AC 110V ~ 220

12 : DC 12V

24 : DC 24V

48 : DC 48V



## AUP-EWH

전자 사이렌 시그널 폰

- 사이렌 3음, 멜로디 3음, 부저 3음 중 작업자의 조건에 따라 용도에 맞게 사용가능함
- 기기에 볼륨 스위치가 부착되어 있어 음량을 쉽게 조절가능
- 기기에 음색 변경 스위치가 부착되어 쉽게 음색 변경이 가능함
- 가볍고 견고하게 제작됨
- 부저 음량 Max. 115 ~ 125 dB
- 재질 : ABS 수지
- 사용 주위 온도 : -25°C ~ +50°C

MODEL	내 장 음			음 량	정격 전압 & 소비 전류	중 량
	경보음	채널	기본음색 (3음)			
AUP-EWH 25W	사이렌 AS	A1	화 재	115 dB	AC 110V / 220V 겸용 : 0.113 A	AC : 1174g DC : 1122g
		A2	응 급	115 dB		
		A3	긴 급	115 dB		
	멜로디 AM	A1	요술피리	115 dB	DC 12V : 2.21 A	
		A2	즐거운 나의 집	115 dB	DC 24V : 1.02 A	
		A3	엘리제를 위하여	115 dB		
	부저 AB	A1	삐삐삐삐	115 dB		
		A2	딩 동	115 dB		
		A3	삐~삐~삐	115 dB		

MODEL	내 장 음			음 량	정격 전압 & 소비 전류	중 량
	경보음	채널	기본음색 (3음)			
AUP-EWH 35W	사이렌 AS	A1	화 재	125 dB	AC 110V / 220V 겸용 : 0.122 A	AC : 1431g DC : 1379g
		A2	응 급	125 dB		
		A3	긴 급	125 dB		
	멜로디 AM	A1	요술피리	125 dB	DC 12V : 2.44 A	
		A2	즐거운 나의 집	125 dB	DC 24V : 1.19 A	
		A3	엘리제를 위하여	125 dB		
	부저 AB	A1	삐삐삐삐	125 dB		
		A2	딩 동	125 dB		
		A3	삐~삐~삐	125 dB		

### 사용자 주문사양

- 최대 출력 15W 주문제작 협의 가능
- 음성신호 (보이스음) 주문 사양 가능 (보이스음 타입 DC 12V / 24V 겸용)
- 멜로디음에 피아노 소나타까지 4음, 부저음에 삐~~~ 삐~~~ 4음 주문사양 가능



# AUP-EWM Series

주물형 시그널 폰



AUP-EWM-A



AUP-EWM-B

## Nomenclature 형명식별법

AUP - EWM -	①	-	②	-	③	-	④
	형식		최대출력		경보음		전압
주물형 시그널 폰	A 타입		25W : 25W 35W : 35W		AS : 사이렌 AM : 멜로디 AB : 부저		110 / 220 : AC 110V ~220 12 : DC 12V 24 : DC 24V 48 : DC 48V
	B 타입						



## AUP - EWM - A

주물형 시그널 폰

- 하우징에 단자박스, 케이블 그랜드가 장착된 타입
- 알루미늄 하우징 구조로 내구력 우수
- 완벽한 방수구조로 옥외, 선박, 중공업용으로 적합함
- 부저 음량 Max. 115 dB
- 재질 : 알루미늄 하우징 + ABS 수지 시그널 폰
- 사용 주위 온도 : -25°C ~ +50°C
- 최대출력 25W / 35W 두가지 종류 가능

※ 음색 Page 65 참조

MODEL	출력	내 장 음	음량	정격 전압	중량
AUP-EWM-A	25W	사이렌 AS 3음	115dB	AC 110V / 220V 겸용	AC : 3067g DC : 3040g
		멜로디 AM 3음	115dB	DC 12V	
		부저 AB 3음	115dB	DC 24V DC 48V	
	35W	사이렌 AS 3음	115dB	AC 110V / 220V 겸용	
		멜로디 AM 3음	115dB	DC 12V	
		부저 AB 3음	115dB	DC 24V DC 48V	



## AUP - EWM - B

주물형 시그널 폰

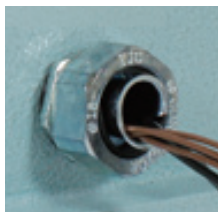
- 하우징에 후렉시블 커넥터가 장착된 타입
- 부저 음량 Max. 115 dB
- 최대출력 25W 가능

※ 음색 Page 65 참조

MODEL	출력	내 장 음	음량	정격 전압	중량
AUP-EWM-B	25W	사이렌 AS 3음	115dB	AC 110V / 220V 겸용	AC : 2121g DC : 2101g
		멜로디 AM 3음	115dB	DC 12V	
		부저 AB 3음	115dB	DC 24V DC 48V	



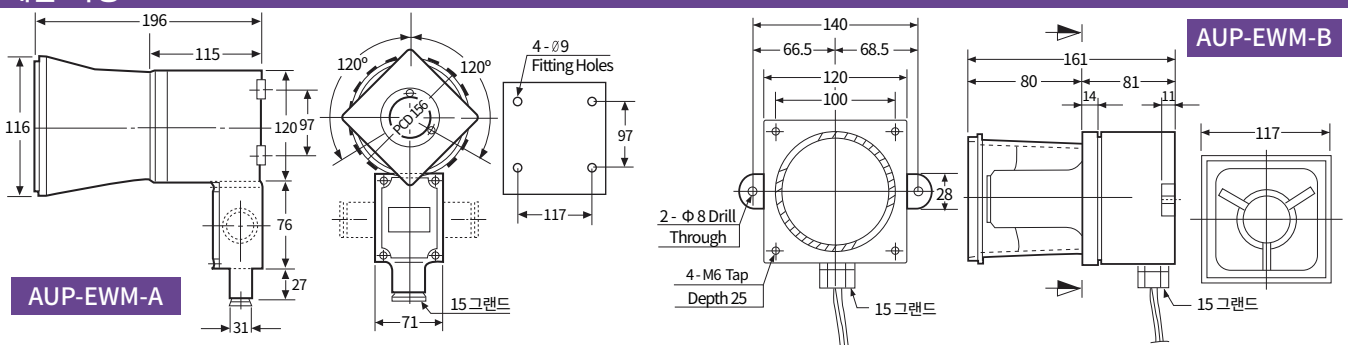
케이블 그랜드



후렉시블 커넥터

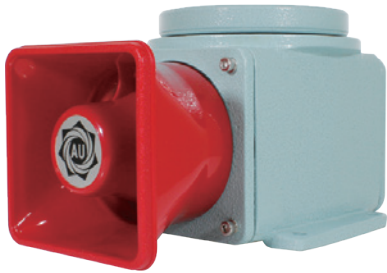
## 제품 외형도

단위: mm





## Nomenclature 형명식별법



AUP-EWM-C 25W

AUP - EWM -

①

②

③

④

형식

최대출력

경보음

전압

주물형 시그널 폰 C 타입

25W : 25W

AS : 싸이렌

110 / 220 :

50W : 50W

AM : 멜로디

AC 110V ~ 220

AB : 부저

12 : DC 12V

24 : DC 24V

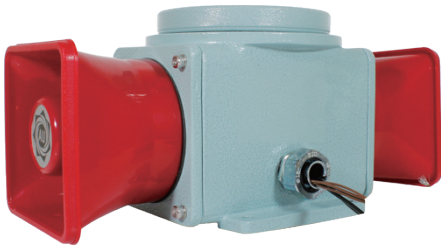
48 : DC 48V



## AUP - EWM - C

주물형 시그널 폰

- 하우징에 후렉시블 콘넥터 장착된 타입
- 알루미늄 하우징 구조로 내구력 우수
- 완벽한 방수구조로 옥외, 선박, 중공업용으로 적합함
- 고출력으로 소음이 심한 곳이나 좌·우 방향이 필요한 곳에 적합
- 부저 음량 Max. 115 ~ 130 dB
- 재질 : 알루미늄 하우징 + ABS 수지 시그널 폰
- 사용 주위 온도 : -25°C ~ +50°C
- 최대출력 25W 단방향 / 50W 양방향으로 시그널 폰이 부착됨

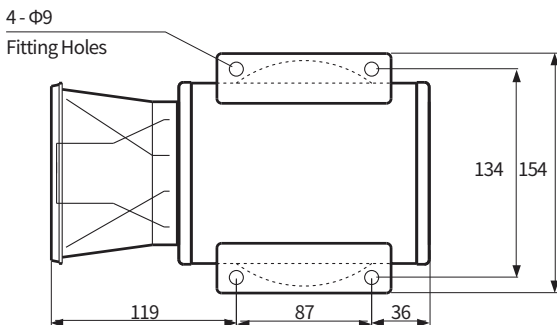


AUP-EWM-C 50W

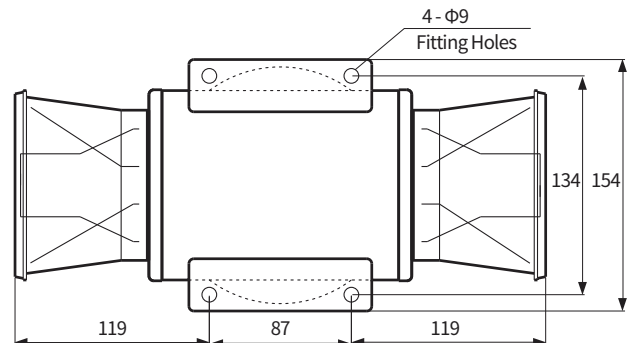
MODEL	내 장 음			음량	정격 전압 & 전류	중 량
	경보음	채 널	기본음색 (3음)			
AUP-EWM-C 25W (단방향)	싸이렌 AS	A1	화 재	115dB	AC 110V / 220V 겸용	AC: 2796g DC: 2771g
		A2	응 급	115dB		
		A3	긴 급	115dB		
	멜로디 AM	A1	요술피리	115dB	DC 12V	
		A2	즐거운 나의 집	115dB		
		A3	엘리제를 위하여	115dB		
	부저 AB	A1	삐삐삐삐	115dB	DC 24V	
		A2	딩 동	115dB		
		A3	삐~삐~삐~	115dB		
AUP-EWM-C 50W (양방향)	싸이렌 AS	A1	화 재	130dB	AC 110V / 220V 겸용	AC: 3678g DC: 3628g
		A2	응 급	130dB		
		A3	긴 급	130dB		
	멜로디 AM	A1	요술피리	130dB	DC 12V	
		A2	즐거운 나의 집	130dB		
		A3	엘리제를 위하여	130dB		
	부저 AB	A1	삐삐삐삐	130dB	DC 24V	
		A2	딩 동	130dB		
		A3	삐~삐~삐~	130dB		

## 제품 외형도

단위: mm

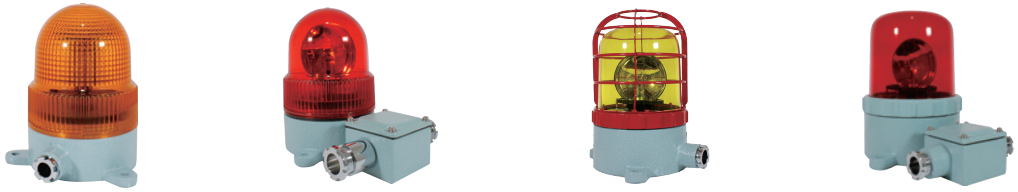


AUP-EWM-C-25W



AUP-EWM-C-50W

## 선박 중장비용 경광등



		AUM Series			
형번		AUM-A-125	AUM-B-125	AUM-A-150	AUM-B-150
사용전압		AC110V / AC220V / DC 12V / DC24 / DC48V		AC110V / AC220V / DC 12V / DC24 / DC48V	
외형 치수 (mm)	Outdia	∅ 125	∅ 125	∅ 147	∅ 147
	Height	184	184	216	216
	Depth	176	230	205	260
재질		몸체 - AL, 링 - CU 그로브 - GPPS / PC	몸체 - AL, 링 - CU 그로브 - GPPS / PC	몸체 - AL, 링 - CU 그로브 - GPPS	몸체 - AL, 링 - CU 그로브 - GPPS
표시등 광원 및 동작	전구 반사경	•	•	•	•
	다기능 LED	•	•	•	•
	LED 스트로브	•	•	•	•
취부방법		직부형	직부형	직부형	직부형
케이블 인입구		케이블 그랜드 15	케이블 그랜드 15	케이블 그랜드 15	케이블 그랜드 15
주문사양		보호망, 고휘도 LED	보호망, 고휘도 LED	보호망, 고휘도 전구 / LED	보호망, 고휘도 전구 / LED
Page		p.70	p.70	p.71	p.71

## 선박 중장비용 경광등 시그널 폰 일체형



		AUCS Series		AUMS Series	
형번		AUCS 25 W	AUCS 50 W	AUMS-125	AUMS-150
사용전압		AC110V / AC220V DC 12V / DC24 / DC48V		AC110V / AC220V DC 12V / DC24 / DC48V	
외형 치수 (mm)	Outdia	153	153	119	150
	Height	253	253	220	220
	Depth	245.5	327.6	435	470
재질		몸체 - AL, 그로브 - GPPS / PC, 시그널 폰 - ABS 수지		몸체 - AL, 그로브 - GPPS / PC, 시그널 폰 - ABS 수지	
음색 및 음량	멜로디음	기본 3음 100~130 dB		기본 3음 120 dB	
	부저음	기본 3음 100~130 dB		기본 3음 120 dB	
	싸이렌음	기본 3음 100~130 dB		기본 3음 120 dB	
표시등 광원 및 동작	전구 반사경	•		•	
	다기능 LED	•		•	
	LED 스트로브	•		•	
취부방법		직부형		벽부형	
케이블 인입구		#16 아연 콘넥타		케이블 그랜드 15	
주문사양				고휘도 LED	
Page		p.73		p.75	
				보호망, 고휘도 전구 / LED	
				p.76	



# AUM- A / B Series

선박 중장비용 경광/섬광등



AUM - A-R150  
(보호망 옵션 설치)

## Nomenclature 형명식별법

<b>AUM</b>	-	<b>①</b>	-	<b>②</b>
		형식		경광등 모델
A 타입		<b>R125 / 150</b>		: 회전반사경 경광등 (125Φ / 150Φ)
B 타입		<b>L125 / 150</b>		: 다기능 LED 경광등 (125Φ / 150Φ)
		<b>CL125 / 150</b>		: LED 스트로브 (125Φ / 150Φ)

밀폐형 구조로 방수기능과 내부식성이 뛰어난 선박 중장비용 경광 / 섬광등

- 몸체는 알루미늄 하우징 구조로 되어있어 충격에 강하고 내식성이 우수
- 설치목적에 따라 2가지 타입의 하우징 및 전구 반사경, 다기능 LED, LED 스트로브의 3가지 타입을 선택하여 사용이 가능함.
- 완벽한 방수구조로 옥외 또는 선박 및 중공업용에 적합
- 제품 내부 또는 단자박스 내에 단자대 설치
- 재질 : 몸체 [AL 7종 A AC7A], 링[CU], 그로브[ PS, PC(125mm LED 및 LED 스트로브) ]
- 몸체표준 색상 : MUNSELL NO. 7.5G / 7.2
- 사용 주위 온도 : -25°C ~ +50°C

## AUM Series 제품 구성도

### 1 몸체형식

○ A / B 용도에 따른 2가지 하우징 종류가 있음



AUM - A

- 단자박스가 부착되지 않은 기본 하우징 모델.
- 단자박스가 없어 좁은 공간 또는 천장 위에 장착하기 적합



AUM - B

- 하우징에 단자박스와 케이블 그랜드 2EA 장착됨.
- 단자박스가 부착되어 결선이 편리

### 2 광원 및 그로브 외경 선택

광원 및 기능	그로브 외경
 전구 반사경 회전형	 125mm
 다기능 LED (점등 / 점멸-회전 / 점멸 / 회전)	 150mm
 LED 스트로브 섬광형	

### 3 보호망

- 그로브 외부에 보호망을 설치하여 충격에 의한 그로브 파손을 방지 (보호망은 선택 옵션)



### 5 고휘도 타입

- 다기능 LED 램프는 고휘도 타입이 가능하고 고휘도 타입의 경우 기본타입보다 빛의 발산 효과가 우수함

### 4 밀폐형 방수구조

- 각 부분을 방수, 방진 구조로 결합하여 밀폐성이 우수하여 선박 중공업용 등에 사용하기 적합

### 6 케이블 인입구

- A 타입에 기본 케이블 그랜드가 장착되며 B타입은 기본 단자박스에 케이블 그랜드 2EA 장착





# AUM - A / B - 125 Series

선박 중장비용 경광/섬광등



AUM-A-R125

AUM-B-R125



AUM-A-L125

AUM-B-L125

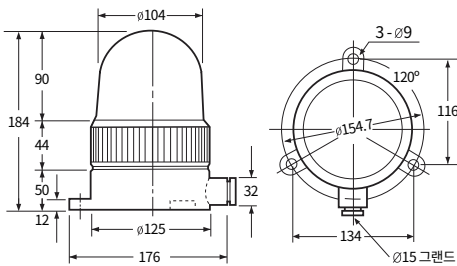


AUM-A-CL125

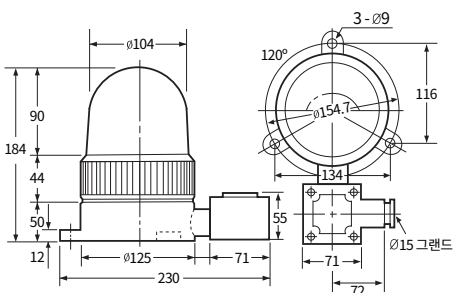
AUM-B-CL125

## 제품 외형도

단위: mm



AUM - A - 125



AUM - B - 125

## AUM-A-R125 / AUM-B-R125 전구 반사경 회전형 경광등

- 외경 125mm 선박 중장비용 전구 반사경 회전 경광등
- 회전수 : 90 ~100

MODEL	정격 전압	소비 전류	전 구	중 량		색 상
				A	B	
AUM-A-R125 AUM-B-R125	AC 110V	0.18 (A)	12V 15W	1687 g	2220 g	<ul style="list-style-type: none"> <li>● 적색(R)</li> <li>● 황색(Y)</li> <li>● 녹색(G)</li> <li>● 청색(B)</li> </ul>
	AC 220V	0.09 (A)	12V 15W	1687 g	2220 g	
	DC 12V	1.4 (A)	12V 15W	1125 g	1658 g	
	DC 24V	0.7 (A)	24V 15W	1125 g	1658 g	
	DC 48V	0.38 (A)	48V 15W	1170 g	1703 g	

## AUM-A-L125 / AUM-B-L125 다기능 LED 경광등

- 외경 125 mm 선박 중장비용 다기능 LED 경광등
- LED 밝기 표준형 및 고휘도 2가지 타입
- 회전수 : 임의 조정

MODEL	정격 전압	소비 전류	LED EA	중 량		색 상
				A	B	
AUM-A-L125 AUM-B-L125	AC 110V	0.03 (A)	54 EA	1337 g	1877 g	<ul style="list-style-type: none"> <li>● 적색(R)</li> <li>● 황색(Y)</li> <li>● 녹색(G)</li> <li>● 청색(B)</li> </ul>
	AC 220V	0.06 (A)	54 EA	1337 g	1877 g	
	DC 12V	0.11 (A)	54 EA	1047 g	1683 g	
	DC 24V	0.23 (A)	54 EA	1055 g	1691 g	
	DC 48V	0.38 (A)	54 EA	1070 g	1706 g	
고휘도 AUM-A-L125H AUM-B-L125H	AC 110V	0.05 (A)	90 EA	1360 g	1897 g	<ul style="list-style-type: none"> <li>● 적색(R)</li> <li>● 황색(Y)</li> <li>● 녹색(G)</li> <li>● 청색(B)</li> </ul>
	AC 220V	0.1 (A)	90 EA	1360 g	1897 g	
	DC 12V	0.19 (A)	90 EA	1070 g	1703 g	
	DC 24V	0.38 (A)	90 EA	1078 g	1711 g	
	DC 48V	0.66 (A)	90 EA	1093 g	1726 g	

## AUM-A-CL125 / AUM-B-CL125 LED 스트로브 경고등

- 외경 125mm 선박 중장비용 CAUTION LED 스트로브 경고등

MODEL	정격 전압	중 량	색 상
AUM-A-CL125	AC 110V	1712 g	<ul style="list-style-type: none"> <li>● 적색(R)</li> <li>● 황색(Y)</li> <li>● 녹색(G)</li> <li>● 청색(B)</li> </ul>
	AC 220V	1695 g	
	DC 12V	1735 g	
	DC 24V	1735 g	
AUM-B-CL125	AC 110V	1712 g	<ul style="list-style-type: none"> <li>● 적색(R)</li> <li>● 황색(Y)</li> <li>● 녹색(G)</li> <li>● 청색(B)</li> </ul>
	AC 220V	1695 g	
	DC 12V	1735 g	
	DC 24V	1735 g	



# AUM - A / B - 150 Series

선박 중장비용 경광/섬광등



AUM-A-R150  
(+보호망)

AUM-B-R150



AUM-A-L150

AUM-B-L150

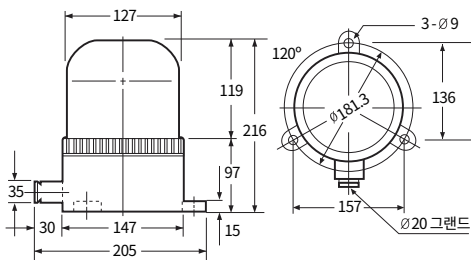


AUM-A-CL150

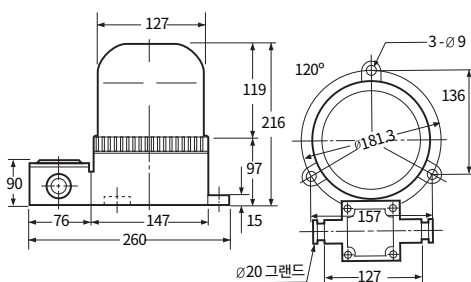
AUM-B-CL150

## 제품 외형도

단위: mm



AUM - A - 150



AUM - B - 150

## AUM-A-R150 / AUM-B-R150 전구 반사경 회전형 경광등

- 외경 150mm 선박 중장비용 전구 반사경 회전 경광등
- 회전수 : 90 ~100

MODEL	정격 전압	소비 전류	전구	A 중량	B	색 상
AUW-A-R150	AC 110V	0.18 (A)	12V 15W	2974 g	3206 g	<ul style="list-style-type: none"> <li>● 적색(R)</li> <li>● 황색(Y)</li> <li>● 녹색(G)</li> <li>● 청색(B)</li> </ul>
	AC 220V	0.09 (A)	12V 15W	2974 g	3206 g	
AUW-B-R150	DC 12V	1.4 (A)	12V 15W	2407 g	2640 g	
	DC 24V	0.7 (A)	24V 15W	2407 g	2640 g	
	DC 48V	0.38 (A)	48V 15W	2452 g	2648 g	
MODEL	정격 전압	소비 전류	전구	A 중량	B	
고휘도 AUW-A-R150H	AC 110V	0.3 (A)	12V 35W	3000 g	3232 g	<ul style="list-style-type: none"> <li>● 적색(R)</li> <li>● 황색(Y)</li> <li>● 녹색(G)</li> <li>● 청색(B)</li> </ul>
	AC 220V	0.18 (A)	12V 35W	3000 g	3232 g	
AUW-B-R150H	DC 12V	3 (A)	12V 35W	2433 g	2666 g	
	DC 24V	1.5 (A)	24V 15W	2433 g	2666 g	

## AUM-A-L150 / AUM-B-L150 다기능 LED 경광등

- 외경 150 mm 선박 중장비용 다기능 LED 경광등
- LED 밝기 표준형 및 고휘도 2가지 타입
- 회전수 : 임의 조정

MODEL	정격 전압	소비 전류	LED EA	A 중량	B	색 상
AUM-A-L150	AC 110V	0.03 (A)	54 EA	2150 g	2902 g	<ul style="list-style-type: none"> <li>● 적색(R)</li> <li>● 황색(Y)</li> <li>● 녹색(G)</li> <li>● 청색(B)</li> </ul>
	AC 220V	0.06(A)	54 EA	2150 g	2902 g	
AUM-B-L150	DC 12V	0.11 (A)	54 EA	1858 g	2610 g	
	DC 24V	0.23 (A)	54 EA	1866 g	2618 g	
	DC 48V	0.38 (A)	54 EA	1881 g	2633 g	
MODEL	정격 전압	소비 전류	LED EA	A 중량	B	
고휘도 AUM-A-L150H	AC 110V	0.05 (A)	90 EA	2170 g	2922 g	<ul style="list-style-type: none"> <li>● 적색(R)</li> <li>● 황색(Y)</li> <li>● 녹색(G)</li> <li>● 청색(B)</li> </ul>
	AC 220V	0.1 (A)	90 EA	2170 g	2922 g	
AUM-B-L150H	DC 12V	0.19 (A)	90 EA	1878 g	2630 g	
	DC 24V	0.38 (A)	90 EA	1886 g	2638g	
	DC 48V	0.66 (A)	90 EA	1901 g	2653 g	

## AUM-A-CL150 / AUM-B-CL150 LED 스트로브 경고등

- 외경 150mm 선박 중장비용 CAUTION LED 스트로브 경고등

MODEL	정격 전압	A 중량	B	색 상
AUM-A-CL150	AC 110V	2193 g	2637 g	<ul style="list-style-type: none"> <li>● 적색(R)</li> <li>● 황색(Y)</li> <li>● 녹색(G)</li> <li>● 청색(B)</li> </ul>
	AC 220V	2173 g	2617 g	
AUM-B-CL150	DC 12V	2216 g	2660 g	
	DC 24V	2216 g	2660 g	



## Nomenclature 형명식별법

AUCS -	①	-	②	-	③	-	④
	경광등 모델		고휘도		최대출력		경보음
R125 :	회전반사경 (125Φ)	무표시 :	표준형	25W :	25W	AS :	싸이렌
L125 :	다기능 LED (125Φ)	H :	고휘도	50W :	50W	AM :	멜로디
CL125 :	LED 스트로브 (125Φ)					AB :	부저

밀폐형 구조로 방수기능과 내부식성이 뛰어난 선박 중장비용 경광 /경고등 및 시그널 폰 일체형으로 구성된 자립형 모델

- 선박 중장비용 125mm 경광등 & 전자 시그널 폰이 일체형으로 구성된 모델
- 설치목적에 따라 전구 반사경, 다기능 LED, LED 스트로브의 3가지 타입의 광원을 선택하여 사용이 가능함
- 완벽한 방수구조로 옥외 또는 선박 및 중공업용에 적합
- 출력에 따라 단방향 (25W) / 양방향 (50W) 모델로 나뉨
- 재질 : **몸체** [알루미늄 7종 A AC7A] **그로브** [PS, PC] **시그널 폰** [ABS 수지]
- 몸체표준 색상 : MUNSELL NO. 7.5G / 7.2
- 사용 주위 온도 : -25°C ~ +50°C

## AUCS Series 제품 구성도

### 1 광원 선택



○ 전구 반사경  
회전형



○ 다기능 LED  
(점등 / 점멸-회전 / 점멸 / 회전)



○ LED 스트로브  
섬광형

### 2 시그널 폰 신호음 선택

- 싸이렌음, 멜로디음, 부저음 3가지 음색을 용도에 맞게 사용가능함.

경보음	채널	기본음색 (3음)
싸이렌 AS	A1	화재
	A2	응급
	A3	긴급
멜로디 AM	A1	요술피리
	A2	즐거운 나의 집
	A3	엘리제를 위하여
부저 AB	A1	삐삐삐삐
	A2	딩동
	A3	삐~삐~삐

### 3 최대출력 및 시그널 폰 방향

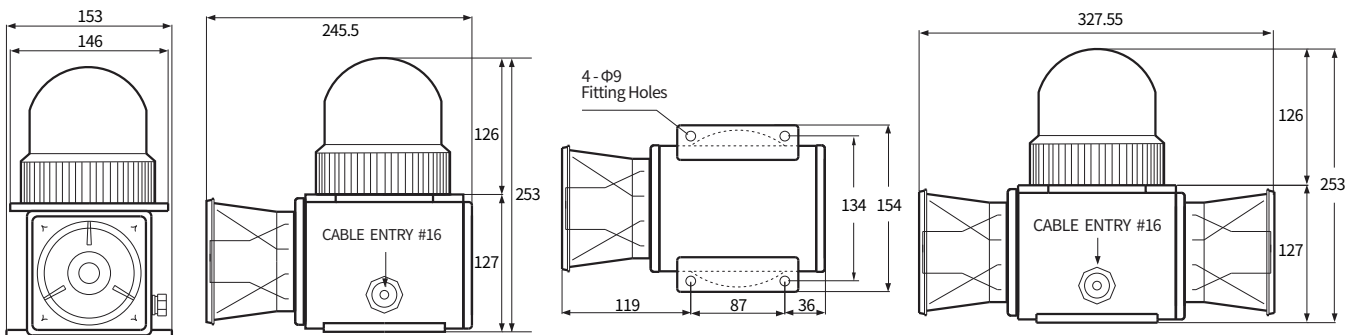
- 단방향 시그널 폰 최대 출력 25W / 양방향 최대 출력 50W

### 4 몸체

- 내구력이 우수한 알루미늄 하우징을 사용하였고 완벽한 밀폐형 구조로 방수 및 방진 효과가 뛰어남

## 제품 외형도

단위: mm





# AUCS Series

선박 중장비용 경광/경고등 & 시그널 폰 일체형

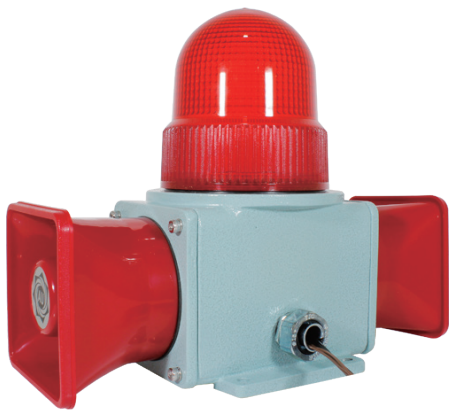


AUCS Series - 25W

## AUCS - R125 전구 반사경 회전 경광등 시그널 폰 일체형

○ 선박 중장비용 외경 125mm 전구 반사경 회전 경광등 & 시그널 폰 일체형

MODEL	정격 전압	소비 전류	내장음 및 음량	전 구	중 량	색 상
AUCS-R125 25W (단방향)	AC 110V	0.42 (A)	싸이렌 AS : 120db 화 재 / 응 급 / 긴 급	12V 15W	3760 g	● 적색(R)
	AC 220V	0.21 (A)		12V 15W		
	DC 12V	3.76 (A)	멜로디 AM 3음 : 120db 요술피리 즐거운 나의 집 엘리제를 위하여	12V 15W	3697 g	● 황색(Y)
	DC 24V	1.79 (A)		24V 15W	3735 g	
AUCS-R125 50W (양방향)	DC 48V	0.94 (A)	부저 AB 3음 : 120db 뽀뽀뽀뽀 딩 동 뽀~뽀~뽀	48V 15W	3837 g	● 녹색(G)
	AC 110V	0.65 (A)		12V 15W	4659 g	
	AC 220V	0.32 (A)	12V 15W	4594 g	● 청색(B)	
	DC 12V	5.97 (A)	12V 15W	4594 g		
DC 24V	2.76 (A)	24V 15W	4594 g			
DC 48V	1.49 (A)	48V 15W	4696 g			



AUCS Series - 50W

## AUCS-L125 다기능 LED 경광등 시그널 폰 일체형

○ 선박 중장비용 외경 125mm 다기능 LED 경광등 & 시그널 폰 일체형  
○ LED 밝기 표준형 및 고휘도 타입 2가지 가능함.

MODEL	정격 전압	소비 전류	내장음 및 음량	LED EA	중 량	색 상
AUCS-L125 25W (단방향)	AC 110V	0.29 (A)	싸이렌 AS : 120db 화 재 / 응 급 / 긴 급	54 EA	3390 g	● 적색(R)
	AC 220V	0.14 (A)		54 EA		
	DC 12V	2.51 (A)	멜로디 AM 3음 : 120db 요술피리 즐거운 나의 집 엘리제를 위하여	54 EA	3097 g	● 황색(Y)
	DC 24V	1.22 (A)		54 EA	3105 g	
AUCS-L125 50W (양방향)	DC 48V	0.63 (A)	부저 AB 3음 : 120db 뽀뽀뽀뽀 딩 동 뽀~뽀~뽀	54 EA	3120 g	● 녹색(G)
	AC 110V	0.51 (A)		54 EA	4272 g	
	AC 220V	0.26 (A)	54 EA	3979 g	● 청색(B)	
	DC 12V	4.72 (A)	54 EA	3987 g		
DC 24V	2.19 (A)	54 EA	4002 g			
DC 48V	1.17 (A)	54 EA	4002 g			

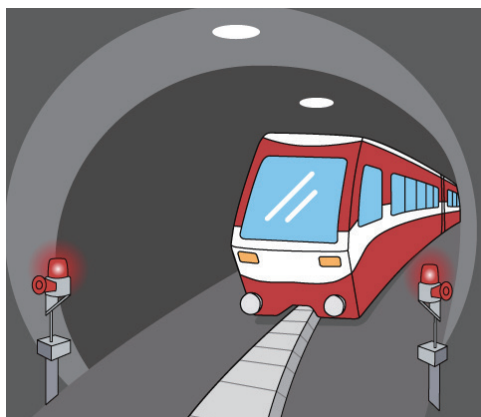
### 사용자 주문사항

○ 케이블 인입구 장착 기본은 #16 아연 콘넥타 이고 사용자 주문사항으로 케이블 그랜드로 변경 주문 가능

## AUCS-CL125 LED 스트로브 경고등 시그널 폰 일체형

○ 선박 중장비용 외경 125mm CAUTION LED 스트로브 경고등 & 시그널 폰 일체형

MODEL	정격 전압	내장음 및 음량	중 량	색 상
AUCS-CL125 25W (단방향)	AC 110V	싸이렌 AS : 120db 화 재 / 응 급 / 긴 급	0000g	● 적색(R)
	AC 220V			
	DC 12V	멜로디 AM 3음 : 120db 요술피리 즐거운 나의 집 엘리제를 위하여	0000g	● 황색(Y)
	DC 24V			
AUCS-CL125 50W (양방향)	AC 110V	부저 AB 3음 : 120db 뽀뽀뽀뽀 딩 동 뽀~뽀~뽀	0000 g	● 녹색(G)
	AC 220V			
	DC 12V	0000 g	● 청색(B)	
	DC 24V			





# AUMS Series

선박 중장비용 경광/경고등 & 시그널 폰 일체형

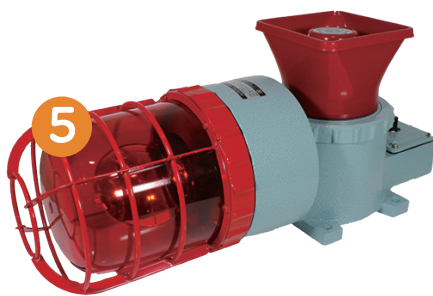


## Nomenclature 형명식별법



<b>AUMS</b>	-	<b>①</b>	-	<b>②</b>	-	<b>③</b>	-	<b>④</b>
		경광등 모델		고휘도		최대출력		경보음
<b>R125 /150</b>	:	회전반사경		무표시 : 표준형		25W : 25W		AS : 싸이렌
<b>L125/150</b>	:	다기능 LED		H : 고휘도		50W : 50W		AM : 멜로디
<b>CL125/150</b>	:	LED 스트로브						AB : 부저

밀폐형 구조로 방수기능과 내부식성이 뛰어난 선박 중장비용 경광 /경고등 및 시그널 폰 일체형으로 구성된 벽부형 모델



- 선박 중장비용 경광등 & 전자 시그널 폰이 일체형으로 구성된 벽부형 모델
- 설치목적에 따라 전구 반사경, 다기능 LED, LED 스트로브의 3가지 타입의 광원 중에 선택하여 사용이 가능함.
- 제품 외부에 설치된 음색 스위치로 편리하게 음색 변경이 가능
- 완벽한 방수구조로 옥외 또는 선박 및 중공업용에 적합
- 단자대 박스가 설치되어 있어 결선이 용이함
- 재질 : **몸체** [알루미늄 7종 A AC7A] **그로브** [PS, PC] **시그널 폰** [ABS 수지]
- 몸체표준 색상 : MUNSSELL NO. 7.5G / 7.2
- 사용 주위 온도 : -25°C ~ +50°C

## AUMS Series 제품 구성도

### 1 광원 및 그로브 외경 선택

광원 및 기능	그로브 외경
 전구 반사경 회전형	 125mm
 다기능 LED (점등 / 점멸-회전 / 점멸 / 회전)	
 LED 스트로브 섬광형	 150mm

### 3 몸체

- 내구력이 우수한 알루미늄 하우징을 사용하였고 완벽한 밀폐형 구조로 방수 및 방진 효과가 뛰어남
- 제품 하단에 단자대 박스가 설치되어 결선이 편리함

### 5 보호망

- 사용자의 필요에 따라 그로브 외경 150mm 모델은 보호망 옵션가능

### 2 시그널 폰 신호음 선택

- 싸이렌음, 멜로디음, 부저음 3가지 음색을 용도에 맞게 사용가능함.

경보음	채널	기본음색 (3음)
싸이렌 AS	A1	화재
	A2	응급
	A3	긴급
멜로디 AM	A1	요술피리
	A2	즐거운 나의 집
	A3	엘리제를 위하여
부저 AB	A1	삐삐삐삐
	A2	딩동
	A3	삐~삐~삐~

### 4 외부음색 스위치

- 외부에 부착된 스위치로 음색 변경

### 6 고휘도 타입

- 고휘도 타입이 가능하여 빛의 발산 효과가 우수



# AUMS-125 Series

선박 중장비용 경광/경고등 & 시그널 폰 일체형



AUMS-R125-25W



## AUMS-R125 전구 반사경 회전형 경광등 & 시그널 폰 일체형



- 외경 125mm 선박 중장비용 전구 반사경 회전 경광등 & 시그널 폰 일체형
- 회전수 : 90 ~100

MODEL	정격 전압	소비 전류	내장음 및 음량	전 구	중 량	색 상
AUMS R125 -25W	AC 110V	0.42 (A)	싸이렌 AS 3음 : 120db	12V 15W	4720 g	<ul style="list-style-type: none"> <li>● 적색(R)</li> <li>● 황색(Y)</li> <li>● 녹색(G)</li> <li>● 청색(B)</li> </ul>
	AC 220V	0.21 (A)		12V 15W		
	DC 12V	3.76 (A)	멜로디 AM 3음 : 120db	12V 15W	4153 g	
	DC 24V	1.79 (A)	부저 AB 3음 : 120db	24V 15W		
	DC 48V	0.85 (A)		48V 15W		



AUMS-L125-25W

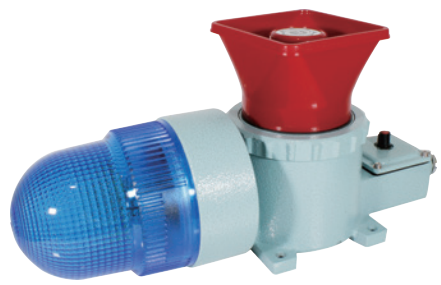


## AUMS-L125 다기능 LED 경광등 & 시그널 폰 일체형



- 외경 125 mm 선박 중장비용 다기능 LED 경광등 & 시그널 폰 일체형
- LED 밝기 표준형 및 고휘도 2가지 타입
- 마이크로칩을 사용하여 4가지 동작 ( 점등 / 점멸-회전 / 점멸 / 회전 )을 선택할 수 있음
- 회전수 : 임의 조정

MODEL	정격 전압	소비 전류	내장음 및 음량	LED EA	중 량	색 상
AUMS L125 -25W	AC 110V	0.29 (A)	싸이렌 AS 3음 : 120db	54EA	4250 g	<ul style="list-style-type: none"> <li>● 적색(R)</li> <li>● 황색(Y)</li> <li>● 녹색(G)</li> <li>● 청색(B)</li> </ul>
	AC 220V	0.14 (A)		54EA		
	DC 12V	2.51(A)	멜로디 AM 3음 : 120db	54EA	3957 g	
	DC 24V	1.22 (A)	부저 AB 3음 : 120db	54EA	4165 g	
	DC 48V	0.59 (A)		54EA	3980 g	
AUMS L125H -25W	AC 110V	0.31 (A)	싸이렌 AS 3음 : 120db	90EA	4270 g	<ul style="list-style-type: none"> <li>● 적색(R)</li> <li>● 황색(Y)</li> <li>● 녹색(G)</li> <li>● 청색(B)</li> </ul>
	AC 220V	0.18 (A)		90EA		
	DC 12V	2.79 (A)	멜로디 AM 3음 : 120db	90EA	3977 g	
	DC 24V	1.37 (A)	부저 AB 3음 : 120db	90EA	4185 g	
	DC 48V	0.67 (A)		90EA	4060 g	

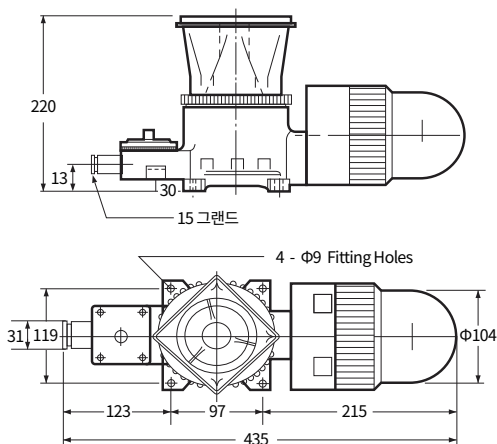


AUMS-CL125-25W

### 제품 외형도

단위: mm

#### AUMS 125



## AUMS-CL125 LED 스트로브 경고등 & 시그널 폰 일체형



- 외경 125mm 선박 중장비용 CAUTION LED 스트로브 경고등 & 시그널 폰 일체형

MODEL	정격 전압	내장음 및 음량	중 량	색 상
AUMS CL125 -25W	AC 110V	싸이렌 AS 3음 : 120db	0000 g	<ul style="list-style-type: none"> <li>● 적색(R)</li> <li>● 황색(Y)</li> <li>● 녹색(G)</li> <li>● 청색(B)</li> </ul>
	AC 220V			
	DC 12V	멜로디 AM 3음 : 120db	0000 g	
	DC 24V	부저 AB 3음 : 120db		

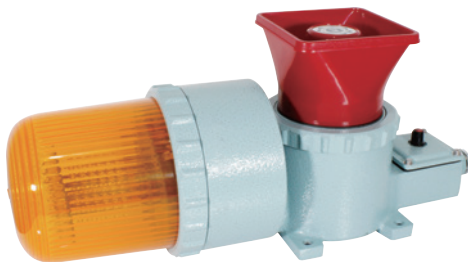


# AUMS-150 Series

선박 중장비용 경광/경고등 & 시그널 폰 일체형



AUMS-R150-25W



AUMS-L150-25W

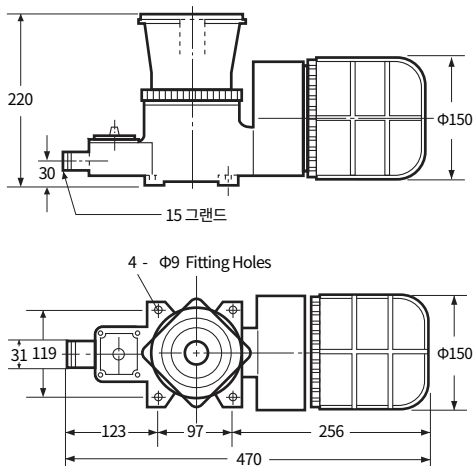


AUMS-CL150-25W

제품 외형도

단위: mm

AUMS 150



## AUMS-R150 전구 반사경 회전형 경광등 & 시그널 폰 일체형

○ 외경 150mm 선박 중장비용 전구 반사경 회전 경광등 & 시그널 폰 일체형

MODEL	정격 전압	소비 전류	내장음 및 음량	전 구	중 량	색 상
AUMS R150 25W	AC 110V	0.42 (A)	사이렌 AS 3음 120db	12V 15W	5290 g	● 적색(R)
	AC 220V	0.21 (A)		12V 15W	5290 g	
	DC 12V	3.76 (A)		12V 15W	4723 g	
	DC 24V	1.79 (A)		24V 15W	4723 g	
AUMS R150H 25W	AC 110V	0.7 (A)	멜로디 AM 3음 120db	48V 15W	4768 g	● 황색(Y)
	AC 220V	0.42 (A)		12V 35W	5316 g	
	DC 12V	6.9 (A)		12V 35W	4749 g	
	DC 24V	3.49 (A)		24V 35W	4749 g	
AUMS R150H 25W	AC 110V	0.7 (A)	부저 AB 3음 120db	12V 35W	5316 g	● 녹색(G)
	AC 220V	0.42 (A)		12V 35W	5316 g	
	DC 12V	6.9 (A)		12V 35W	4749 g	
	DC 24V	3.49 (A)		24V 35W	4749 g	
AUMS R150H 25W	AC 110V	0.7 (A)	부저 AB 3음 120db	12V 35W	5316 g	● 청색(B)
	AC 220V	0.42 (A)		12V 35W	5316 g	
	DC 12V	6.9 (A)		12V 35W	4749 g	
	DC 24V	3.49 (A)		24V 35W	4749 g	

## AUMS-L150 다기능 LED 경광등 & 시그널 폰 일체형

○ 외경 150 mm 선박 중장비용 다기능 LED 경광등 & 시그널 폰 일체형  
○ LED 밝기 표준형 및 고휘도 2가지 타입

MODEL	정격 전압	소비 전류	내장음 및 음량	LED EA	중 량	색 상
AUMS L150 25W	AC 110V	0.29 (A)	사이렌 AS 3음 120db	54 EA	4840 g	● 적색(R)
	AC 220V	0.14 (A)		54 EA	4840 g	
	DC 12V	2.51 (A)		54 EA	4547 g	
	DC 24V	1.22 (A)		54 EA	4755 g	
AUMS L150 25W	DC 48V	0.59 (A)	멜로디 AM 3음 120db	54 EA	4630 g	● 황색(Y)
	AC 110V	0.31 (A)		90 EA	4860 g	
	AC 220V	0.18 (A)		90 EA	4860 g	
	DC 12V	2.79 (A)		90 EA	4567 g	
AUMS L150H 25W	DC 24V	1.37 (A)	부저 AB 3음 120db	90 EA	4775 g	● 녹색(G)
	DC 48V	0.67 (A)		90 EA	4650 g	
	DC 12V	2.79 (A)		90 EA	4567 g	
	DC 24V	1.37 (A)		90 EA	4775 g	
AUMS L150H 25W	DC 48V	0.67 (A)	부저 AB 3음 120db	90 EA	4650 g	● 청색(B)
	DC 12V	2.79 (A)		90 EA	4567 g	
	DC 24V	1.37 (A)		90 EA	4775 g	
	DC 48V	0.67 (A)		90 EA	4650 g	

## AUMS-CL150 LED 스트로브 경고등 & 시그널 폰 일체형

○ 외경 150mm 선박 중장비용 CAUTION LED 스트로브 경고등 & 시그널 폰 일체형

MODEL	정격 전압	내장음 및 음량	중 량	색 상
AUMS CL150 25W	AC 110V	사이렌 AS 3음 120db	0000g	● 적색(R)
	AC 220V	멜로디 AM 3음 120db	0000g	● 황색(Y)
	DC 12V	멜로디 AM 3음 120db	0000 g	● 녹색(G)
	DC 24V	부저 AB 3음 120db	0000 g	● 청색(B)

선박 중장비용 경광/경고등 & 시그널 폰 조합형



		AUPS Series		
형번		AUPS-01	AUPS-02	AUPS-03
		AC110V / AC220V / DC 12V / DC24		
외형 치수 (mm)	Outdia	200 (Width)	200 (Width)	250 (Width)
	Height	315	341	383
	Depth	-	-	-
재질		그로브 - GPPS , 서포트-SUS 경광등 Body & 시그널폰 - ABS	그로브 - GPPS , PC 서포트-SUS 경광등 Body & 시그널폰 - ABS	그로브 - GPPS , PC 시그널폰 - ABS 경광등 Body & 서포트 - SUS
광원 및 동작	전구 반사경	•	•	•
	다기능 LED	•	•	•
	LED 스트로브	•	•	•
취부 방법		벽부형	벽부형	벽부형
주문사양		사용자 선택 주문 방식 제작	사용자 선택 주문 방식 제작	사용자 선택 주문 방식 제작 , 보호망
Page		p.80	p.80	p.80

주문제작 LED 경광등 & 시그널 폰 일체형



		AUHP / H Series	
형번		AUHP-300 / H-500	
사용전압		AC110V / AC220V / DC 12V / DC24	
외형 치수 (mm)	Outdia	-	
	Height	-	
	Depth	-	
재질		그로브 - GPPS , PC / 경광등 Body - ABS ,SUS / 몸체 - SUS / 시그널폰 - ABS	
주문사양		사용자 선택 주문 방식 제작	
Page		p.81	





AUPS-01



AUPS-02



AUPS-03

## AUPS 시리즈는 사용자의 요구에 맞게 조합되는 모델

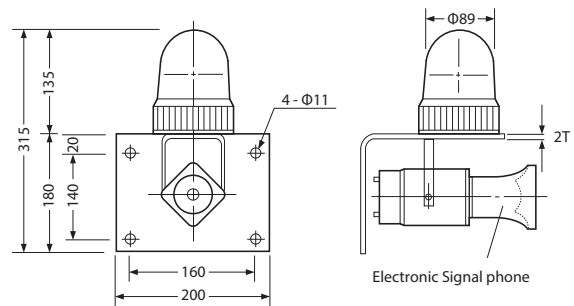
- 사용자의 선택에 따라 전자 시그널 폰 + 경광등 모델 조합으로 제작
- 전자 시그널 폰의 출력은 25W로 제작
- PS-01은 소형 100Φ 경광등 & 전자 시그널 폰 조합
  - PS-02는 표준형 125Φ/150Φ 경광등 & 전자 시그널 폰 조합
  - PS-03는 선박 중공업용 경광등 125Φ & 전자 시그널 폰 조합

## AUPS-01

- 소형 100Φ 경광등 및 전자 시그널 폰 조합

### 제품 외형도

단위: mm

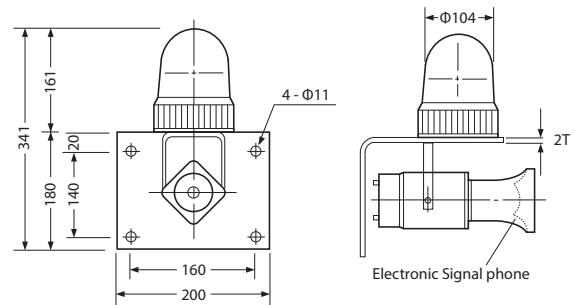


## AUPS-02

- 표준형 125Φ/150Φ 경광등 및 전자 시그널 폰 조합

### 제품 외형도

단위: mm

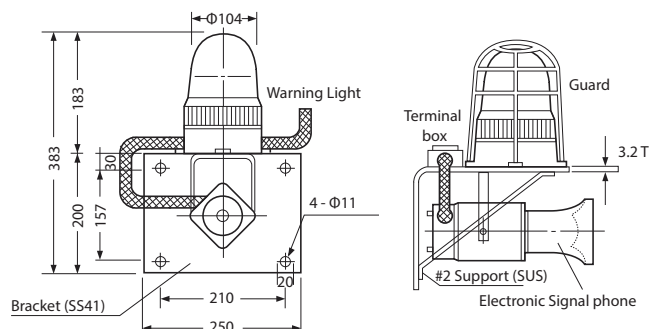


## AUPS-03

- 선박 중공업용 125Φ 경광등 및 전자 시그널 폰 조합
- 그로브 보호망 선택 옵션 가능

### 제품 외형도

단위: mm



### 경광등 조합 모델

모델	경광등 타입	외경	경광등 모델
PS-01	전구 반사경 회전	100Φ	AUW-R100 (P. 56)
	다기능 LED		AUW-L100 (P. 60)
	LED 스트로브		AUW-CL100 (P. 63)
PS-02	전구 반사경 회전	125Φ	AUW-R125 (P. 56)
			AUW-R150S (P. 57)*
	다기능 LED	150Φ	AUW-L125 (P. 61)*
		AUW-L150S (P. 62)*	
	LED 스트로브		AUW-CL125 (P. 64)
			AUW-CL150S (P. 64)
PS-03	선박 중공업용 전구 반사경 회전	125Φ	AUM-R125 (P. 72)
	선박 중공업용 다기능 LED		AUM-L125 (P. 72)*
	선박 중공업용 LED 스트로브		AUM-CL125 (P. 72)

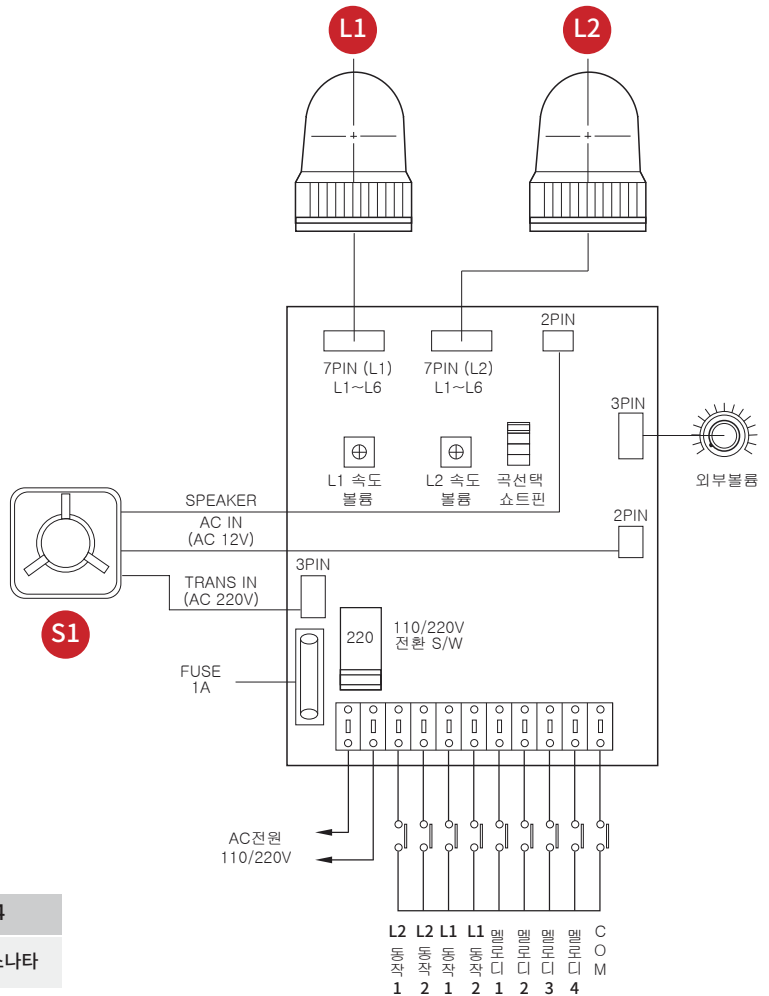
\* 고위도 가능 모델 (경광등 상세 내용은 경광등 P.53 참조)



### 특수 주문형 LED 경광등 & 시그널 폰 조합형

- LED 경광등과 전자 시그널 폰 일체형 구조로 효과적 사용이 가능함
- LED 100~150Φ 모델 중 두가지 조합 가능
- 기기의 오동작, 재료 공급 및 중단 신호, 자동차 생산라인 및 자동화 기계 복수 신호전달 표시에 적합
- 8개의 채널로 구성되어 있으며 사용자의 선택에 맞게 사용이 가능
- 외부에 볼륨 조절기가 있어 음량 조절이 가능함
- 몸체색상 회색과 아이보리 중 선택가능
- 주문형 제품으로 주문시 반드시 문의 바람

### 제품 결선도



### 제품 조합 구성 (상세 사양 P.59~62 참조)

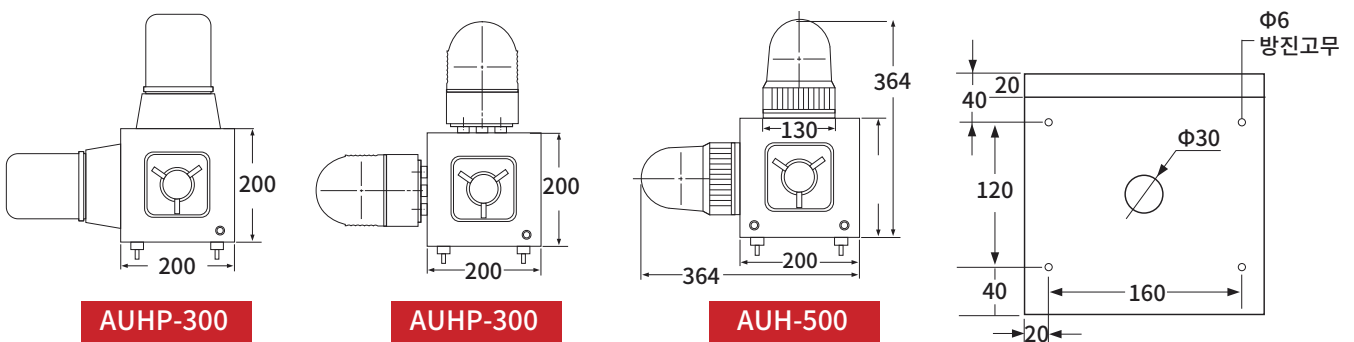
경광등 L1	경광등 L2	동작	색상
AUW-L100	AUW-L100	동작 1    동작 2	● 적색(R)
AUW-L125	AUW-L125	점멸 - 점멸	● 황색(Y)
AUW-L150S	AUW-L150S	점멸 - 회전	● 녹색(G)
전자 시그널 폰		AUP-EWH-25W (P.67)	

### 멜로디 4음

CH 1	CH 2	CH 3	CH 4
즐거운 나의집	엘리제를 위하여	터키 행진곡	피아노 소나타

### 제품 외형도

단위: mm



# Oil Skimmer 오일 스키머

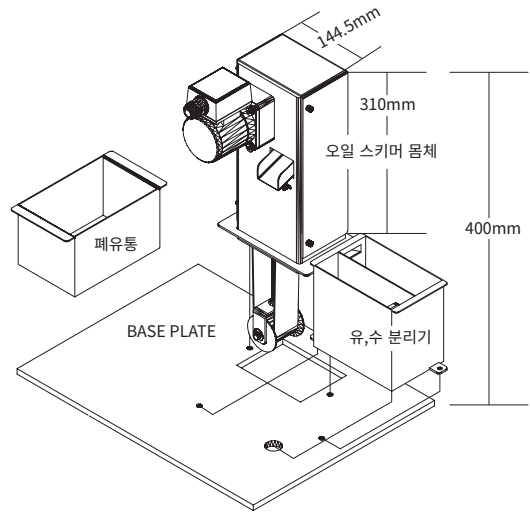


## Precautions for Use 사용시 주의사항

1. 제품에 충격을 가했을시 파손 우려가 있는 부품이 있으므로 외부 충격에 주의요함
2. 개조 작업시 최초성능을 상실 및 파손의 우려가 있으므로 개조 작업 불가함
3. 본 기종의 외관에 물기를 투입하였을 경우 안전사고의 우려가 있으므로 주의요함
4. 모터의 전원이 적합하지 반드시 확인 후 전원을 공급바람
5. 제품의 가동 전 모든 부품등이 완전히 고정 및 조여 있어야함
6. 설치 및 보수, 점검시에 오염물질이 피부에 닿을시에는 반드시 깨끗하게 씻어내야함
7. 벨트부분에 손상 및 변형을 줄 수 있는 물질을 가까이 하지 말것
8. 제품의 가동중에는 장갑 및 옷등이 pulley측에 말리지 않도록 주의해야하며 점검 및 보수작업이 요구 될시에는 반드시 전원을 차단 후 장갑을 착용하고 작업 바람.
9. 전기 연결 및 차단 작업은 반드시 공인된 자격을 가진 사람이 작업해야함
10. 오일이 바닥에 고일 경우 미끄러워 안전사고를 유발할 수 있으니 폐유통 속에 오일이 넘치지 않도록 주의하고 제품의 주변 환경을 항상 청결히 유지해야함.
11. 본 제품의 유수 분리기는 폐유를 걸러내기 위하여 필요하며 반드시 지정된 제품을 사용하여야함
12. 본 제품의 부품은 열에 의하여 손상 가능성이 있으니 고온인 곳에 방치하여서는 안됨

## Installation 설치 방법

오일 스키머가 설치되는 COOLANT TANK의 COVER 측에 가공할 것 간단한 절취작업으로 OIL SKIMMER를 손쉽게 설치할 수 있음.



## Purpose of the product 사용 용도

공작기계 (CNC 머신, 밀링머신, 전용 가공기 등)의 수용성 COOLANT에 사용  
부유된 기름을 걸러내어 COOLANT의 부패방지  
- 약취 방지(오염요소 제거)  
- COOLANT의 교체주기의 증대, 비용절감  
가공물에 기름이 묻어나올때  
- 가공물의 세척을 위한 인력 및 비용절감  
협소한 공간에 설치하고자 할때 적합

## Product Specifications 제품 사양

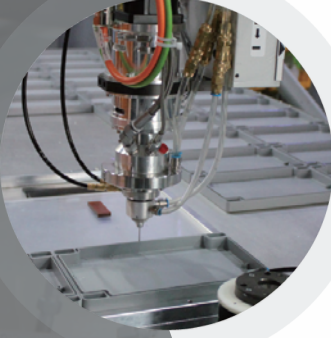
1. 몸체
  - ① COVER 분리형
  - ② 색상 : Black  
(기타 색상: 사용자측 특정색 지정에 준함)
2. 구동부
 

① GEARED MOTOR : 25W	Φ3 200V 50/60HZ	GEAR RATIO 1 : 100
	Φ3 200V 50/60HZ	

  - ② HEAD PULLEY : MC NYLON(BRACK)  
GEARED MOTOR에 체결되어 BELT의 구동 역할
  - ③ TAIL PULLEY : MC NYLON(BRACK)  
BELT의 TENSION지지 역할 및 RETURN 역할
3. BELT
  - ① PVC BELT(BLUE)
  - ② BELT 폭 : 50mm
  - ③ BELT 전체길이 : 1040mm
4. SCRAPER
  - ① STEEL (1.6 t)
  - ② BELT 앞면을 SCRAPPER하는 TYPE
5. OIL SKIMMER 몸체 외 모든 부품의 총중량 : 9.2kg

※ 본 카탈로그에 수록된 제품은 품질 향상을 위하여 사전 예고없이 변경될 수 있습니다.  
상세한 제품 관련 문의는 본사로 연락부탁드립니다.

※ 설치 또는 사용시 반드시 확인 바랍니다.



## (주)세기비즈

부산광역시 사상구 새벽시장로 32  
TEL : +82 51 322 7220  
FAX : +82 51 326 7221  
E-Mail : segibt7@naver.com

## (주)아이룩스

부산광역시 사상구 새벽시장로 57번길 3  
TEL : +82 51 715 7511  
FAX : +82 51 326 7221  
E-Mail : ilooks\_aurora@naver.com

# SEGIBIZ CO., LTD

ELECTRIC TECHNOLOGY



2021.04.22